

## Enseignement et démocratie

Pierre Dehalu

Volume 18, numéro 1, 1992

URI : <https://id.erudit.org/iderudit/900722ar>

DOI : <https://doi.org/10.7202/900722ar>

[Aller au sommaire du numéro](#)

Éditeur(s)

Revue des sciences de l'éducation

ISSN

0318-479X (imprimé)

1705-0065 (numérique)

[Découvrir la revue](#)

Citer cette note

Dehalu, P. (1992). Enseignement et démocratie. *Revue des sciences de l'éducation*, 18(1), 101–108. <https://doi.org/10.7202/900722ar>

## Documents

### Enseignement et démocratie

**Pierre Dehalu**  
**École normale de Champion**  
**et Institut Ilon St-Jacques**  
**Namur, Belgique**

À l'instar de l'Espagne<sup>1</sup>, le Portugal, entré lui aussi dans le Marché Commun le 1<sup>er</sup> janvier 1986, a décidé de revoir fondamentalement l'organisation de son système d'enseignement.

Après la *Révolution des oeillets* du 24 avril 1974 et la lente instauration de la démocratie, le besoin d'une réforme s'est fait gravement sentir. Pendant plus de dix ans, des représentants de professeurs, d'associations de parents, de syndicats et d'entreprises ont multiplié les pressions pour améliorer la qualité de l'enseignement portugais. Votée en 1976, la nouvelle constitution portugaise avait inscrit dans ses articles la nécessité d'installer l'enseignement sur des bases démocratiques et de la réformer. Politiquement instable et confronté à de multiples problèmes, l'État portugais n'a pu réellement se pencher sur ces questions avant 1983. À cette époque, il a dû admettre le taux élevé du chômage des jeunes<sup>2</sup>, l'absence d'une formation technique et professionnelle efficace pour ceux-ci, la persistance du *numerus clausus* à l'entrée de l'université et le manque cruel de main-d'oeuvre qualifiée. Cédant à ces pressions internes ainsi qu'aux recommandations d'organismes internationaux, tels que l'O.C.D.E. et l'Unesco, le ministère de l'Éducation a dû se résoudre à rétablir un enseignement technique et professionnel, devenu quasi inexistant depuis 1974, avec des moyens dérisoires. Ce n'est que trois ans plus tard, soit lors de l'entrée du Portugal dans le Marché Commun, que l'Assemblée législative s'est mise à élaborer une loi fixant de manière solide et durable l'organisation de l'enseignement portugais. Parallèlement, un arrêté ministériel décidait de créer une *Commission de réforme du système éducatif* (C.R.S.E.) qui avait pour tâche de jeter les bases d'une réforme de l'enseignement portugais. Promulguée le 14 octobre 1986, la nouvelle *Loi de base du système éducatif* (L.B.S.E.) fixe les principes et décrit l'organisation générale du nouveau système d'enseignement portugais. Se basant sur cette loi, devenue la référence obligatoire, la commission de réforme du système éducatif a arrêté un programme global d'action à mettre en place, appelé *Proposta global de reforma* (C.R.S.E., 1988).

### ***Quelques repères chronologiques***

- 25 avril 1974 : Révolution des oeillets, chute de la dictature.
- 2 avril 1976 : Promulgation de la constitution de la République portugaise.
- 18 mars 1986 : Création, par arrêté ministériel, de la Commission de réforme du système éducatif (C.R.S.E.).
- 24 juillet 1986 : Promulgation de la Loi de base du système éducatif (L.B.S.E.).
- juillet 1988 : Publication de *Proposta global de reforma*, rapport final et programme d'exécution de la réforme.

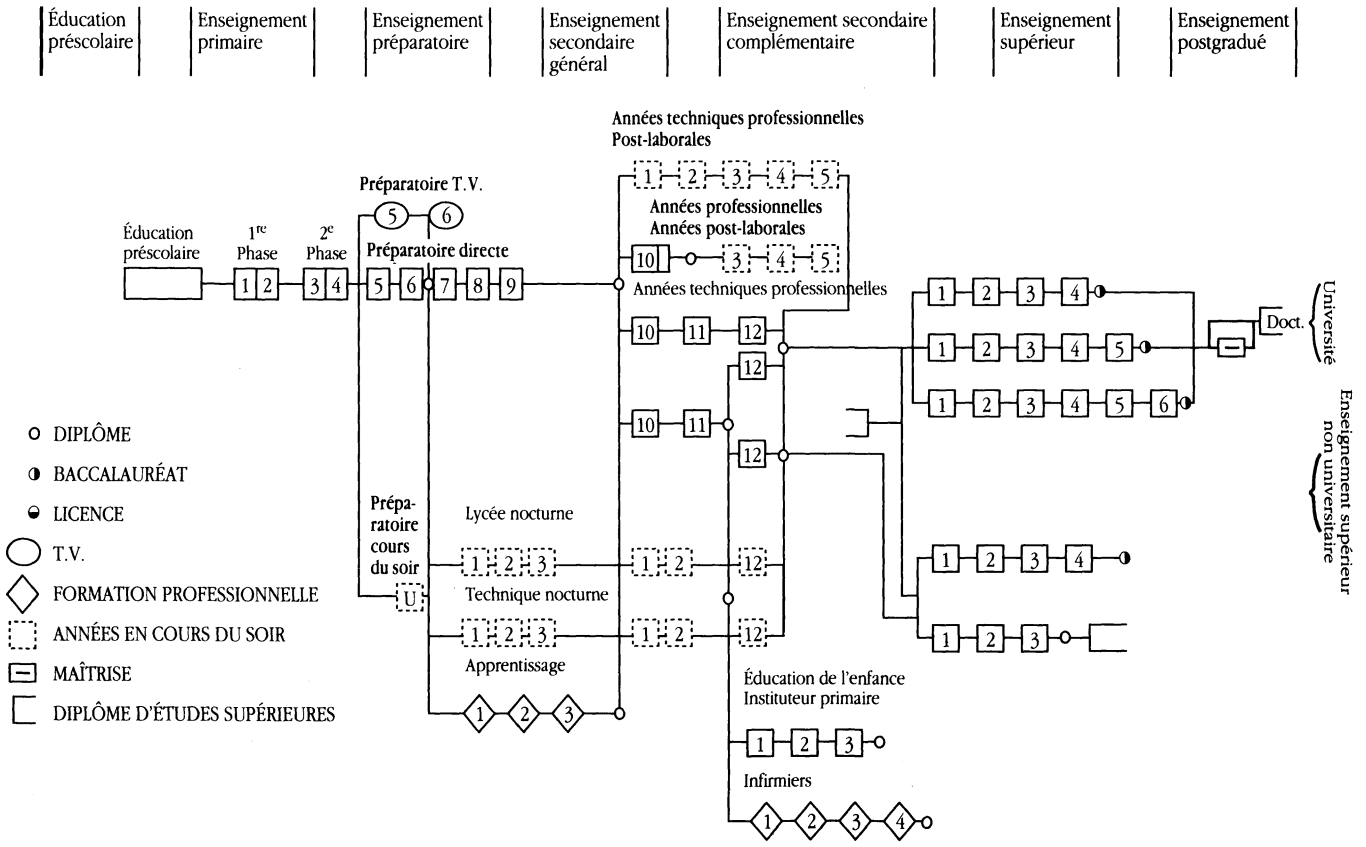
### ***Place de l'école dans le contexte socioéconomique portugais***

La loi de base du système scolaire portugais s'inscrit dans un contexte socioéconomique complexe, difficile à saisir. Toutefois, on peut relever deux aspects de cette réalité. D'abord, la difficulté de l'État à développer son économie, notamment dans la perspective du Marché unique européen; au pouvoir depuis le mois d'octobre 1985, le gouvernement de centre droit présidé par Monsieur Cavaco Silva fait connaître au pays une croissance économique importante, mais qui n'affecte encore que faiblement le pouvoir d'achat du citoyen. D'une part, l'effort qu'il a entamé pour sortir le Portugal du marasme qu'il connaissait avant 1974 est incontestable, mais les effets demeurent nettement insuffisants, en particulier dans l'enseignement. D'autre part, l'infrastructure scolaire actuelle, qui ne permet pas de répondre correctement à la demande, surtout dans les grandes agglomérations comme Lisbonne, Porto, Sétubal et Braga: depuis dix ans, la population scolaire est en augmentation constante; ce sont les institutions d'enseignement secondaire qui connaissent la plus forte croissance<sup>3</sup>. Le taux d'abandon scolaire est en diminution, mais l'utilisation de la main-d'oeuvre infantile persiste<sup>4</sup>.

### ***Organisation actuelle du système d'enseignement portugais***

Le système d'enseignement portugais actuellement en vigueur comprend essentiellement trois niveaux (voir figure 1): un enseignement préscolaire organisé en jardins d'enfants; un enseignement élémentaire gratuit et obligatoire, appelé «enseignement de base», divisé en deux cycles, primaire (4 ans) et préparatoire (2 ans); un enseignement secondaire, dont la fréquentation est facultative, comprenant deux cycles: secondaire général (3 ans) et secondaire complémentaire (3 ans).

Conçu d'abord comme une préparation à l'enseignement supérieur, surtout universitaire, ce système offre subsidiairement d'autres voies de formation comme l'enseignement technique et professionnel, récemment rétabli, et l'enseignement artistique, encore peu organisé. Les formations en régime de cours du soir sont également proposées et connaissent un succès grandissant. Il existe aussi des formations alternatives, comme la préparation T.V.<sup>5</sup> organisée dans les régions défavorisées, ou la formation professionnelle, qui dépend du ministère de l'Emploi et du travail<sup>6</sup>.



**Figure 1.** Organisation actuelle du système éducatif portugais (D'après *Análise Conjuntural 87*, Lisbonne, Ministère de l'éducation, 1989, p. 19).

### ***Premiers pas vers une réforme pédagogique***

Depuis la rentrée scolaire 1987-1988, un projet inscrit prioritairement dans *Proposta global de reforma* a été mis en place. Conçue par le professeur Manuel Ferreira Patricio, président de l'Institut national d'innovation pédagogique<sup>7</sup>, l'expérience d'École culturelle vise à «favoriser l'existence et le développement d'une école où toute personne puisse exister, vivre et travailler et où l'apprentissage ne se réduise pas à l'ingurgitation d'un savoir étranger à l'existence personnelle, mais participe au processus propre de construction de la personne» (Ferreira, 1988, p. 60).

«Apprendre ne s'obtient pas au détriment du bonheur» (Ferreira, 1988, p. 60). En effet, on peut apprendre et être heureux, poursuit le professeur Manuel Ferreira Patricio. L'insuffisance qualitative de l'école unidimensionnelle face aux exigences de l'éducation actuelle n'est plus à démontrer. Les élèves ressentent le terrible vide occasionné par ce type d'école. Les responsables, dit-il, savent qu'il faut mettre en place une autre école (Ferreira, 1989). La commission de la réforme du système éducatif considère aussi qu'à côté de l'activité purement scolaire, il faut promouvoir et développer, à l'école primaire et secondaire, une formation complémentaire à caractère culturel et sportif. Il est donc nécessaire, conclut-il, de promouvoir une école pluridimensionnelle, c'est-à-dire une école qui présente à la fois une dimension purement scolaire, une dimension parascolaire (Ferreira, 1988, p. 60) et une dimension qui intègre les deux précédentes (Ferreira, 1988, p. 63, 65-67). Inscrire l'école dans un projet global en développant toutes les capacités de l'enfant, tel est, en quelque sorte, l'objectif de l'école culturelle. Se basant sur un projet défini en début d'année, l'école qui mène cette expérience doit organiser, dans le cadre normal des cours, une série de clubs culturels et sportifs animés par des professeurs. Les élèves fréquentent régulièrement les activités du club qu'ils ont choisi. L'expérience est financée par le ministère de l'Éducation qui alloue à l'école un nombre déterminé de crédits d'heures à répartir entre les professeurs qui animent les clubs.

La première année, une vingtaine d'écoles, sélectionnées par un jury national, ont participé à l'expérience avec enthousiasme et succès. À l'heure actuelle, elles sont plus de 70, réparties à travers tout le pays. Fortement critiqué par certains milieux politiques, le professeur Manuel Ferreira Patricio veut démontrer, depuis plus de trois ans, que la clef de la réforme éducative, c'est la réforme de l'école, et qu'il faut faire confiance aux enseignants: «L'école culturelle, dit-il, souhaite donc rejoindre les aspirations profondes des enseignants, mais aussi celles des élèves. On ne doit pas craindre de laisser une certaine liberté aux enseignants et aux élèves; il n'y a pas de créativité, même utilitaire, sans liberté» (Ferreira, 1988, p. 63-67).

L'enseignement technique et professionnel est l'objet d'une réforme, inscrite également dans *Proposta global de reforma*. Rétabli de manière sommaire en 1983, cet enseignement a été révisé profondément en 1986. Tout en veillant à en assurer le maintien, le ministère de l'Éducation a manifesté sa volonté de le

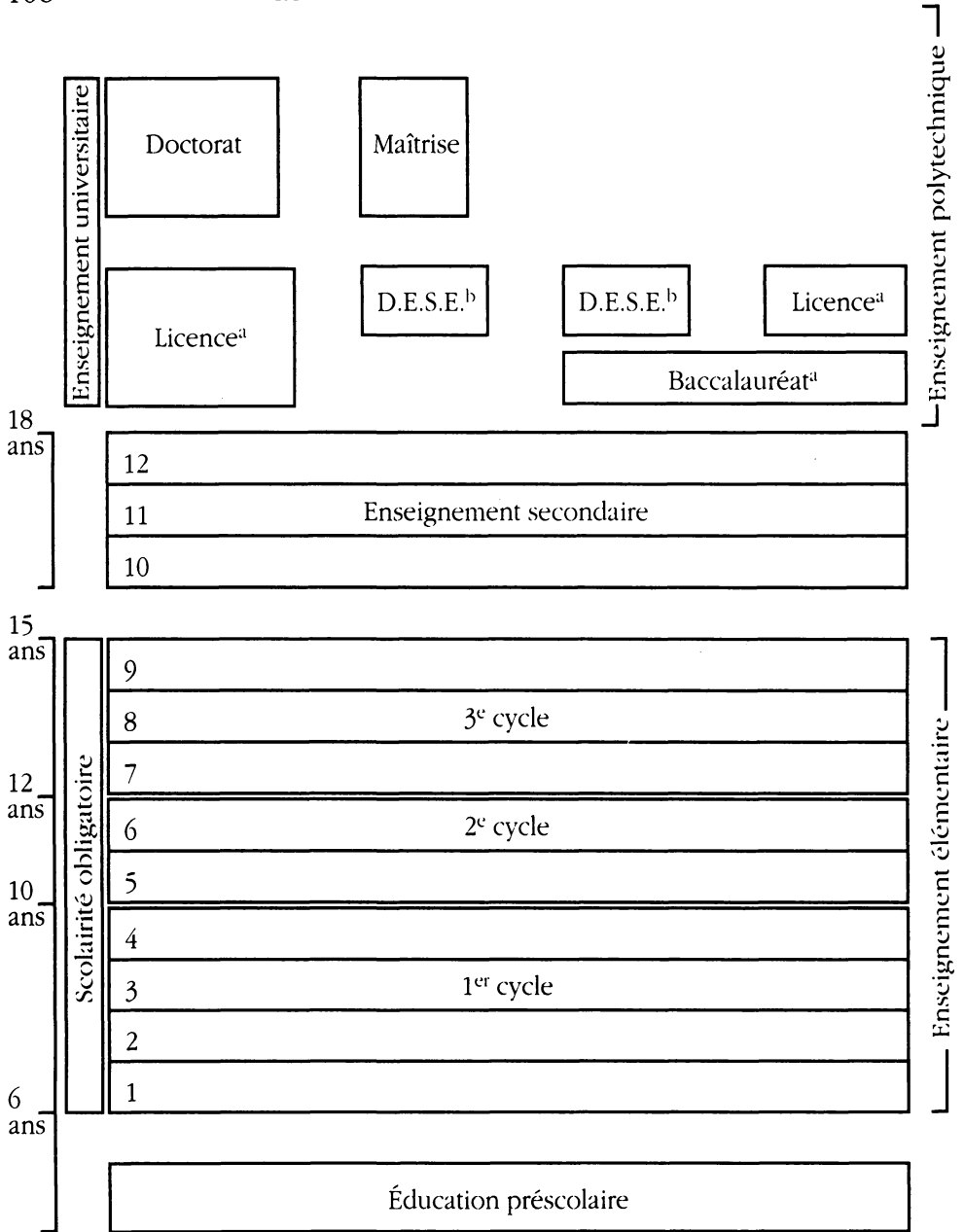
rénover. Au mois de décembre 1988, il a créé le G.E.T.A.P., *Gabinete de Educaçao Tecnologica, Artisca e Profissional*, une instance nationale compétente pour l'organisation de l'enseignement technique et professionnel. Le G.E.T.A.P. a avancé un projet ambitieux destiné à répondre à la demande pressante d'une main-d'oeuvre qualifiée, à doter les jeunes qui le souhaitent d'une formation technique solide, intégrée au système scolaire normal, et ainsi à démocratiser l'enseignement. Tout en disposant de moyens économiques modestes, il a choisi deux voies pour atteindre les objectifs qu'il s'est fixés, les écoles professionnelles et les institutions d'enseignement secondaire.

En juillet 1989, le G.E.T.A.P. a convié les entreprises privées et les collectivités locales de tout le pays à créer des écoles professionnelles en fonction des besoins. Les premières écoles de ce type, au nombre d'une cinquantaine, sélectionnées sur base d'un dossier relatif à la formation proposée, ont été ouvertes au mois de novembre de la même année. Nées de l'initiative privée, placée sous le contrôle pédagogique et technique du G.E.T.A.P., ces écoles professionnelles sont accessibles aux élèves qui ont terminé la 9<sup>e</sup> année, soit l'enseignement secondaire; elles sont prévues pour former en deux ou trois années (suivant l'option choisie) des techniciens qualifiés de niveau intermédiaire; elles permettent aux étudiants qui terminent de poursuivre, s'ils le souhaitent, des études supérieures. Étant généralement plus petites, ces écoles professionnelles offrent une préparation plus efficace et plus spécifique, et connaissent déjà un succès important. Le ministère appuie cette première voie de formation en allouant une bourse d'étude aux élèves qui la choisissent.

Le G.E.T.A.P. a aussi redéfini l'enseignement technique et professionnel dispensé au sein des institutions d'enseignement secondaire. Non seulement, l'a-t-il intégré davantage au système scolaire normal, mais il a voulu en même temps promouvoir une formation plus solide, comme préparation à la vie active ayant une triple composante: une formation générale, une formation spécifique (en rapport avec l'option choisie) et une formation technique. En juillet dernier, cette seconde voie en était encore au stade d'étude.

Une réorganisation complète des programmes est également prévue dans l'enseignement primaire et secondaire. Elle se met progressivement en place. Entamée au mois d'octobre 1989, en première année de l'enseignement de base dans 70 écoles pilotes, elle a été étendue, à la dernière rentrée scolaire, aux classes de 2<sup>e</sup> année de ces mêmes écoles et à des classes de 5<sup>e</sup>, 7<sup>e</sup> et 10<sup>e</sup> années d'une quinzaine d'autres établissements répartis sur tout le territoire.

Cette réorganisation va déboucher sur une refonte complète du système d'enseignement portugais (voir figure 2). Celle-ci s'accompagne d'une série de nouvelles dispositions, déjà appliquées ou en voie de l'être, notamment la prolongation de la scolarité obligatoire, qui passe de 14 à 16 ans, la réorganisation administrative du ministère de l'Éducation et sa régionalisation, le passage progressif des écoles à l'autonomie pédagogique, administrative et financière, et la gestion plus efficace du temps scolaire<sup>8</sup>.



**Figure 2.** Organisation générale de l'enseignement portugais à mettre en place dans la perspective de la réforme (D'après Pires, 1987, p. 31).  
<sup>a</sup> Durée variable. <sup>b</sup> D.E.S.E.: diplôme d'études supérieures spécialisées.

### ***Point de vue sur la réforme engagée***

Certes, il est prématuré de chercher à évaluer une réforme qui se met actuellement en place. Ayant eu l'occasion, pendant plusieurs semaines, d'approcher le système d'enseignement portugais et de nous intéresser au projet de réforme, nous proposons quelques commentaires<sup>9</sup>.

Tout d'abord, réfléchissant aux mobiles de cette réforme, nous constatons que des raisons politiques ont déterminé la remise en question du système scolaire portugais: la volonté d'installer solidement le Portugal sur des bases démocratiques a été prioritaire; la *Loi de base* en a fait l'un de ses principes fondamentaux (Pires, 1987). En observant l'évolution qu'elle prend actuellement, nous serions tenté de dire que la réforme obéit plutôt à des impératifs d'ordre économique, qui, tout légitimes qu'ils soient, oblitèrent des valeurs essentielles comme le droit à l'éducation et à la culture, comme la liberté.

Ce sont précisément ces valeurs que le professeur Manuel Ferreira Patrio entend préserver dans l'enseignement: «L'école, nous confiait-il, ne peut être ramenée à un centre de formation professionnelle. L'école doit avoir une portée beaucoup plus intégrante. L'enseignement doit être un travail de construction de l'homme et participer ainsi à l'amélioration de la qualité de la société». Cette dimension humaine de l'enseignement fait peur; elle inquiète même certains milieux portugais. Ne doit-elle pas être prise aussi en considération?<sup>10</sup>

Tout en souscrivant profondément à ces valeurs, Monsieur Adelino Carvalho Martins, professeur à l'École supérieure d'éducation de Porto, estime qu'il est aujourd'hui indispensable d'opter pour une meilleure formation initiale et continue des enseignants (Carvalho, 1988). Il ajoute que, pour réussir cette réforme de l'enseignement portugais, un soin tout particulier doit être apporté à la communication aux professeurs des innovations pédagogiques et des programmes rénovés.

L'année scolaire 1990-1991 revêt une importance particulière. La réussite de la réforme dépend de la conjugaison de multiples facteurs: politiques, économiques, humains et pédagogiques.

Au Portugal, comme en Europe, comme ailleurs, aujourd'hui autant qu'hier, l'acte d'enseigner, de former authentiquement, constitue par essence un défi permanent. Mais être libre, *c'est savoir*<sup>11</sup>.

#### NOTES

1. L'enseignement espagnol a lui aussi été réformé; nous y avons consacré plusieurs travaux.
2. En 1983, quelque 500 000 jeunes de 15 à 19 ans, sans qualification professionnelle, cherchaient un emploi.
3. En 10 années, l'enseignement secondaire complémentaire a augmenté de 13% %, passant de 115 454 élèves en 1976/77 à 274 650 en 1986/87. (D'après *Análise Conjuntural 87*, 1989, Lisboa, Ministério da Educação, p. 69-70).



4. Voir à ce sujet l'intéressant reportage de Roger Beeckmans, *Le chemin des écoliers*, Pâques 1989 — Portugal, *Les enfants de Felgueira, De l'école à l'usine*, Département information RTBF 1989, réalisé en collaboration avec le Comité Belge de l'Unicef (Document disponible à la médiathèque de la Communauté française. Durée: (30 minutes).
5. En 5<sup>e</sup> et 6<sup>e</sup> préparatoires. Actuellement, elle a été remplacée par un système de formation par vidéocassettes.
6. À noter aussi l'expérience, menée dans certaines écoles, dite «par unités capitalisables», en régime de cours du soir.
7. M. Ferreira Patricio est professeur en philosophie de l'éducation à l'Université d'Evora où il dirige, depuis 1976, le Département de pédagogie et d'éducation.
8. Traduction un peu faible du terme «extracurricular».
9. «Une gestion drastique» déclarent les enseignants. En effet, depuis cinq ans, leurs congés annuels ont été sérieusement réduits: les vacances d'été ne peuvent excéder 30 jours.
10. Cette étude a été effectuée à Lisbonne grâce à deux bourses de recherche d'un mois accordées en 1989 et 1990 par le Commissariat général des relations culturelles internationales de la communauté française de Belgique (C.G.R.I.). Le présent article est le condensé d'un rapport plus important déposé au C.G.R.I. et intitulé *L'enseignement au Portugal, Tome 1, Aperçu de la situation actuelle et de la réforme*, Namur, 1990, 125 p.
11. L'expression est de Bernardino Machado, homme politique portugais. Il fut ministre et président de la République.

#### RÉFÉRENCES

- Carvalho, M. A. (1988). Problemática da formação continua de professoras no contexto da reforma do sistema educativo. *Revista portuguesa de Educação*, 1(3), 99-107.
- Commission de réforme du système éducatif. (1988). *Proposta global de reforma, relatório final*. Lisboa: Ministério de Educação.
- Ferreira, P. (1988). *A escola cultural: sua natureza, fins, meios e organização*. In Documentos Preparatorios I, Projectos, comissão de reforma do sistema educativo. Lisboa: Ministério de Educação.
- Ferreira, P. (1989). *A chave da reforma educativa é a reforma da escola*. In Revista Povo Livre.
- Pires, L. E. (1987). *Lei de bases do sistema educativo*. Porto: Éditions Asa.

---

\* \* \*

---