

**Marcel Blouin, Katrie Chagnon et Hélène Poirier (dir.),
Alexandre David**

Maude Johnson

Numéro 91, automne 2017

URI : <https://id.erudit.org/iderudit/86109ac>

[Aller au sommaire du numéro](#)

Éditeur(s)

Les éditions esse

ISSN

0831-859X (imprimé)

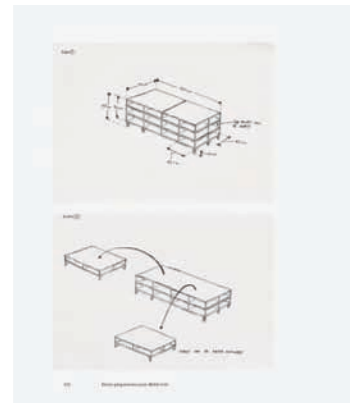
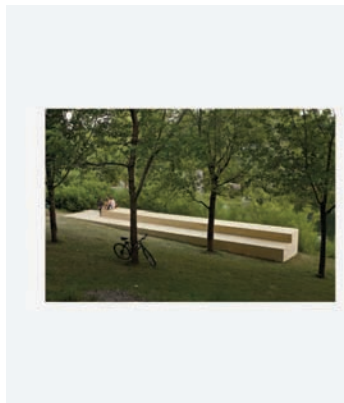
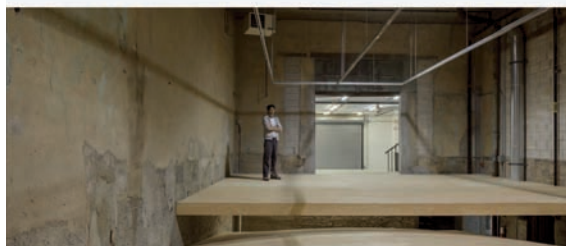
1929-3577 (numérique)

[Découvrir la revue](#)

Citer ce compte rendu

Johnson, M. (2017). Compte rendu de [Marcel Blouin, Katrie Chagnon et Hélène Poirier (dir.), Alexandre David]. *esse arts + opinions*, (91), 112–112.

ALEXANDRE
DAVID



← Alexandre David, couverture, 2016.

Photo : permission de Plein Sud

↑ Sans titre, 2007, *Artefact*, île Saint-Hélène, Montréal, 2007, p. 115; *Études préparatoires pour Mobile Unit*, p. 152.

Photos : permission de Plein sud

Marcel Blouin, Katrie Chagnon et Hélène Poirier (dir.) *Alexandre David*

Si la condition éphémère et l'envergure du travail d'Alexandre David semblent rendre impossible, ou, du moins, complexifient sa mise en commun rétrospective dans un lieu d'exposition, la publication bilingue codirigée par Marcel Blouin (*Expression*), Katrie Chagnon et Hélène Poirier (*Plein sud*) répond, en partie, aux contraintes d'une telle entreprise. Combinant l'inventaire et l'analytique, elle constitue à la fois un document d'archives visuel de la production de l'artiste et un matériau théorique substantiel. En parcourant et en reliant les phases clés de la carrière de David, l'ouvrage éponyme témoigne du mouvement qui anime sa pratique, laquelle se transforme continuellement sans jamais se fixer dans une œuvre.

La publication contient un ensemble de photographies d'œuvres, études préparatoires et dessins, dont l'ordre de présentation relève à peu de choses près de l'enchaînement de l'essai de Katrie Chagnon qui est inséré au cœur de la collection d'images. L'auteure y tisse une fine analyse articulée à des corpus spécifiques du sculpteur, qu'elle approche du point de vue philosophique et qu'elle met en dialogue de manière à révéler leur profonde cohérence. Deux fils conducteurs organisent cet examen efficace : la perception visuelle et le concept d'usage. À priori distincts, ces deux axes se recoupent lorsqu'il est question de l'expérience de l'œuvre d'art – esthétique au sens de la contemplation et pratique au sens de l'utilisation –, laquelle jette les bases de la recherche de David. Katrie Chagnon dégage ainsi trois moments des « dispositifs expérimentaux ouverts » du sculpteur : d'abord, celui où l'indétermination contenue dans les œuvres est relativement contrôlée; puis, celui où l'artiste investit, parallèlement, le potentiel d'usage des œuvres et une « démarche processuelle » quant à la constitution performative de celles-ci; enfin, celui où il mobilise plus concrètement l'agentivité des « spectateurs-usagers ». Elle met en lumière la justesse avec laquelle David problématise les modalités relationnelles

par le biais d'une dimension dialectique, qui vient réévaluer – jusqu'à une certaine suppression – le clivage entre contemplation et utilisation. Chagnon érige, tout au long de son essai, la preuve manifeste de la richesse réflexive du travail de l'artiste, au moyen d'exercices théoriques qui s'augmentent l'un l'autre et qui parviennent à exprimer toute la complexité d'une pratique qui ne se laisse pas facilement cerner.

Il ressort de la publication une expérience à la fois augmentée, par l'important travail d'approfondissement mené dans l'essai, et restreinte, au sens où le rapport corporel et social aux prémices de la réception des œuvres d'Alexandre David est manquant. Or, même sans cette relation *vécue* avec les dispositifs de l'artiste, leur amplitude se perçoit à travers les divers regards que pose l'ouvrage, qui devient en quelque sorte le lieu d'une réunion des potentialités, mais où elles ne peuvent, réellement, être mises en pratique. Ces engagements potentiels avec des œuvres qui n'existent plus, pour la plupart détruites et dont les matériaux ont été réutilisés pour d'autres installations, s'ancrent dans notre mémoire en vue d'un éventuel contact avec une nouvelle structure du sculpteur.

Maude Johnson

Montréal et Longueuil, *Expression* –
Plein sud, 2016, 204 p.