

## Recherches sociographiques



# Cartographie sémantique et folklore : " Le Diable beau danseur " à Rimouski

Pierre Maranda

Volume 18, numéro 2, 1977

Réseaux et groupes informels

URI : <https://id.erudit.org/iderudit/055749ar>

DOI : <https://doi.org/10.7202/055749ar>

[Aller au sommaire du numéro](#)

### Résumé de l'article

Une analyse digraphique de trois variantes de la légende *Le Diable beau danseur* permet d'abord d'en définir une structure élémentaire pouvant servir à des fins comparatives et taxinomiques. Ensuite, le passage des digraphes aux réseaux ajoute à l'analyse une dimension quantitative (débit des trajets) qui justifie le titre *Le Diable beau danseur* plutôt que *Rose Latulippe*. La problématique formelle utilisée dans cet essai débouche sur une psychosociologie du folklore

### Éditeur(s)

Département de sociologie, Faculté des sciences sociales, Université Laval

### ISSN

0034-1282 (imprimé)

1705-6225 (numérique)

[Découvrir la revue](#)

### Citer cet article

Maranda, P. (1977). Cartographie sémantique et folklore : " Le Diable beau danseur " à Rimouski. *Recherches sociographiques*, 18(2), 247–270. <https://doi.org/10.7202/055749ar>

## CARTOGRAPHIE SÉMANTIQUE ET FOLKLORE : « LE DIABLE BEAU DANSEUR » À RIMOUSKI

En hommage à Luc Lacoursière

Une analyse digraphique de trois variantes de la légende *Le Diable beau danseur* permet d'abord d'en définir une structure élémentaire pouvant servir à des fins comparatives et taxinomiques. Ensuite, le passage des digraphes aux réseaux ajoute à l'analyse une dimension quantitative (débit des trajets) qui justifie le titre *Le Diable beau danseur* plutôt que *Rose Latulippe*. La problématique formelle utilisée dans cet essai débouche sur une psychosociologie du folklore.

Les voies de la pensée ne sont pas toutes aussi fréquentées les unes que les autres. Certaines idées, bien reçues, se sont ouvert des routes dont l'usage courant a rendu la pratique aisée. Clairement balisées, régulièrement entretenues, bordées de repaires ménagés aux endroits les plus commodes, ces voies « royales » sont, pour ainsi dire, les grands circuits où l'esprit peut s'abandonner à la douce torpeur des roulements confortables. Notre pensée et notre expression s'y meuvent sans entraves, en quelque sorte automatisées. Ce sont les ornières de la tradition.

Dans son pays natal, les routes reliant des villes sont facilement repérées par chacun; dans sa ville ou son village, des rues familières forment des trajets qu'on emprunte sans y penser entre les immeubles qu'on a l'habitude de fréquenter : ainsi, le réseau sémantique de sa culture à soi relie, pour chacun et sans qu'on ait besoin d'y penser, dogmes à préjugés, clichés à proverbes, et structure l'interprétation comme la communication. C'est là qu'on a pris forme en s'y coulant, intellectuellement et émotivement, depuis l'enfance.

Ces pays, ces patelins sémantiques sont des réseaux d'idées reçues, de stéréotypes, de croyances, d'espoirs, de valeurs, de fantaisies et phantasmes, de contes, de chansons populaires, d'expressions reconnues ou ac-

ceptables de la conscience collective. On peut s'y exprimer facilement en allusions, en patois symbolique. On s'y retrouve sans peine bien que tous ne soient pas également en mesure d'expliquer comment (songeons à la difficulté que nous avons parfois de donner des directions précises, par exemple le nom des rues, quand un passant étranger au quartier où nous habitons nous demande des renseignements). On retourne à ce réseau plus ou moins délibérément — comme l'engouement pour la mode rétro — si besoin est de se retremper, de se réorienter par rapport au système sémantique qui constitue son identité culturelle bien à soi.

Mais il n'y a pas que les grandes artères bien connues et que les rues qu'on peut parcourir les yeux fermés. Il existe aussi des routes secondaires ; plus accidentées, plus tortueuses, desservant des zones spécialisées, privées, ou écartées. Au moins pour ceux qui ne les empruntent pas fréquemment — mais aussi parfois pour les usagers —, elles semblent moins bien aménagées que les grandes artères. Le parcours y est occasionnellement heurté. Les préjugés, les idées toutes faites peuvent y être durement secoués. Ces voies secondaires traversent les domaines de la technologie, de la science, de la critique. . . On y va d'une pensée à l'autre en jargon de métier, en langage quelque peu ésotérique, en artéfacts verbaux. L'école nous y entraîne bon gré mal gré. Certains événements intellectuels ou sociaux nous forcent occasionnellement à en reprendre conscience. Cependant, même les aventureux, pour la plupart, n'aiment pas s'attarder dans ces parages qui leur restent toujours un peu insolites.

Enfin, il existe des pistes tout à fait en dehors des chemins battus où ne se risquent que ceux qu'on appelle excentriques — ceux que la marginalité, l'insatisfaction ou une curiosité aiguë motivent plus fortement que la rapidité ou la sûreté de la communication. Les poètes y poussent des pointes en terrain peu exploré par leurs compatriotes sémantiques, où leurs prédécesseurs se sont parfois égarés, ou dont ils n'ont jamais pu tracer la cartographie. En général, on se contente de hausser les épaules et de passer outre sans s'y engager quand, au hasard d'une promenade dans des paysages en friche, on intersecte une de ces pistes. On veut bien concevoir que ces sentes à peine praticables mènent quelque part, qu'elles puissent comporter quelque intérêt pour certains, mais on les met vite au rancart de la « vie normale ».

La comparaison suggérée ci-dessus avait pour objet de mettre en relief certains aspects de ce qu'on appelle la tradition — ici, particulièrement, la tradition orale, le folklore. L'image d'un réseau routier aux avenues plus ou moins larges et praticables nous servira, en effet, d'introduction à un regard sur le folklore comme champ sémantique structuré en réseau.

On pourrait également recourir à une comparaison avec la topographie. Certains flots de pensée se sont creusé des lits profonds; ils ont érodé les

obstacles qui auraient pu les entraver; ils ont contourné ceux qu'ils ne pouvaient réduire autrement. De même, on pourrait dire qu'il existe des vallées, des collines, des sommets situés à des altitudes différentes. Et alors que les grandes voies d'eau et les plaines sont les lieux privilégiés où s'ébattent les pensées de la plupart entre les berges creusées par la tradition, les montagnes sont les asiles de ceux qui, en marge des courants, se sont mis en retrait — soit par incompetence, soit, au contraire, par souci de réflexion depuis des points de vue plus élevés : ceux de la ligne de partage des eaux, pour ainsi dire. Commandant de là les arêtes d'un paysage, ils tâchent d'en discerner les lignes de force. Une culture serait ainsi semblable à un réseau topographique façonné par ceux dont il est la terre natale.

Dans l'esquisse de cartographie qui suit, je vais d'abord suggérer une procédure pour définir les frontières de domaines sémantiques au sein desquels le folklore évolue et que, en même temps, il définit en y expirant. Je vais ensuite proposer de formuler ces domaines en termes de digraphes à partir de quelques variantes québécoises de *Le Diable beau danseur*. Cette formalisation constitue un premier pas dans la confection de réseaux.<sup>1</sup>

#### I. FRONTIÈRES DE DOMAINES SÉMANTIQUES

Plusieurs folkloristes (par exemple, Olrik en 1909) ont remarqué, depuis déjà longtemps, que les possibilités d'action dramatique au sein d'une tradition étaient loin d'être systématiquement et complètement exploitées. Il y a un certain nombre de relations qu'on privilégie. On parle et reparle des mêmes thèmes, dans des récits plus ou moins semblables, dans des termes plus ou moins différents, sans se « renouveler » pour ainsi dire. Ainsi, des contes nous servent à satiété de vilaines marâtres et des parâtres vicieux, mais bien peu nous décrivent ces caractères comme secourables. De même, le cadet démuné aura beaucoup de succès, mais le pauvre aîné, tout aussi brave homme, sera laissé pour compte. J'ai consacré un chapitre de mon ouvrage *French Kinship : Structure and History* (Mouton 1974) à une analyse sommaire de ce genre de régularités dans le folklore français.

Si donc on fait un tableau combinatoire des possibilités d'interaction des personnages pour un folklore donné, plusieurs cellules demeureront vides. Prenons le tableau suivant comme illustration. Les données y sont grandement simplifiées : on n'y trouve que trois *dramatis personae*, que deux paires d'attributs, aucun type d'action; en outre, là où il y en a, les entrées ne sont que des « + » au lieu d'être des pourcentages comme il se

1. Pour une application de la théorie des réseaux au folklore, voir : MARANDA et KÖNGÄS; MARANDA, 1974 et MARANDA, 1976. Pour un résumé de la théorie générale, voir : MARANDA, 1972 b.

devrait dans une analyse combinatoire plus précise. Mettons en tête de colonnes deux paires d'attributs, l'une positive, « bonté » et « obéissance », l'autre négative, « méchanceté » et « oppression ». Comme titres des rangées, donnons « marâtre », « frère aîné » et « frère cadet ». Marquons de « + » les cellules indiquant que, dans le corpus, un attribut est associé à un *dramatis personae*, et laissons les autres vides. Ainsi, le tableau combinatoire exprime l'absence d'intersection entre les attributs positifs et les deux premiers *dramatis personae* et la présence d'intersections entre ceux-ci et les attributs négatifs. Dans le cas de « frère cadet », la distribution est inverse.

	B O N T É	O B É I S S A N C E	M É C H A N C E T É	O P P R E S S I O N
MARÂTRE			+	+
FRÈRE AÎNÉ			+	+
FRÈRE CADET	+	+		

La distribution des traits et des types d'action dans une tradition orale, se présente avec des régularités qui révèlent des propriétés structurales spécifiques. C'est ainsi que Propp a pu dire que le « cheval volant », l'« aigle », etc., sont structurellement équivalents dans le folklore russe, et que nous pouvons dire que « marâtre », « frère aîné », etc., sont également équivalents, jusqu'à un certain point, dans le folklore francophone. Dans une tradition donnée, on observera la fréquence de certaines équivalences et on y cherchera en vain certaines autres pourtant communes ailleurs; on sera frappé par la persistance de certaines associations et l'absence d'autres : dans ces cas, on cherchera à définir les raisons gouvernant les compatibilités et les incompatibilités observées empiriquement et qui se trouvent, pour ainsi dire, définies de par le contrat sémantique, implicite, qui scelle les alliances de la tradition. On peut donc prendre comme objets d'analyse de telles combinatoires et les règles qui les régissent afin de dégager les propriétés structurales d'un corpus régional ou national.

Jusqu'ici, nous n'avons qu'esquissé une exploration partielle d'acteurs et d'attributs (points dans un réseau). En d'autres mots, une première étape de définition des frontières d'un corpus consiste à repérer l'aspect congruité/incongruité de certains acteurs entre eux et de certains attributs.

Et ce sont ces congruités/incongruités qui permettent d'identifier, bien que encore sommairement, un corpus par rapport à un autre. En effet, une combinatoire folklorique est beaucoup plus féconde, en théorie, que son rendement réel tel qu'on l'observe dans le répertoire des conteurs même les plus imaginatifs.

Il serait concevable, en principe du moins, qu'un conteur puisse inventer n'importe quoi; or, il n'en est rien : outre la censure exercée par son auditoire, et plus profondément qu'elle car elle astreint l'auditoire tout comme le conteur, la combinatoire d'une culture empêche la tradition de s'aventurer hors des escapades permises et reconnues comme tolérables. Ces seuils de tolérance et, par conséquent, de liberté, peuvent être élevés dans une tradition à certains égards mais pas dans une autre tradition — songeons, par exemple, aux thèmes du matricide ou de l'inceste — et inversement : c'est ainsi qu'ils fournissent un premier tracé de frontières, celles-ci étant une restriction, par contrôle interne, de la longueur des rayons de parcours. Le conteur sait intuitivement que la combinatoire sémantique de sa culture lui prescrit : « Tu peux aller jusque-là, mais pas plus loin. » Aux frontières par contrôle interne s'opposent les frontières par contraste ou inversion. Rappelons l'observation de Gobineau citée par Lévi-Strauss (1967 : 54), selon lequel nains, géants et monstres sont tous des « non-nous » — en d'autres mots, les dieux de nos ennemis sont nos démons.

Lévi-Strauss a d'ailleurs bien su avoir recours à ce principe, dont il a exploité la fécondité dans ses analyses de mythes : là où les séries s'inversent, là se dessinent les frontières. Meletinsky et ses collègues (1974, ch. 4) ont également souligné l'importance de cette structure en contraste dans le conte. Et Propp a montré, dans son article de 1928 (PROPP, 1965) sur les transformations dans les contes merveilleux, que les configurations de personnages secourables au héros et de ceux qui lui sont hostiles, correspondent effectivement à des frontières religieuses, sociologiques, etc., c'est-à-dire à des frontières sémantiques.

Il faut cependant exercer une prudence extrême et un contrôle sévère lorsqu'on tâche d'établir des frontières par contraste ou inversion. En effet, contrastes et inversions se rencontrent souvent dans des variantes d'un même corpus.

Dans ces cas, il ne s'agit pas d'une démarcation de frontières mais d'un jeu de permutations au sein d'un domaine.<sup>2</sup> Le contrôle interne est un résultat de la censure par inertie sémantique : on ne viole pas les interdic-

2. C'est au niveau des structures élémentaires d'un récit que contraste et inversion peuvent servir de critère, et non pas au niveau de l'action dramatique comme telle. (Voir la note 4.)

tions parce que « cela ne se fait pas ». Contrastes et inversions, c'est-à-dire le contrôle externe, sont un mécanisme de censure par opposition : on rejette certaines combinaisons possibles et dont on sait qu'elles existent ailleurs parce que « cela, c'est bon pour les gens du Saguenay, nous, on raconte ça autrement ».

Existe-t-il une façon de vérifier la définition de telles frontières ? Sans doute car on peut en prédire le fonctionnement, de façon empiriquement vérifiable. Ainsi, en ce qui a trait à la censure par inertie, on peut prédire que la réponse de l'auditoire québécois moyen sera négative à la question : « Serait-il possible de refaire le conte *Le Diable beau danseur* de telle façon que la victime du diable soit un homme et que le diable soit incarné par un personnage féminin ? » Je n'ai pas encore réussi à trouver une Québécoise ou un Québécois qui accepterait une telle transformation, les autres relations demeurant constantes dans le déroulement de l'action dramatique. En effet, on n'arrive pas à concevoir comme acceptable un conte où un homme serait entraîné dans la danse par une femme belle, mystérieuse, inquiétante, qui le marquerait, de brûlures ou autrement, de façon ineffaçable. (Et pourtant, le thème de l'amant éperdu n'est pas inconnu dans notre littérature.)<sup>3</sup>

Pour le folkloriste qui cherche à définir les frontières d'une tradition ou d'un corpus, il faudrait pratiquer une méthode tenant compte, d'une façon ou d'une autre, des quatre exigences suivantes.

a) Déterminer le degré de liberté du conteur par rapport au thème donné : à quelles prescriptions implicites doit-il se conformer dans le choix des personnages, dans le choix de leurs attributs, dans le choix des actes qu'il leur fera poser ?

Cette recherche présuppose une solide connaissance de la tradition au sein de laquelle le conteur évolue. Les « prescriptions implicites » sont, en fait, des tendances d'associations de personnages, d'attributs ou d'actions. Ces tendances sont des faits sémantiques de caractère structurel et statistique.

b) Déterminer les raisons culturelles — d'ordre social, économique, religieux, etc. — qui imposent des seuils de tolérance, en même temps qu'on définira ces seuils.

Ces raisons peuvent être des tabous économiques (par exemple, contre le gaspillage), des impératifs moraux (par exemple, ceux de la véracité ou de l'industrie), des postulats ou axiomes culturels se rapportant à une conception compétitive (« *mors tua vita mea* », « Le malheur des uns fait le bonheur des autres »), des attitudes inspirées d'un système de valeurs (par exemple, opportunisme : « une de perdue, deux de retrouvées ») — en

3. Voir, par exemple : *Ti-Coq* de Gratien GÉLINAS et *Kamouraska* de Anne HÉBERT.

général, les proverbes, avec les contradictions qu'ils expriment, sont très significatifs à cet égard.

c) Déterminer le degré de liberté du conteur par rapport à l'auditoire devant lequel il s'exécute — ce facteur ne fût-il que la personnalité du collecteur (on sait fort bien qu'une expurgation du répertoire est pratiquée par le conteur lui-même lorsqu'il croit qu'un collecteur est prude) : quelles sont les anticipations du conteur, que croit-il qu'on attende de lui, que croit-il qu'on tolérera ?

Alors que a) et b), ci-dessus, ont trait à des contraintes internes, le rapport à un auditoire donné est un mécanisme de censure bien connu des linguistes et des folkloristes.

d) Enfin, établir des protocoles pour vérifier empiriquement les propositions formulées dans les trois points précédents.<sup>4</sup>

---

4. Tâche ni facile ni impossible. Prenons le cas d'un conteur « édifiant » qui a toujours conçu son rôle comme celui d'une sorte de gardien des valeurs morales. Mettons-le en face d'un auditoire roublard et gouaillieur. Appliquons à cette situation les quatre exigences stipulées plus haut, le thème étant celui du *Diable beau danseur*.

a) Le conteur acceptera les personnages fournis par la tradition; il verra sans doute à donner un rôle clé au curé; il mettra aussi en relief les interdictions formulées par les parents et par les vieux, pour renforcer la valeur sociale à promouvoir. Le conteur ne manquera pas d'affubler les jeunes danseurs d'attributs négatifs, dont il affectera également le lieu où se tiendra la danse. Le conteur sera sévère dans ses descriptions de l'action et il voudra dramatiser le châtement des coupables en même temps que la défaite du diable.

b) Il faudra un courage résolu au conteur pour s'exécuter devant l'auditoire que nous lui donnons par hypothèse. À défaut de cette détermination, le conteur se défilera. S'il accepte de relever le défi, ou bien son auditoire s'amusera à ses dépens et le laissera s'exécuter sans interférence mais en échangeant des sourires ou d'autres signes entendus, ou bien l'auditoire huera le conteur aux moments les plus dramatiques de son récit, ou bien l'auditoire interjectera des commentaires, protestant contre le déroulement de l'action ou le modifiant à son gré. Ici, l'auditoire n'accepte ni la tradition ni son porteur. S'il se trouvait, parmi les auditeurs, quelqu'un de talent, il serait possible qu'on assiste à la naissance d'une anti-conte à la gloire de la danse et peut-être du diable (le diable demeurant, cependant, masculin).

Nous en revenons alors à a) : à quelles contraintes traditionnelles un anti-conte ne saurait-il échapper ? Il se définirait par un certain nombre d'inversions (défaite des vieux, du curé; triomphe des jeunes audacieux, voire même du diable) à l'intérieur de paramètres qui ne seraient pas modifiés. Ainsi, on accepterait toujours la situation conflictuelle, c'est-à-dire l'interdiction de la danse (situation qu'on n'inverserait donc pas), les rôles respectifs du curé et des vieux comme représentant l'ordre établi, de la jeune fille affranchie des tabous religieux et du diable comme en faisant fi.

c) Les seuils de tolérance de l'auditoire roublard seraient peu élevés en face d'un récit édifiant. Les raisons en seraient une rupture de ban — une attitude « contre-culturelle » — avec les valeurs reçues, un scepticisme de libre-penseur par rapport au monde surnaturel et à ses sanctions, etc. En somme, des facteurs qu'il est possible d'identifier surtout si on complète la recherche par une enquête déterminant le profil de l'auditoire.

d) On peut soumettre à vérification cette hypothèse dans le cadre d'un cours de folklore, de religion, de sociologie, d'études canadiennes. On peut faire tourner un enregistrement d'une version édifiante de conte, si on ne veut pas la raconter soi-même. On demande aux auditeurs de noter leurs réactions : les interventions sont tout aussi valides par écrit que oralement, *mutatis mutandis*. On établit ensuite le profil du groupe à l'aide d'un questionnaire.



Ce n'est pas l'endroit de s'interroger sur les origines ou les raisons des contraintes qui restreignent la liberté créatrice — celle du poète, d'ailleurs, tout aussi bien que celle du conteur.<sup>5</sup> Arrêtons-nous plutôt sur les relations qui forment ce qu'on pourrait appeler les structures élémentaires d'un récit folklorique. Un excellent instrument à la fois descriptif et analytique étant, à cet effet, la théorie des graphes, ayons-y recours.<sup>6</sup> Dans la section suivante, il sera donc question non seulement des acteurs et de leurs attributs (comme ci-dessus) mais également des actions qui relient les acteurs dans le syntagme dramatique. Nous passerons donc de l'inventaire des points à la cartographie des chemins qui les relient. Pour simplifier la présentation, seules seront retenues dans ce qui suit les relations d'ordre d'intervention des *dramatis personae* (DP). Les variantes seront donc l'objet d'une analyse séquentielle à la manière de la musicologie (A B A C A B A . . .) et dont les points concaténés seront les DP.

II. LA STRUCTURE ÉLÉMENTAIRE DE « LE DIABLE BEAU DANSEUR » :  
DIGRAPHE DE LA SUCCESSION DES « DRAMATIS PERSONAE »

Prenons comme données trois variantes du conte *Le Diable beau danseur* en provenance de Rimouski; elles comptent parmi les premières d'un corpus obligeamment offert par Monsieur Jean du Berger.<sup>7</sup> Les textes sont reproduits tels quels, avec l'addition de certains indices de codages.

*Codage*

— // : Les doubles traits obliques marquent le début et la fin de l'action dramatique (c'est-à-dire après l'introduction et avant la morale du conte).

— (DP) : le codage des occurrences des *dramatis personae*, représentées chacune par un sigle, apparaît entre parenthèses. Sigles : F : fille, M : monsieur, G : gens, C : curé, Q : marque.

---

Enfin, on demande que chacun raconte en ses mots une version improvisée du même récit, par écrit d'abord, puis oralement si on le veut. Sans qu'on l'ait aucunement suggéré, une ou plusieurs variantes anti-conte émergeront, dans lesquelles on fera le relevé des inversions et des constantes. Des protocoles de recherche expérimentale en folklore sont décrits dans : MARANDA, 1972 a, Book 10.

5. Sur les contraintes auxquelles les poètes essaient d'échapper, voir : MARANDA, 1977.

6. Voir les références citées dans la note 1.

7. La première variante a été contée le 10 octobre 1971 par Mariette Bellavance, 25 ans, de Rimouski. (SOURCE : Sœurs du Saint-Rosaire de Rimouski. Collection Claire Bédard, Québec, et Laval Bellavance, Rimouski.) La deuxième variante a été contée en 1971 par Michèle Brochu, 22 ans, de Rimouski. (Collection Madeleine-M. Bérubé, Rolande Dubé, Jacques Lamoureux et Jean Vermette, No 47.) Enfin, la troisième variante a été contée par Donat Guay, 69 ans, de Rimouski.

*Diable beau danseur* (BD 41, Rimouski.)

Il y a une cinquantaine d'années, à peu près, dans le diocèse de Rimouski, c'était interdit pour les jeunes d'organiser des soirées dansantes. Et puis, même quand j'étais jeune, on m'disait que c'était pas une bonne chose de danser. Justement, la « bonne sœur », pour nous faire peur un peu, nous contait un fait. // Dans une certaine paroisse où ç'avait été interdit, la danse, un samedi soir, i'a une jeune fille (F) qui est allée danser. Puis i'est arrivé un beau monsieur (M), c'était un inconnu, paraît-il qu'i'était très beau. I'avait une caractéristique, i'gardait toujours ses gants dans ses mains. I'(M) est allé chercher la demoiselle (F) pour la faire danser. Ils (M,F) ont dansé toute la soirée. Rendu à minuit, comme c'était l'dimanche qui arrivait, c'était le jour du Bon Dieu, le type (M) s'est envolé, a disparu mystérieusement. Au moment, la jeune fille (F) s'est écroulée par terre, puis elle se tordait de douleur. Les gens (G) sont allés la (F) r'lever, p'is i'sont aperçus qu'elle avait les deux mains du gars imprimées (Q) dans l'dos. Puis c'est toujours resté comme ça, même s'i'(G) ont essayé de la (F) soigner, elle a toujours resté comme ça, même s'i'ont essayé de la soigner, elle a toujours resté avec les deux marques (Q) dans l'dos. // Les gens en ont conclu, une fois de plus, que c'était l'diable.

*Une danse avec le diable* (BD 42, Rimouski.)

L'histoire que j'ai, c'est ma grand-mère qui m'a contée ça, quand j'étais jeune (. . .). Selon ma grand-mère, ça se passait dans les terres, par en arrière, à Sainte-Jeanne d'Arc, à l'époque où la danse était défendue (. . .) en tant que moyen de pécher. // I'y a une fille, elle, que chez-eux, ses parents, elle, étaient terriblement sévères pour elle. Y voulait jamais qu'a fasse quoi que ce soit (. . .). Une fois, y a une maison, y appelait ça une maison de péché parce qu'y organisaient des danses carrées (. . .). La fille a dit : (. . .) je vas danser (. . .). A s'en va danser (. . .). A fait ça en cachette là. Est allée dans la place, disons c'était chez une bonne femme. Elle, a ramassait les violoneux d'un peu partout. Les violoneux étaient mal vus par les curés du village (. . .) mais tout le monde les aimait à cette époque-là.

Elle (F) arrive dans la maison où il y avait de la danse (. . .). Elle avait mis sa belle grande robe blanche (. . .). C'était elle la plus belle de toutes . . . toutes les filles qui avaient là. Tout d'un coup, dehors y a un gros éclair. Pis pourtant y faisait beau, y avait pas d'orage. Mais y a eu un éclair (. . .). Ils ont recontinué à jouer de la musique. La fille, personne ne l'invitait à danser parce que personne ne la connaissait. Là y a un beau garçon (M) qui rentre dans la salle. Y était grand, grand. Y avait tout un habit noir (. . .). Y avait un chapeau (ma grand-mère a dit ça). Y avait des gants noirs, pis y avait tout le temps gardé ses gants noirs; pourtant y faisait chaud. Y dansait

pas avec d'autres filles. Y regardait ça. Pis là là, y a vu la fille. Y (M) est allé l'(F) inviter à danser. Elle était toute contente car c'était le plus beau garçon de la soirée. Elle a aimé ça, cette soirée. Il lui semblait que c'était la plus belle journée de sa vie. Elle avait à peu près dix-huit, dix-neuf ans. Là, vers minuit, y ont arrêté de faire la musique. Le garçon (M) est allé la (F) reconduire jusqu'au perron dehors (. . .). Il l'(M,F) a embrassée sur une joue et avant de partir, il lui a serré un peu l'épaule; ça fait pssst . . .

Elle (F) est partie chez elle dans une sorte de rêve. C'était la plus belle journée qu'elle avait jamais vécue.

Le lendemain matin, a (F) s'lève. Avait mal d'un côté, avait tout le côté (Q) où le garçon avait mis la main sur son épaule, c'était tout comme paralysé. Pis là a (F) regardé ça dans son miroir c'était une grosse main étampée (Q) qui était là, toute brûlée, une grosse brûlure. Puis sa brûlure, ça l'air que ça s'est jamais guéri. Pis est tout le temps restée un côté plus bas que l'autre. // Les gens ont dit que ça avait été le diable et qu'elle avait été punie parce qu'elle avait commis le péché d'aller dans une salle de danse.

*La légende de la griffe du diable (BD 43A, Rimouski.)*

// Y'avait eu une veillée, pis le diable (M) y'avait été. Les gens (G) sont aperçus que c'était le diable (M). Y (G) sont allés chercher le curé (C) pour le chasser. Le curé (C) est arrivé pis avec son étole, le curé l'(M) a frappé pis y dit : « Diable, va-t'en. » Le diable (M) voulait pas partir. Au troisième coup, y' (M) é parti. En sortant, y'avait des grosses pierres en avant de la maison. Y'a mis sa main sur une pierre pis y'a étampé ses cinq griffes (Q) dans la pierre. // (C'est arrivé au septième rang de Saint-Elzéar.)

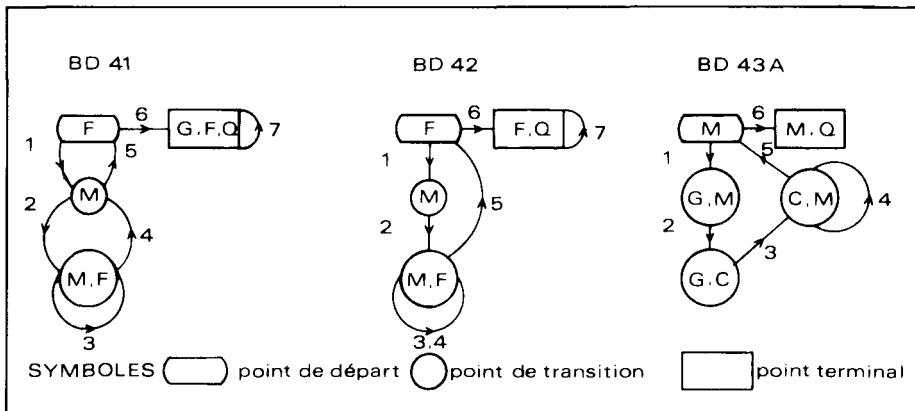
La formalisation proposée ci-dessous repose sur une opération très élémentaire. On n'y retient que deux aspects des données : 1. les occurrences d'interactions entre *dramatis personae* (ainsi, on ne code pas les occurrences d'un DP qui ne font que qualifier ce DP dans une phrase), et 2. la chaîne syntagmatique que forme la suite des ces occurrences. En outre, on laisse tomber — en accord avec la position de Propp — la formule d'ouverture et la formule de fermeture. Les chaînes correspondant à chaque variante consistent en une séquence de symboles, abréviations mnémotechniques qui tiennent lieu des DP. On utilise les signes de ponctuation suivants : le point final, au bout de la séquence de symboles, marque la fin de la variante; le point-virgule marque la fin de chacune des phrases (dans le langage naturel du texte) retenues dans le codage; la virgule sépare deux DP lorsqu'ils apparaissent dans la même phrase. On codera donc ainsi les trois variantes :

BD 41 : (F); (M); (M,F); (M,F); (M); (F); (G,F,Q); (G,F,Q).

BD 42 : (F); (M); (M,F); (M,F); (M,F); (F); (F,Q); (F,Q).

BD 43A : (M); (G,M); (G,C); (C,M); (M); (M,Q).

Graphique 1



*Digraphes des trois variantes.*

Les arcs reliant les points dans les digraphes sont orientés (pointes de flèches) et numérotés selon l'ordre d'intervention des *dramatis personae* dans le déroulement de l'action; ils indiquent ainsi la succession des interactions, chaque numéro d'arc correspondant à une nouvelle « scène » dans le déroulement de l'action dramatique. Parmi ces arcs, les boucles signifient qu'un état du récit est son propre successeur, c'est-à-dire que, par exemple, le conteur, ayant parlé de la fille et du diable en interaction comme couple, continuera de développer cette interaction sans l'interrompre par l'intrusion d'autres personnages. En d'autres mots, la nouvelle scène se poursuit sans changement de personnages. Voyons ce que représente chacun des digraphes.

Pour BD 41, le point de départ du récit est « Fille », premier personnage à entrer en scène. Ensuite, surgit « Monsieur ». On va donc de (F) à (M). Après quoi, (F) et (M) formeront un couple, (M,F) sur lequel le conteur revient — l'arc n° 3 est une boucle. (M) est ensuite dissocié de (F) avant que (F) ne reste le seul point focal — arc n° 5 — et que « Gens » et « Marque » lui soient associés dans la dernière scène.

Intuitivement, on se rend compte que les digraphes représentant BD 41 et BD 42 sont plus semblables l'un à l'autre qu'à celui de BD 43A. Les deux premiers ont une configuration presque identique. Même point de départ, même nombre d'arcs, presque mêmes trajets. Différences : au niveau des personnages, on trouve « Gens » en BD 41 mais pas en BD 42; au niveau des arcs, le couple (M,F) fait une fois la boucle en BD 41 et deux fois en BD 42; et, du couple, on repasse par (M) — arc n° 4 — pour retourner à

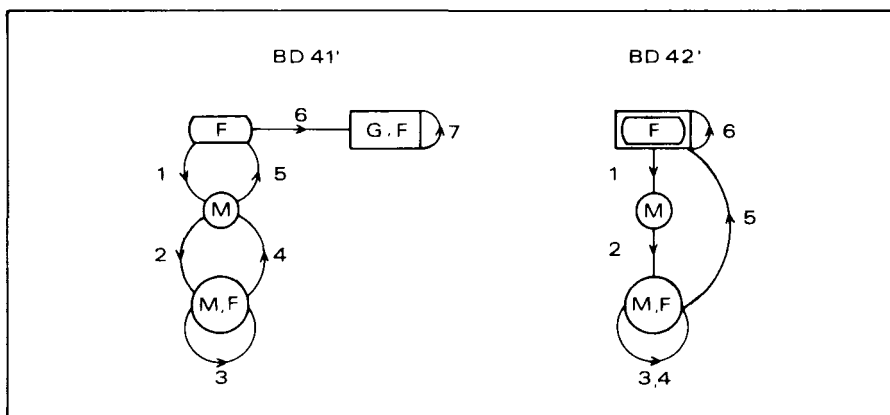
(F) — arc no 5 — en BD 41 tandis que, en BD 42, on retourne directement de (M,F) à (F).

Quant à BD 43A, il commence avec « Monsieur »; « Fille » en est complètement absente. « Gens » et « Curé » y jouent par contre un rôle amorcé dès la scène deux — arc n° 2 —, ce qui fait de (M) la cible du récit au lieu de (F) comme dans les deux autres versions.

Ces digraphes sont très rudimentaires puisqu'ils ne font que représenter la séquence dans laquelle les personnages interagissent. Ils n'en suggèrent pas moins que l'on se trouve en présence de deux structures, celle de BD 41 et de BD 42 d'une part, et celle de BD 43A de l'autre.

Laissons tomber « Marque », élément commun aux trois digraphes où il n'apparaît que dans l'état terminal, avec ou sans boucle. Mettons donc « Marque » en facteur pour serrer de plus près la structure élémentaire de nos données, et appelons ces digraphes simplifiés BD 41' et BD 42'.

Graphique 2



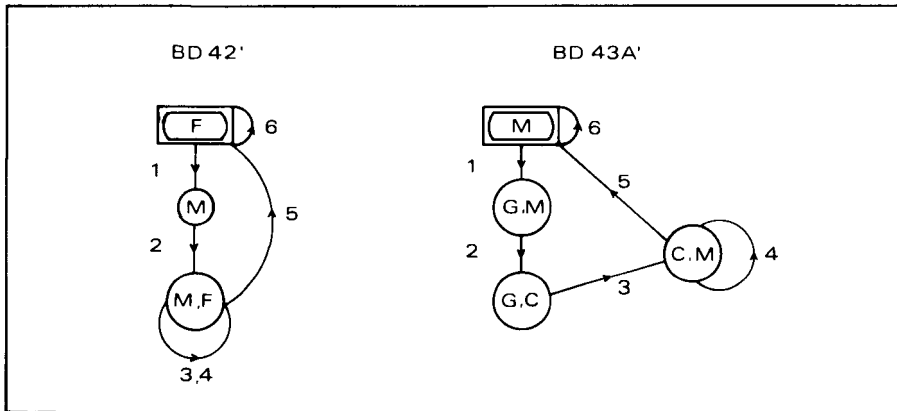
BD 41 et BD 42 sans la « Marque ».

La structure élémentaire des deux premières variantes est donc celle de BD 42'. En effet, celle-ci est plus économique que celle de BD 41' sans pour autant omettre aucun élément essentiel. L'économie se manifeste quant aux personnages (points dans le digraphe) dont il existe un de moins en BD 42' qu'en BD 41' — (G) dans (G,F); l'économie se manifeste également quant au nombre d'arcs, tombé à six de BD 42 à BD 42' alors qu'il reste constant, sept, en BD 41 et BD 41'. À cet égard, bien que (M, F) boucle sur lui-même deux fois en BD 42 et BD 42' contre une seule fois en BD 41 et BD 41', le retour de (M,F) en (F) se fait directement dans le premier cas mais par un

retour à (M) dans le second. Enfin, BD 42' se referme complètement, le point de départ (F) bouclant sur lui-même en point terminal alors que ces points ne se recouvrent pas en BD 41', à cause de la présence de (G). En BD 42, tout se passe exclusivement entre le Diable et la Fille, et le récit se termine en revenant sur son point de départ. Dans l'autre version, la mention de témoins ajoute une dimension sociale dont l'impuissance rend la trame plus dramatique sans que cela n'affecte l'action dans son ensemble.

Avec BD 43A, le point de l'action se déplace. Au lieu de se jouer entre la Fille et le Diable, comme dans la version la plus simple, et devant un public impuissant, comme dans la version la plus complexe, l'intrigue devient socialisée, de privée qu'elle était. Le Diable doit ici faire face à la collectivité qui, sachant l'importance de la force qui la menace, a recours à une aide du même ordre, que représente le Curé. On retrouve de cette façon une structure formelle plus complexe quoique du même type que la structure élémentaire de BD 42'. Mais ici, au lieu de la Fille, c'est le Diable qui fait les frais de l'action dramatique dont il est — comme la fille en BD 42' — le point de départ et le point terminal.

Graphique 3



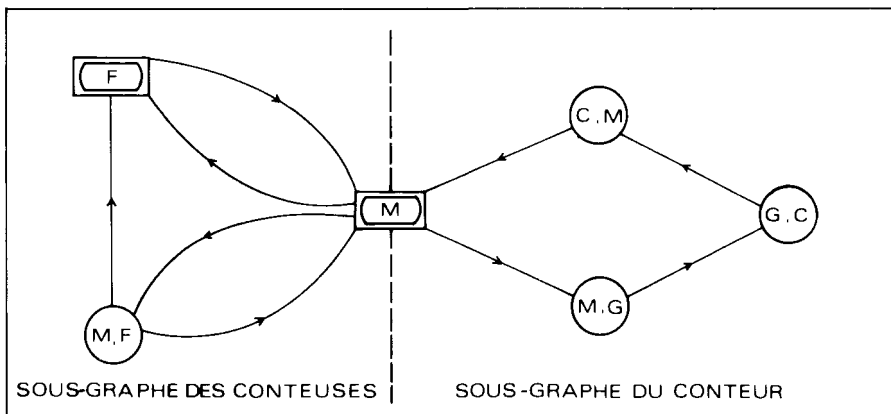
BD 42 et BD 43A sans la « Marque ».

Il est inutile de s'attarder longuement sur l'interprétation d'une structure formelle reposant sur une formulation par trop rudimentaire. Contentons-nous de remarquer que, tout inadéquate qu'elle puisse être, la formalisation permet de tirer deux conclusions. La première est la possibilité d'esquisser une classification de versions et de variantes dans un corpus — ici, de la plus élémentaire, la plus personnalisée, la moins sociale aussi, par celle, plus complexe (BD 41) où l'élément social est introduit, à

celle, dépersonnalisée, où toute l'action se définit sur le plan social (BD 43A). La deuxième conclusion est la possibilité de repérer facilement une transformation par inversion de BD 41-42 à BD 43A. En effet, dans les deux premières variantes, la cible est une femme et la victoire est « marquée » par le diable — c'est-à-dire que la marque sur la fille est le signe de la puissance démoniaque; en contraste, dans BD 43A, la cible est le Monsieur et la marque sur une pierre au lieu d'une femme est le signe de l'impuissance du diable face au curé. La cible et la défaite passent donc de « Fille » à « Monsieur ». En d'autres mots, le message de BD 41-42 est que le diable est le plus fort quand on n'a recours qu'à des moyens humains contre lui; cependant, quand les humains savent reconnaître le danger et aussi leur impuissance devant le diable, et quand ils savent solliciter une assistance d'ordre surnaturel positif, le dénouement est renversé : un humain (mais il sera mâle et prêtre) sera le plus fort. Et alors, de dépit, le diable devra se contenter de marquer une pierre au lieu d'une femme.

Ces conclusions accusent la dimension sexuelle de la source des variantes analysées. BD 41 et 42 sont racontés par des jeunes femmes (voir la note 7). La conteuse de BD 41 tient son texte des « bonnes sœurs »; la source de BD 42 n'est pas donnée, mais, d'après le texte, il semble que ce soit sa grand-mère. BD 43A est raconté par un homme âgé. Or, on l'a vu, les deux premières variantes mettent en scène, et en cible, une femme, tandis que, dans la dernière, tout se passe strictement entre mâles et la cible y est pour ainsi dire le sur-mâle des autres variantes, le diable.

Graphique 4



Digraphe du sous-corpus des trois variantes.

Une « cartographie » complète des trois variantes représenterait tout le digraphe déployé par ce sous-corpus. Mais alors que le secteur gauche du digraphe serait activé par les variantes provenant des conteuses, le secteur droit serait activé par la variante du conteur.

On se trouverait donc ainsi en présence d'une première contrainte culturelle : la sémantique des sexes dans la société de la région de Rimouski — évidemment inscrite dans le contexte indo-européen. Pour vérifier cette hypothèse, il faudrait maintenant analyser toutes les variantes contenues dans le corpus : on y verrait si le sexe des personnages principaux et l'inversion relevée dans la deuxième conclusion (ci-dessus), sont bien corrélés au sexe du conteur et si les conteurs âgés savent tous disposer du mâle intolérable, le diable, avec autant d'autorité.

Ensuite, encore en relation avec l'exploration des contraintes, il faut remarquer que la sévérité de ton en BD 41 (qui vient des sœurs) se relâche en BD 42. Dans cette dernière variante, la plus jeune des deux conteuses laisse affleurer une sorte de nostalgie de bonheur noir — une sorte de philosophie baudelairienne. Revoyons le texte. Notons d'abord que la conteuse déclare de la fille et de l'homme qu'ils étaient les plus beaux de la soirée. Ce détail pourrait être évoqué comme un avertissement contre la coquetterie : la victime du diable et le diable lui-même sont spécialement beaux; mais ne doit-on pas plutôt lire ces propositions comme « objectives » (l'admiration des autres) et comme motivant l'exaltation éprouvée par la fille ? La conteuse rapporte : « Elle (la fille) a aimé ça, cette soirée. Il lui semblait que c'était la plus belle journée de sa vie. » Même après la brûlure qui « fait pssst. . . », la fille « est partie chez elle dans une sorte de rêve. C'était la plus belle journée qu'elle avait jamais vécue ». N'est-il donc pas légitime de se demander si, pour BD 42, le « péché » n'en valait pas la peine ? N'est-il pas mieux d'avoir connu une expérience extraordinaire, même au prix d'en sortir physiquement infirme pour la vie, que de rester physiquement indemne au prix de vivre infirme expérientiellement ? En d'autres mots, le sort des femmes austères et fidèles, vouées à la banalité des obéissances restrictives, est-il plus enviable que le destin fracassant de celles qui osent « vivre leurs vies » ?

Ainsi, BD 42 fournit un exemple d'assaut d'un seuil culturel, un cas de tentation d'affranchissement de frontières sémantiques (ici, tentation d'affranchissement d'interdiction). Bien sûr, l'audace de BD 42 est encore fort timide. La conteuse n'ira pas jusqu'à dire de la fille et du diable qu'ils vécurent ensemble et furent éternellement heureux; seuls certains poètes oseront, sacrilèges, franchir ces frontières.

« Gloire et louange à toi, Satan, dans les hauteurs  
Du Ciel, où tu régnes, et dans les profondeurs  
De l'Enfer, où, vaincu, tu rêves en silence !  
Fais que mon âme un jour, sous l'Arbre de Science,



Près de toi se repose, à l'heure où sur ton front,  
Comme un Temple nouveau ses rameaux s'épandront ! »

(BAUDELAIRE, *Les Fleurs du mal.*)<sup>8</sup>

Il semble donc que, des deux conteuses, l'une se montre plus aventureuse, plus audacieuse que l'autre. Le conteur, lui, choisit sans ambages la route la plus directe et la plus traditionnelle dans le réseau sémantique où les trois variantes se déroutent. On pourrait paraphraser le message qu'il communique : « Femmes, attention ! Méfiez-vous des galants, des séducteurs et des danses où vous les rencontrez. Et n'oubliez pas que nous, vos maîtres, sommes les seuls à pouvoir, grâce à la religion, mâter le Mauvais. »

L'étape qui vient d'être parcourue dans l'analyse de ce micro-corpus relève du style des conteurs : austère et sévère pour BD 41 et BD 43A, vivant et — quoi ? — chaleureux pour BD 42. Or l'aspect stylistique ne se dissocie en rien du contenu et de la structure des trois variantes.

C'est, en effet, en BD 42 qu'on trouve la structure élémentaire des trois variantes. Et BD 42 offre un aspect « privé » puisqu'on n'y parle que de la Fille et du Monsieur sans mention explicite des Gens à la présence desquels il faut pourtant croire, étant donné le contexte. Or c'est à ce niveau structurel que se manifeste le frémissement d'une remise en question, c'est dans cette variante qu'on fait place à l'état d'âme — au ravissement — de l'héroïne. BD 41 et BD 43A sont plus sèches : avec la complexité structurelle s'accroissent la rigidité d'exercice des préceptes et le raffermissement des positions d'autorité. Un tableau comparatif ramassera ces données.

8. Ce courant « sacrilège » est attesté bien avant Beaudelaire. Il a sans doute été présent au fil des siècles dans la pensée européenne. À preuve, le passage suivant, tiré de Aucassin et Nicolette, 6ième partie.

« Et puis, quand vous l'auriez prise (Nicolette) à votre plaisir et mise en votre lit, seriez-vous donc tant avancé ? Vous en seriez damné, mon cher seigneur, tout simplement, et jamais n'entreriez en paradis.

« En paradis ? Qu'ai-je à faire du paradis, pourvu que j'aie Nicolette, ma très douce amie ? Le paradis, c'est pour les vieux prêtres, pour les estropiés, bancroches et manchots qui jour et nuit rampent autour des autels, dans les cryptes moisiées; c'est pour les vieilles capes râpées, les guenilles crasseuses, pour les va-nu-pieds, sans bas ni chausses, pour les meurt-de-faim et les claque-dents ! Voilà ce qui va dans votre paradis : qu'ai-je à faire avec ces gueux ? C'est l'enfer qu'il me faut ! Là vont les clercs élégants, les beaux chevaliers morts dans les tournois et les grandes guerres magnifiques; là vont les francs hommes et les sergents sans peur. Avec ceux-là je veux aller ! Et là-bas vont les jolies filles, les belles dames fines qui ont deux ou trois amants, outre les maris; là-bas va l'or et l'argent, et le vair et l'hermine, et les harpeurs et les jongleurs, toutes les grâces et toutes les royautés du monde ! Là-bas je veux aller, pourvu que j'aie avec moi Nicolette, ma très douce amie. »

TABLEAU 1

*Rigidité de la contrainte culturelle selon chaque variante.*

VARIANTE	PERSONNAGES	FERMETÉ DES ATTITUDES ET VALEURS
BD 42	Fille, Monsieur	Fascination et châtement du péché (Érosion de la contrainte culturelle)
BD 41	Fille, Monsieur, Gens	Châtement du péché (Renforcement de la contrainte culturelle)
BD 43A	Tout se passe entre hommes	Péché jugulé dans sa source (Renforcement de la contrainte culturelle morale et de l'autorité du mâle sur les facteurs de dysfonction)

Plus haut, la méthode suivie a incité à poser une question ayant trait à la structure des rôles sexuels dans nos sociétés (conteuses vs conteur). À la suite de la démarche immédiatement précédente, c'est une question de psychologie sociale qui s'impose : peut-on remarquer des différences de personnalité significatives entre les deux conteuses, l'une est-elle effectivement plus dégourdie que l'autre — ou plus hardie, ou plus intrépide ? Alors que la réponse à la première question sera fournie par l'examen du corpus entier, celle à la question posée ici pourra provenir soit du collecteur, s'il connaît bien les conteuses, soit d'entrevues avec ces dernières, soit, enfin, de la collecte et de la comparaison d'autobiographies (« histoires de vie ») de chacune des deux conteuses.

Une analyse strictement formelle suggère donc un retour scrutateur aux données et à leur « épaisseur » empirique. Loin d'être un exercice livresque ou artificiel, cette approche se révèle capable de susciter des questions précises auxquelles il est possible de répondre de façon précise; et, dans le cours de la recherche de ces réponses, surgiront d'autres questions qui, elles aussi, exploreront l'articulation d'un folklore à la société dans les réseaux de laquelle il se coule, parfois rebelle, comme dans son lit.<sup>9</sup>

9. Madame Marie-Louise Tenèze m'a obligeamment communiqué le texte de trois variantes de la même « légende » recueillies dans l'Aubrac, l'une entre 1850 et 1860 (région de Curières, Aveyron) et les deux autres en 1964 (Alcorn, Aveyron, et les Salces, Lozère). Ces textes paraîtront prochainement dans l'ouvrage de Madame TENÈZE, *Récits et contes populaires de l'Aubrac*, chez Gallimard.

Notre distinguée collègue commente le présent essai en ces termes. « Dans la tradition aubracienne, le récit n'est pas tant dirigé contre la pratique de la danse elle-même, que plutôt contre l'amour immodéré de celle-ci, conduisant la fille à danser avec un inconnu. Pas de marque. Vous retrouverez, en passant des versions 1 et 2 (Curières et Alcorn) à la version 3 (Salces) un enrichissement et une inversion voisins de ce qui est votre cas (défaite du diable par appel au curé *in* version 3 contre défaite de la fille *in* versions 1, 2). Pas de corrélation, par contre au sexe du conteur. »

## III. TRAITEMENT INFORMATIQUE

Les digraphes que nous venons d'examiner (graphiques 1 à 4) furent tracés à la main. Les mêmes données de départ (les chaînes de symboles décrivant les séquences d'intervention des personnages), furent ensuite fournies à l'ordinateur. Grâce aux programmes conçus à cette fin, les digraphes suivants furent alors tracés automatiquement (graphiques 5 et 6).<sup>10</sup>

Il va sans dire que le recours à l'informatique s'avère intéressant lorsqu'on analyse un corpus plus volumineux que les trois variantes qui nous occupent ici. Néanmoins, outre la valeur de démonstration sur données saisissables « manuellement », le traitement informatique de ce petit corpus va nous en révéler des aspects qui n'auraient peut-être pas émergé autrement.

Reparcourons rapidement les mêmes étapes à la suite de l'ordinateur sans laisser tomber, cette fois, l'élément terminal « Marque ».

Le digraphe ci-contre est un réseau, c'est-à-dire un digraphe auquel on ajoute, aux têtes de flèches indiquant le sens des parcours, le pourcentage des trajets qui les empruntent. Ainsi, on voit que, dans le corpus formé par les trois variantes, 50% des trajets suivis par F vont sur M, 25% sur FQ et 25% sur GFQ. Donc, « Fille » ne s'associe qu'à « Monsieur » et « Marque » (elle-même associée ou nom à « Gens »). Les associations de « Monsieur », par contre, sont plus diversifiées : 40% se portent sur MF et 20% chacune sur F, GM et MQ.

On voit aussi que MF se dissocie en M (20%) et F (20%), que GFQ est soit répétitif (50%) soit terminal (50%) et que MQ est toujours terminal (100%).

---

Il est fort intéressant de noter, comme le fait notre collègue, que l'amour immodéré de la danse conduite à danser avec un *inconnu*, lequel sera identifié comme le diable. Quant à la « marque physique » caractérisant les variantes de Rimouski (et plusieurs autres variantes québécoises), qui ne se trouve pas dans la tradition aubracienne, pourrait-on lire ces variantes comme se terminant sur une « marque psychologique » ?

L'effroi dont est saisie la danseuse à la révélation du caractère démoniaque de son partenaire (variante Curières), qui peut aller jusqu'à la faire « mourir de peur » (variante Alcorn) d'une part, et, de l'autre, le souvenir d'une danse effrénée « pendant huit jours et huit nuits » après que le diable, contré par la valeur morale, eût dû s'avouer vaincu, avec la conséquence que « la jeune fille fut sauvée », seraient ainsi des « marques » d'un type plus abstrait que celles utilisées par les conteurs de Rimouski.

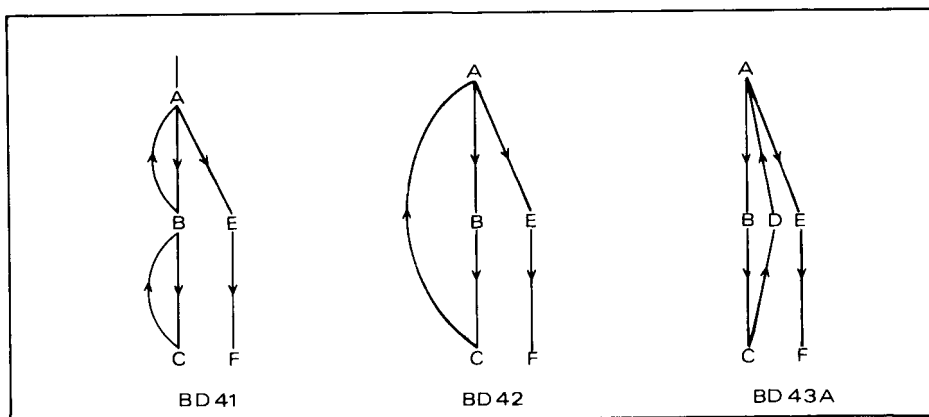
10. Les programmes en question sont décrits ailleurs — MARANDA, 1974b — sous leurs titres respectifs, à savoir PLOT-ANALYSER, MARKOVANALYSER et PLOTTER. Ils forment une concaténation d'opérations effectuées par l'ordinateur pour exécuter des analyses de texte semblables à celle proposée dans le présent article.



L'ordinateur choisit — après l'avoir calculé — le chemin le plus simple, le plus direct possible entre les nœuds du réseau, chemin que, malgré les efforts de graphistes, on ne peut toujours découvrir intuitivement, ou même après des calculs faits manuellement.

Voici maintenant, pour chaque variante, le digraphe fourni par l'ordinateur.

Graphique 6



*Structure formelle comparée des trois variantes d'après la sortie de l'ordinateur (traceur de courbes).*

BD 42 est, effectivement, le digraphe le plus simple : comme BD 41, il ne compte que cinq points (alors que BD 43A en compte six) mais, alors qu'on dénombre six arcs dans BD 41, on n'en démontre que cinq dans BD 42. Dans ce dernier, on va de A en B en C puis, par un retour en A, vers le point d'absorption. Dans les deux autres digraphes, le retour de C en A s'opère par un relais : retour par B en BD 41 ou passage par un élément nouveau, D, en BD 43A. Le retour par B (BD 41) ou le passage par D (BD 43A) sont sur un trajet qui demeure le même dans les trois cas : il aboutit toujours en E-F en passant d'abord par un retour à A. La différence est que BD 42 franchit d'un bond la distance alors que les relais en BD 41 et BD 43A rendent la structure plus complexe sans pour autant la modifier formellement.

Nous voyons donc que l'ordinateur livre un produit analytique aussi valide que la démarche « manuelle », à laquelle il ajoute des calculs de « volume » ou de « débit » selon les fréquences avec lesquelles les trajets

sont parcourus. L'analyste se trouve donc ainsi mieux en mesure de jeter les bases d'une taxinomie de récits ne reposant pas sur l'arbitraire ou l'intuition des codeurs. Et cette taxinomie peut être fondée soit sur la concaténation des interventions, comme dans le présent article, soit sur la concaténation de fonctions proppiennes, comme je l'ai fait ailleurs (MARANDA, 1976), soit sur celles, combinées, des interventions et des fonctions.

#### IV. LE PRINCIPE DE L'ÉQUILIBRE DU RÉCIT ET DE LA MESURE DE LA PUISSANCE NARRATIVE

Les trois variantes se terminent par la « Marque »; terminons l'analyse également par là.

Le Tableau 1, qui met en relief une roideur croissant avec le degré de complexité de la structure, doit être complété. La marque du diable perd en intensité de BD 42 à BD 41 et à BD 43A, c'est-à-dire que son impact est inversement proportionnel à la complexité structurale et à la roideur stylistique. À cet égard, on pourrait suggérer que tout se passe comme si les conteurs reprenaient d'un côté ce qu'ils avaient donné de l'autre. En effet, allant plus loin que la conteuse de BD 41, la conteuse de BD 42 affiche une certaine sympathie pour les transports de l'héroïne dans cette variante structurellement la plus simple; mais elle ira aussi plus loin que l'autre conteuse dans la sévérité du châtement infligé à l'héroïne : l'héroïne de BD 42, qui se montre ravie de son expérience, sera non seulement marquée d'un signe, elle en deviendra infirme pour la vie, tandis que l'héroïne de BD 41, elle, s'en tire avec des douleurs et des stigmates indélébiles, assurément, mais sans qu'il soit fait mention d'infirmité. Enfin, dans BD 43A, le diable ne peut même pas imprimer sa marque sur une femme; il devra, de dépit, se contenter d'une pierre.

Nous avons donc un cas de ce que Meletinsky et ses collègues<sup>11</sup> appellent le « principe de l'équilibre du conte », dont j'ai suggéré ailleurs la formalisation (MARANDA, 1974a). Succinctement, cela veut dire que plus un des

11. « As already mentioned, everything in the system of oppositions which organizes the tale world and structures each episode rests on action and reaction, forming paired elements with opposite characteristics. There is reason to believe that this stems from a deep internal principle, that it can be viewed as one of the manifestations of a general structure beyond topic invariance, beyond its dynamism in general, and beyond the static image of the tale world. Exceptional cases are accountable for by interpolations of foreign elements and give the impression of switch of genres. This principle can be defined as the principle of tale balance. Many examples could be taken to illustrate this universal mechanism of action.

« One of the most common and essential manifestations of the principle of tale balance is the resolution of the tale. This, possibly, reveals the influence of myth. But there is a difference between the two genres. In tales, resolution bears basically on the story of the hero, which influences everything connected with it; in myths, according to their general pattern, resolution bears on the theme itself as global and universal (cosmogonical, social). » (MELETINSKY et al., 1974 : 129.)

pôles est chargé, plus le pôle opposé devra l'être. Si la marque sur la pierre constituait tout aussi bien le dénouement de BD 42 que celui de BD 43A, les auditeurs ne seraient pas autant impressionnés que par une marque accompagnée d'infirmité permanente. Le principe de l'équilibre signifie donc qu'il existe une contrainte intrinsèque à chaque récit et aux variantes où il prend forme : à ce niveau-ci, non plus, le conteur ne peut pas faire n'importe quoi. Bien que, en principe, tel ou tel des trois dénouements, telle ou telle des trois marques différentes que nous trouvons dans chacune des variantes, pourrait être substituée à telle ou telle autre, le principe de l'équilibre du récit exige qu'une certaine proportion soit gardée entre l'action et la contre-action — que le châtiment soit de l'ordre de la violation.

Ce principe fournit un moyen de mesurer la force respective des variantes. Les trois que nous avons se rangent dans un ordre constant selon leur degré de complexité structurelle, selon la roideur stylistique, selon le type de présence de l'héroïne et selon l'impact de la marque. Cet ordre est BD 42, BD 41, BD 43A. Prenons donc BD 41 comme valeur neutre : sur un axe, on le situera au point 0. Assignons maintenant une valeur à chacune de ces caractéristiques (tableau 2); l'élément « complexité structurelle » varie en raison inverse des trois autres caractéristiques pour les raisons données plus haut.

TABLEAU 2

*Force des trois variantes du « Diable beau danseur »,  
selon quatre caractéristiques.*

CARACTÉRISTIQUE	FORCE		
	-1	0	+1
Complexité structurelle .....	BD 42	BD 41	BD 43A
Roideur .....	BD 43A	BD 41	BD 42
Héroïne .....	BD 43A	BD 41	BD 42
Marque .....	BD 43A	BD 41	BD 42

L'héroïne de BD 41 est simplement « présente » dans le récit, qui ne comporte aucune description de son état d'âme (le seul trait subjectif qu'on y trouve se rapporte à la peine physique, la douleur, qu'elle ressent sous la Marque). Sous ce chef également, BD 41 se situera donc au point 0. BD 42 et BD 43A contrastent avec BD 41.

Dans le cas de BD 42, l'héroïne est « sur-présente », pour ainsi dire, puisque la conteuse ne se contente pas simplement d'une relation (comme celle de BD 41) mais qu'elle nous fait part des sentiments d'exaltation éprouvés par la Fille. Assignons donc la valeur +1 à la fille dans BD 42. Or,

si l'héroïne est simplement « présente » en BD 41 et si elle est « sur-présente » en BD 42, elle disparaît complètement en BD 43A. En conséquence, assignons la valeur — 1 à la fille dans cette dernière variante.

Enfin, quant à la marque, accompagnée d'infirmité en BD 42, assignons-lui la valeur +1, la marque simple en BD 41 se situant au point 0, et la marque sur la pierre en BD 43A recevant la valeur — 1.

Faisons maintenant le total des valeurs. BD 42, la variante dont la complexité structurelle est la moindre, et BD 43A dont la structure est la plus complexe des trois variantes, auront toutes les deux des sommes plus élevées — l'une positive, l'autre négative — que BD 41. Elles seront ainsi toutes deux des versions fortes, l'une positivement, l'autre, négativement, alors que BD 41 sera une version médiane.

$$\text{BD 42} = -1 + 1 + 1 + 1 = +2$$

$$\text{BD 43A} = +1 - 1 - 1 - 1 = -2$$

$$\text{BD 41} = 0 \ 0 \ 0 \ 0 = 0$$

\*  
\*            \*

Même extravagante, la pensée n'erre que sur les voies aménagées par la tradition. L'onirique, comme le folklorique, ne parcourt qu'un univers fini. Les trajets, apparemment les plus imprévisibles, obéissent à des contraintes somme toute beaucoup plus simples que le désarroi des impressions premières incite à le croire. La tâche de l'analyse n'est-elle pas de dissiper les malentendus laissant croire à une incohérence des données ?

Pierre MARANDA

*Département d'anthropologie,  
Université Laval.*

#### BIBLIOGRAPHIE

- LÉVI-STRAUSS, C., *Les Structures élémentaires de la parenté*, Paris/La Haye, Mouton, 2e éd., 1967.
- MARANDA, P., *Introduction to Anthropology : A Self-Guide*, Prentice Hall, Englewood Cliffs, (N.J.), 1972 (a).
- « Introduction », in P. MARANDA, (ed.), *Mythology*, Penguin Books, 1972(b).
- « Cendrillon : théorie des graphes et des ensembles », in C. CHABROL, (éd.), *Sémiotique narrative et textuelle*, Paris, Larousse, 1973.
- « Introduction », in P. MARANDA, (ed.), *Soviet Structural Folkloristics*, Paris/La Haye, Mouton, 1974(a).
- « Myth as a Cognitive Map : A Sketch of the Okanagan Myth Automaton », International Social Science Council Conference on Content Analysis, Pisa, 1974(b).



- « Informatique, simulation et grammaires ethnologiques », *Informatique et Sciences humaines*, (Institut des Sciences Humaines Appliquées et U.E.R. de Mathématiques, Logique formelle et Informatique, Université Paris-Sorbonne), 28, 1976 : 15-30.
- « The Dialectics of Metaphors : An Essay in Anthropological Hermeneutics », in I. CROSMAN, *The Reader in the Text*, Princeton, Princeton University Press, 1977.
- MARANDA, P. et KÖNGÄS MARANDA, E., « Le Crâne et l'utérus : Deux théorèmes nord-malaitains », in J. POUILLON et P. MARANDA, (éds), *Échanges et communications*, 2 vols, Paris/La Haye, Mouton, 1970.
- MELETINSKY, E. et al., « Problems of the Structural Analysis of Fairytales », in P. MARANDA, (ed.), *Soviet Structural Folkloristics, op. cit.*, 1974 : 73-142.
- PROPP, V., « Les Transformations dans les contes merveilleux », dans R. JAKOBSON et T. TODOROV, *Théorie de la littérature*, Paris, Seuil, 1965 : 234-262.