

L'effacement du cheva dans les monosyllabes en québécois

Marc Picard

Le français dans la région de Montréal : aspects phonétique et phonologique

Number 4, 1974

URI: <https://id.erudit.org/iderudit/800026ar>

DOI: <https://doi.org/10.7202/800026ar>

[See table of contents](#)

Publisher(s)

Les Presses de l'Université du Québec

ISSN

0315-4025 (print)

1920-1346 (digital)

[Explore this journal](#)

Cite this article

Picard, M. (1974). L'effacement du cheva dans les monosyllabes en québécois. *Cahier de linguistique*, (4), 1–12. <https://doi.org/10.7202/800026ar>

L'EFFACEMENT DU CHEVA DANS
LES MONOSYLLABES EN QUÉBÉCOIS

Cette étude consiste en une première tentative (du moins, à notre connaissance) d'expliquer le phénomène de l'effacement du cheva dans les pronoms atones et les mots fonctionnels du québécois. Il s'agira essentiellement de démontrer à l'aide de règles ordonnées dans quels contextes le cheva de ces monosyllabes tombe. Les morphèmes dont il s'agit sont les suivants :

je me te se le ce --¹ que de
[zə] [mə] [tə] [sə] [lə] [sə] [stə] [kə] [də]

Chacun de ces morphèmes de catégorie mineure peut apparaître seul devant un morphème de catégorie majeure (nom, verbe, adjectif) ou composer avec d'autres morphèmes de sa catégorie un grand nombre de séquences différentes. Par exemple :

- (1) *je veux* [zʋø]
 (2) *je le veux* [zəlvø]
 (3) *je te le donne* [zʔəldən]²

- Le démonstratif [stə] est employé en variation libre avec [sə] devant les mots à consonne initiale, par exemple [stə fam lʌ ~ sfam lʌ] *cette femme-là*, [stə tablo lʌ ~ stablo lʌ] *ce tableau-là*, et obligatoirement devant les mots à voyelle initiale, par exemple [stəgliz lʌ] *cette église-là*, [stʌm lʌ] *cet homme-là*.
- En général, si deux consonnes deviennent contiguës, l'assimilation de sonorité est régressive. Donc :

C → [α voisé] / _____ C
[α voisé]

Ainsi, on a [zʋø] *je veux* mais [ʃfɛ] *je fais*.

2 Le français de la région de Montréal

- (4) *ce que je te dis* [skə [tə dʒi]
 (5) *de ce que je te dis* [tskə [tə dʒi]

1. L'effacement du cheva s'effectue, à quelques exceptions près, lorsqu'il est suivi d'une voyelle. À noter que c'est le seul environnement où l'orthographe standard tient compte de la chute de cette voyelle :

- (6) *j'aime* [ʒɛm] < #ʒə#ɛm#
 (7) *il t'amène* [i tamen] < #i#tə#amɛn#
 (8) *il s'isole* [i sizal] < #i#sə#izal#
 (9) *cet enfant-là* [stãfã lã] < #stə#ãfã#lã#
 (10) *vous l'avez* [vu lãve] < #vu#lã#ave#

Pour rendre compte de la perte du cheva dans le contexte illustré par les exemples précédents, on peut formuler la règle suivante :

Règle 1 ELISION

$$ə \rightarrow \emptyset / \underline{\quad} \# V$$

2. Dans l'exemple (10) ci-dessus, on peut voir que la forme de base³ #vu#lã#ave# diffère de la forme de surface [vu lãve], non seulement à cause de l'effacement du cheva, mais aussi à cause de la gémination du [l]. Les formes suivantes manifestent le même phénomène (après l'application de la règle 1) :

- (11) *je l'ai* [ʒəlɛ] < #ʒə#l#e#
 (12) *tu l'apportes* [tʃyl apɔrt] < #tʃy#l#apɔrt#
 (13) *Jean l'aime* [ʒãl lɛm] < #ʒã#l#ɛm#

3. Ne pas confondre forme de base et forme sous-jacente. La première n'est qu'une forme intermédiaire non spécifiée qui sert de point de départ dans les dérivations.

On remarque qu'à chaque fois que [l] est borné par des frontières de mot et que ces frontières sont contiguës à une voyelle, il est géméné⁴. On verra plus loin, cependant, les cas où la gémination peut ne pas s'effectuer. Pour l'instant, la règle de gémination peut se formuler comme suit :

Règle 2 GÉMINATION

V # l # V
 1 2 3 4 5 → 1 2 3 3 4 5

La dérivation suivante illustre bien l'ordre des deux règles présentées ci-dessus :

#zə#lə#e#	FORME DE BASE
#zə#l#e#	ÉLISION
#zə#ll#e#	GÉMINATION
[zəlle]	FORME DE SURFACE

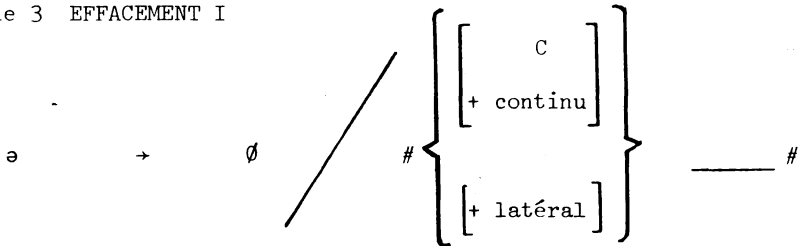
3.1 On a vu que le cheva s'effaçait devant une voyelle. Mais il tombe aussi très souvent lorsqu'il précède une consonne, notamment lorsqu'il est lui-même précédé d'une continue ou d'une latérale. On verra plus loin pourquoi il faut d'abord traiter de la chute du cheva après ces consonnes. Ainsi,

(14) <i>je garde</i>	[zgard]	<	#zə#gard#
(15) <i>se taire</i>	[stəʁ]	<	#sə#təʁ#
(16) <i>ce type-là</i>	[stʃip lʌ]	<	#sə#tʃip#lʌ#
(17) <i>tu le veux</i>	[tʃyl vø]	<	#tʃyl#lə#vø#
(18) <i>vous le prenez</i>	[vu#lə#pʁəne]	<	#vu#lə#pʁəne#

4. On doit spécifier le [l] comme étant +PRONOM car il n'est pas géméné quand il est article, comme dans *à l'arbre* [alarb] < #a#l#arb#, et non pas *[allarb].

Si l'on en juge d'après ces formes, la règle est :

Règle 3 EFFACEMENT I



3.2

Cependant, il va falloir contraindre cette règle. D'abord, si [ʒə sə lə] sont suivis d'une seule consonne, il n'y a pas de problème. Mais devant un groupe consonantique, il faut spécifier de quelles consonnes il s'agit. Or, il y a en théorie vingt-cinq groupes de consonnes possibles en position initiale en québécois, dans les combinaisons suivantes :

occlusive	occlusive	[+ consonantique, - continu]
fricative	fricative	[+ consonantique, + continu]
liquide	liquide	[+ consonantique, + vocalique]
nasale	nasale	[+ consonantique, + nasal]
	semi-voyelle	[- consonantique, - vocalique]
	affriquée	[- continu, + relâchement retardé]

<affriquée> <semi-voyelle>

L'effacement du cheva ne s'effectue que devant dix de ces séquences soit :

1- une continue et tout autre segment consonantique, comme dans

- (18) *le cheveu* [lʃfɔ]⁵
 (19) *le jeter* [lʃte]
 (20) *je flanque* [ʃfläk]

5. Il est très important de souligner que la règle qui efface le cheva de la première syllabe des mots polysyllabiques doit être ordonnée avant toutes les règles qui affectent les monosyllabes. Cependant, il ne semble pas y avoir de conditions particulières qui donnent lieu à l'opération de cette règle. Par exemple, on trouve, en général, d'une part [srɛ̃] *serin*, [smɛn] *semaine*, [fmɛ̃]

- (21) *le chemin* [lʃmɛ̃]
 (22) *je viens* [ʒvyɛ̃]

2- tout segment [+ consonantique, - vocalique] (c'est-à-dire excepté les liquides) et une semi-voyelle, comme dans

- (23) *le bien* [lbjɛ̃]
 (24) *le mien* [lmjɛ̃]
 (25) *je tiens* [ʃtʃjɛ̃]

3- une non continue, et une liquide ou une affriquée, comme dans

- (26) *je prends* [ʃprɑ̃]
 (27) *le petit* [lptsi]

3.3 De plus, on doit ajouter une contrainte à la monosyllabe [lɛ̃] car l'effacement du cheva ne peut s'effectuer que s'il est précédé d'une voyelle ou s'il se trouve au début d'un groupe phonologique; autrement dit, un segment consonantique adjacent empêche l'effacement, comme dans (29)

- (28) *c'est le chemin* [sɛ̃ | ʃmɛ̃]
 (29) *par le chemin* [par | lɛ̃ | ʃmɛ̃]

Les continues sont libres de cette contrainte, comme dans

- (30) *car je prends* [kar | ʃprɑ̃]
 (31) *Luc se promène* [lyk sprɑ̃mɛ̃]

3.4 Enfin, on doit ajouter une condition à cette règle : elle doit s'appliquer de droite à gauche, comme le démontre l'exemple suivant :

- (32) *je le veux* [ʒɛ̃ | vø] #ʒɛ̃# | lɛ̃# | vø#

chemin, et d'autre part [sɛ̃rɛ̃] *serein*, [sɛ̃krɛ̃tɛ̃r] *secrétaire*, [sɛ̃gɔ̃d] *seconde*, [ʃɛ̃mine] *cheminée*. Si cette règle ne s'effectue pas, le cheva d'une monosyllabe tombe facilement puisqu'il n'est suivi que d'une seule consonne, comme dans [vu | dəvɛ̃] *vous le devez*, mais si la règle s'effectue, le groupe consonantique qui en résulte peut empêcher la chute du cheva dans la monosyllabe précédente, comme dans [vu | lɛ̃ | dəvɛ̃].

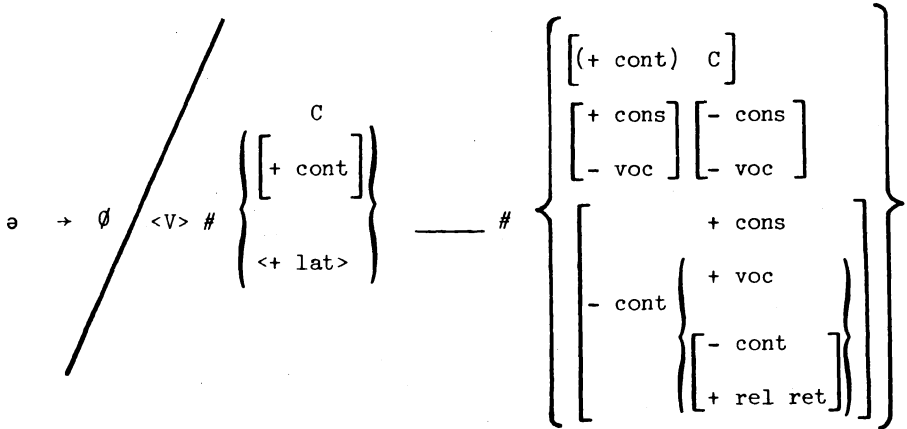
Puisque c'est la même règle qui efface le cheva après une continue et une latérale, cette condition s'avère nécessaire pour empêcher des formes comme *[ʒlə vø]. L'application de droite à gauche nous donne la forme de surface correcte, c'est-à-dire [ʒəl vø]. On peut voir, en plus, que l'effacement du cheva dans cette dernière forme est bloqué par la nature du groupe consonantique qui suit.

La seule façon d'éviter cette condition de droite à gauche serait de formuler deux règles indépendantes, c'est-à-dire une pour la latérale et une autre pour les continues. Mais on aurait alors deux règles d'effacement identiques (à part la contrainte explicitée dans 3.3), ce qui me semble inutile, étant donné que tout porte à croire que ce n'est pas la qualité phonologique du phonème /l/ qui fait tomber le cheva suivant, avant celui qui est précédé d'une continue ([ʒə sə]). On verra plus loin que cette même condition de droite à gauche doit s'appliquer aux autres monosyllabes. Malheureusement, on ne rencontre jamais les séquences *[lə ʒə] et *[lə sə] qui pourraient nous permettre de prouver qu'il s'agit d'une question d'ordre directionnel et non d'hierarchie phonologique.

Remarquons qu'il faut aussi tenir compte de la direction dans la règle qui efface le cheva dans des mots comme [tnir] *tenir* et [rtənr] *retenir*. Dans ce cas, il faut procéder de gauche à droite c'est-à-dire que lorsqu'on a effacé le premier cheva de *retenir*, le deuxième ne peut tomber puisqu'il est précédé de deux consonnes. Il est intéressant de constater que dans d'autres dialectes du français, on fait souvent et exactement le contraire. Pour les monosyllabes, on efface de gauche à droite, comme dans *je le veux*, [ʒlə vø] (autres dialectes), [ʒəl vø] (français du Québec), et pour les polysyllabes, de droite à gauche, comme dans *retenir*, [rənr] (autres dialectes), [rtənr] (français du Québec).

On peut donc formuler la règle comme suit :

Règle 3 (révisée) EFFACEMENT I



Condition : cette règle doit s'appliquer de droite à gauche

La règle ci-dessus ne fait que résumer ce qui a été explicité jusqu'ici au point 3. Un cheva est effacé s'il est précédé d'une continue ou d'une latérale (qui doit elle-même être précédée d'un segment qui n'est ni [+ consonantique], ni [- vocalique]), et s'il est suivi : 1° d'une seule consonne ou de deux si la première est une continue, ou 2° d'une obstruante et d'une semi-voyelle, ou 3° d'une non-continue et d'une liquide ou d'une affriquée [+ relâchement retardé].

3.5 Dans la section 2, on a vu que des formes telles que #zə#lə#e# je l'ai sont sujettes à la règle de gémiation [zə lə]. Cependant, on rencontre aussi des formes comme :

(33) je l'ai vu [zle vy] < #zə#lə#e#vy#

On a affaire ici à un cas où, après la règle d'élision qui efface le cheva de [lə], la règle de gémiation ne s'applique pas, ce qui permet au cheva de [zə] de tomber (Règle 3). On ne peut dire, cependant, que la gémiation est inconditionnellement facultative. C'est-à-dire que, dans un cas comme (33), on entend éga-

lement [ʒlɛvy] et [ʒəlɛvy]. Mais des formes comme [ʒlɛ] *je l'ai* ou [ʒlɛm] *je l'aime* sont infiniment plus rares que [ʒəlɛ] et [ʒəlɛm]. Il semble donc que, lorsque le pronom [lɛ] (ou plus exactement [l]) se trouve en syllabe finale de groupe, l'application de la règle de gémination soit "moins" facultative que s'il est suivi d'au moins une syllabe. Ainsi, des formes comme [ʒlɛ pʌ] *je ne l'ai pas* et [ʒlɛm pʌ] sont aussi courantes que [ʒəlɛ pʌ] et [ʒəlɛm pʌ]. Voici comment à partir de la forme de base #ʒə#lɛ#e#vy#, on peut en arriver à deux formes de surface différentes :

#ʒə#l#e#vy#	ÉLISION
#ʒə#l#e#vy#	GÉMINATION
[ʒəlɛ vy]	FORME DE SURFACE
#ʒə#l#e#vy#	ÉLISION
#ʒ#l#e#vy#	EFFACEMENT I
[ʒlɛ vy]	FORME DE SURFACE

4. Jusqu'ici, on a vu que le cheva est effacé devant une voyelle (Règle 1), et après une continue ou une latérale dans plusieurs cas (Règle 3). Il reste maintenant à déterminer les autres contextes qui permettent l'effacement.

Quand un cheva est précédé d'une seule consonne, il tombe s'il est suivi des mêmes groupes consonantiques que ceux qui sont signalés dans la règle 3. On verra dans la prochaine section pourquoi deux règles presque identiques d'effacement sont nécessaires. Pour l'instant, les exemples suivants peuvent servir à illustrer les environnements mentionnés ci-dessus :

- (34) *as-tu pensé de jeter...* #ʌ#tʃy#pāse#d_#]te#
as-tu pensé de t'apporter... #ʌ#tʃy#pāse#d_# t#apʌrte#
as-tu pensé de prendre... #ʌ#tʃy#pāse#d_# prān#

Si un cheva est, deuxièmement, précédé de deux consonnes, et si la première des deux est une liquide, on peut l'effacer s'il est suivi d'une seule consonne, ou de deux seulement si la première est une continue. Par exemple :

(35) *il a peur de rentrer* #j#^#pæʀ#d_#rätre#

(36) *à part de ce que je t'ai dit* #a#paʀ#dɛ#s#kə#z#t#e#dʒi#
(après Règles 1 et 3)

#a#paʀ#d_#s#kə#z#t#e#dʒi#

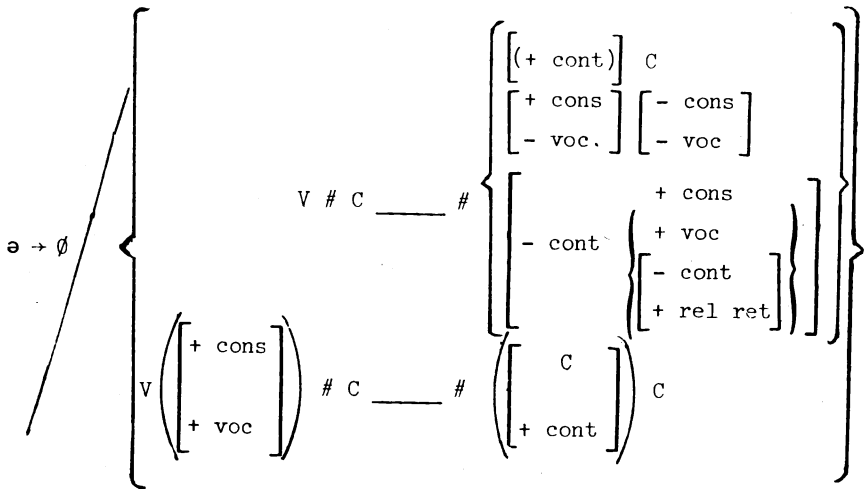
De plus, cette règle d'effacement est sujette à la même condition de droite à gauche que la règle 3. Prenons la phrase :

(37) *tu n'as pas d'autre choix que de me le donner*

#t#^#p^#d#ot#fwa#kə#dɛ#mɛ#lɛ#dane#

D'abord, la règle 3 entraîne la chute du cheva de [lɛ]. Ensuite, le cheva de [mɛ] ne peut tomber à cause de la nature du groupe consonantique qui le suit. Mais [kə] et [dɛ] sont tous deux dans un contexte favorable à l'effacement, car ils sont tous deux précédés et suivis d'une seule consonne. Puisque la forme de surface est [kɛdmɛl] et non pas *[kɛdmɛl], la règle doit opérer de droite à gauche. Ainsi, une fois que le cheva de [dɛ] est tombé, l'effacement du cheva de [kə] ne peut s'effectuer parce qu'il est suivi d'un groupe consonantique qui n'admet pas l'effacement. On peut maintenant formuler la règle 4.

Règle 4 EFFACEMENT II



Condition : cette règle doit s'appliquer de droite à gauche.

La règle ci-dessus, qui paraît très complexe, ne fait que stipuler que le cheva est effacé : 1° s'il est précédé d'une seule consonne ou d'une frontière, et suivi d'une seule consonne ou d'un groupe consonantique favorable à l'effacement; et 2° qu'il peut tomber s'il est précédé d'une seule consonne, ou d'une liquide et d'une consonne, et suivi soit d'une consonne, ou d'une continue et d'une consonne⁶.

6. Cette partie de la Règle 4 est facultative en ce sens qu'elle s'applique surtout dans un débit relativement rapide. Tandis que la non-application des autres règles d'effacement vise souvent à un effet (emphase, affectation, etc.), on ne trouve rien d'anormal dans le parler de quelqu'un qui prononce régulièrement le cheva dans ce contexte.

5. Pourquoi deux règles d'effacement du cheva ? Pourquoi ne peut-on pas les télescoper puisque leur application est déterminée par des contextes semblables et la même condition de droite à gauche ? Prenons les phrases suivantes :

- (38 a) *as-tu peur de te faire mal ?*
 #^#tsy#paer#də#tə#faer#mal# > #^#tsy#paer#də#
 t_#faer#mal#
 (Règle 4)
- (38 b) *as-tu peur que je te fasse mal ?*
 #^#tsy#paer#kə#zə#tə#fas#mal# > #^#tsy#paer#k_#
 z_#tə#fas#mal#
 (Règles 3 et 4)

On voit dans le premier exemple que le cheva de [tə] est effacé parce que, même si celui de [də] est aussi dans un environnement qui entraîne l'effacement (cf. Règle 4), la condition de droite à gauche l'exige. Ensuite, l'effacement du cheva de [də] est bloqué car il est suivi d'un groupe consonantique qui ne le permet pas.

On s'attendrait à ce que la même chose se produise dans la deuxième phrase puisque le cheva de [tə] est précédé et suivi d'une seule consonne. Mais ce n'est pas le cas. Le cheva de [zə] tombe d'abord (cf. Règle 3) et, ensuite, la chute du cheva de [tə] est bloquée parce que celui-ci est précédé de deux consonnes. Cependant, la règle 4 prédit que le cheva de [kə] peut tomber, et c'est en effet ce qui se produit. Il est donc impossible de n'avoir qu'une seule règle d'effacement. Il faut d'abord effacer tous les chevas qui sont précédés d'une latérale ou d'une continue (en respectant les contraintes, évidemment) avant même de pouvoir envisager les possibilités d'effacement ailleurs.

Un dernier exemple servira à démontrer l'ordre d'application de toutes les règles dans une seule dérivation :

(39) *il faut que je te l'enlève*

#i#fo#kə#zə#tə#lə#ãlev#	FORME DE BASE
#i#fo#kə#zə#tə#l_#ãlev#	ÉLISION
#i#fo#kə#zə#tə#ll_#ãlev#	GÉMINATION
#i#fo#kə#z_#tə#ll_#ãlev#	EFFACEMENT I
#i#to#k_#z_#tə#ll_#ãlev#	EFFACEMENT II
#i#fo#k #] #tə#ll_#ãlev#	ASSIMILATION
[i fo k]təl lãlev]	FORME DE SURFACE

Marc Picard

Université du Québec à Montréal
et Université McGill