

M/S : médecine sciences



Immunité innée et sélection naturelle
Le paradigme de la région génomique DC-SIGN / L-SIGN
Distinct functions of DC-SIGN and its homologues L-SIGN and
mSIGNR1 in pathogen recognition and immune regulation

Lluís Quintana-Murci

Volume 22, Number 1, janvier 2006

URI: <https://id.erudit.org/iderudit/012228ar>

[See table of contents](#)

Publisher(s)

SRMS: Société de la revue médecine/sciences
Éditions EDK

ISSN

0767-0974 (print)
1958-5381 (digital)

[Explore this journal](#)

Cite this article

Quintana-Murci, L. (2006). Immunité innée et sélection naturelle : le paradigme de la région génomique DC-SIGN / L-SIGN. *M/S : médecine sciences*, 22(1), 29–32.

Tous droits réservés © M/S : médecine sciences, 2006

This document is protected by copyright law. Use of the services of Érudit (including reproduction) is subject to its terms and conditions, which can be viewed online.

<https://apropos.erudit.org/en/users/policy-on-use/>

érudit

This article is disseminated and preserved by Érudit.

Érudit is a non-profit inter-university consortium of the Université de Montréal, Université Laval, and the Université du Québec à Montréal. Its mission is to promote and disseminate research.

<https://www.erudit.org/en/>

Immunité innée et sélection naturelle Le paradigme de la région génomique DC-SIGN / L-SIGN

Lluís Quintana-Murci

> L'histoire de l'homme, c'est aussi l'histoire des pathogènes qui l'infectent et de leur co-évolution. Les maladies infectieuses ont certainement constitué un facteur de pression de sélection majeur dans le processus d'adaptation de notre espèce aux différents environnements dont font partie les pathogènes. Outre la biologie cellulaire, la génétique classique et l'épidémiologie, la génétique des populations et la biologie évolutive offrent des approches et stratégies alternatives pour mieux comprendre cette étroite relation entre l'homme et les microbes, et permettent d'évaluer les conséquences d'une exposition différentielle de l'homme aux environnements pathogènes sur la variabilité du génome humain. L'adaptation de l'homme aux pathogènes a entraîné des processus biologiques sélectifs qui peuvent avoir laissé des traces sur la répartition de la variabilité génétique dans les populations humaines [1]. En effet, outre les effets de la démographie et l'histoire des populations, la sélection naturelle est une des forces les plus importantes ayant influencé la variabilité du génome [2]. La sélection naturelle peut influencer, par exemple, la fréquence d'un variant génétique qui fait que les individus porteurs de celui-ci sont mieux protégés face à une maladie comme le paludisme. Ce variant aura donc la tendance à augmenter en fréquence dans une population habitant dans une région où le paludisme est endémique. Ainsi, à la différence des effets démographiques qui agissent

de la même manière sur la totalité du génome, la sélection naturelle agit de manière ciblée et variable sur certaines parties du génome, selon leur fonction spécifique et leur rôle dans l'adaptation de l'homme à l'environnement.

De nombreuses études ont cherché les empreintes génétiques de la sélection naturelle sur des gènes humains impliqués dans l'immunité ou dans les relations hôte/pathogène. Ainsi, la sélection naturelle semble avoir laissé des traces sur des gènes humains comme ceux codant pour le système CMH, la β -globine, G6PD et CCR5, entre autres [3-6]. Cependant, très peu d'études se sont concentrées sur la variabilité génétique de gènes humains impliqués dans la reconnaissance précoce des agents infectieux (ou de leurs produits métaboliques), et encore moins sur l'impact de la sélection naturelle sur le système de la réponse immunitaire innée. En effet, l'immunité innée constitue la première ligne de défense et d'interaction entre l'hôte humain et les pathogènes [7]. Les cellules effectrices de l'immunité innée, comme les macrophages ou les cellules dendritiques, ont pour fonction de détecter les pathogènes en reconnaissant des motifs moléculaires exprimés par ces derniers. Ces cellules effectrices arborent des récepteurs qui reconnaissent comme des « corps étrangers » les motifs moléculaires caractérisant les pathogènes et déclenchent une série de réactions qui aboutissent finalement à une réponse immunitaire plus spécifi-

CNRS FRE2849, Unité de prévention et thérapie moléculaires des maladies humaines, Institut Pasteur, 25, rue du Docteur Roux, 75015 Paris, France.
quintana@pasteur.fr

que, dite réponse adaptative. Parmi ces récepteurs cellulaires, les lectines de type C ainsi que les récepteurs Toll-like ont fait l'objet de nombreuses études au cours des dernières années dans le domaine de l'immunologie, approfondissant nos connaissances sur les interactions précoces entre l'hôte humain et les agents infectieux [8].

Les lectines de type C : DC-SIGN et L-SIGN

Les lectines sont des protéines, membranaires ou solubles, qui reconnaissent des motifs glycosylés. On les dit « de type C » lorsque cette reconnaissance requiert des ions calcium. Plus particulièrement, deux membres de la famille des lectines de type C, DC-SIGN (*dendritic cell-specific ICAM-3 grabbing nonintegrin*) et L-SIGN (*liver/lymph node-specific ICAM-3 grabbing nonintegrin*), se sont révélés très intéressants dans le cadre des interactions hôte-pathogène [9]. Ces deux gènes sont localisés sur le bras court du chromosome 19 et résultent d'une duplication (Figure 1). Ils codent des récepteurs des cellules effectrices de l'immunité innée et ils interagissent avec un grand nombre d'agents infectieux dont certains d'une importance capi-



tale en santé publique. Ainsi, DC-SIGN reconnaît des bactéries comme *Mycobacterium tuberculosis* et *Helicobacter pylori*, des virus comme VIH-1, Ebola, le virus de l'hépatite C et de la dengue, ainsi que des parasites comme *Leishmania pifanoi* et *Schistosoma mansoni* [9]. De son côté, L-SIGN interagit avec des virus comme celui de l'hépatite C, HIV, Ebola et le coronavirus, ainsi qu'avec des parasites comme *Schistosoma mansoni*, entre autres [9]. Afin de déterminer les niveaux de variabilité génétique de DC-SIGN et L-SIGN au sein de notre espèce ainsi que d'identifier dans quelle mesure, et comment, la sélection naturelle a pu influencer leur évolution, nous avons obtenu la séquence complète de ces deux gènes dans un panel multi-ethnique d'individus provenant d'Afrique subsaharienne, d'Europe et d'Asie de l'Est [10].

Différentes signatures moléculaires de la sélection naturelle...

Nous avons mis en évidence, par analyse de diversité nucléotidique, de coalescence et différents tests de neutralité, deux scénarios évolutifs opposés pour les deux lectines. Premièrement, DC-SIGN montre une diversité nucléotidique bien plus réduite que son homologue L-SIGN. Cette différence n'étant pas due à des taux mutationnels hétérogènes entre les deux gènes (l'estimation de ces taux de mutation donne des valeurs équivalentes), on peut envisager que des forces sélectives en sont responsables. En outre, DC-SIGN montre une réduction significative en mutations non-synonymes (mutations changeant l'acide aminé), ce qui suggère la présence d'une contrainte sélective sur ce

gène qui empêcherait l'accumulation de changements au niveau protéique. À l'inverse, L-SIGN présente non seulement un excès de diversité de séquence (deux fois plus que la moyenne estimée pour l'ensemble du génome humain), mais aussi une diversité chez les Européens et les Asiatiques clairement plus élevée que dans les populations africaines. Cette dernière observation est en opposition avec la plupart des études qui montrent une plus grande diversité en Afrique qu'hors d'Afrique, soutenant une origine récente et africaine de notre espèce (modèle du remplacement rapide ou *Out-of-Africa*). Les données de variabilité observées dans L-SIGN, soutenues formellement par les différents tests de neutralité et distances génétiques entre populations, suggèrent ainsi que ce gène aurait été sous les effets de la sélection balancée (avantage à l'hétérozygote) en Europe et en Asie, ce qui expliquerait sa plus grande diversité observée dans ces populations.

...et la cause fonctionnelle de telles pressions de sélection ?

Les profils de variabilité génétique observés dans cette région génomique, suggérant des pressions de sélection différentielles pour les deux gènes, représentent la signature moléculaire de la sélection naturelle, plutôt que la cause fonctionnelle de celle-ci. Dans ce contexte, une partie de la protéine, dite *neck-region*, pourrait être la cible idéale de la sélection naturelle. En effet, le domaine extracellulaire de la protéine est constitué d'une partie ayant pour fonction la reconnaissance directe des pathogènes (*carbohydrate recognition domain*) et elle est elle-même reliée à la membrane cellulaire par la *neck-region* (Figure 1). Cette région, codée par l'exon 4 et présente dans les deux gènes, est normalement constituée de 7 répétitions qui codent chacune 23 acides aminés. Elle est directement impliquée dans la tétramérisation de la protéine et dans

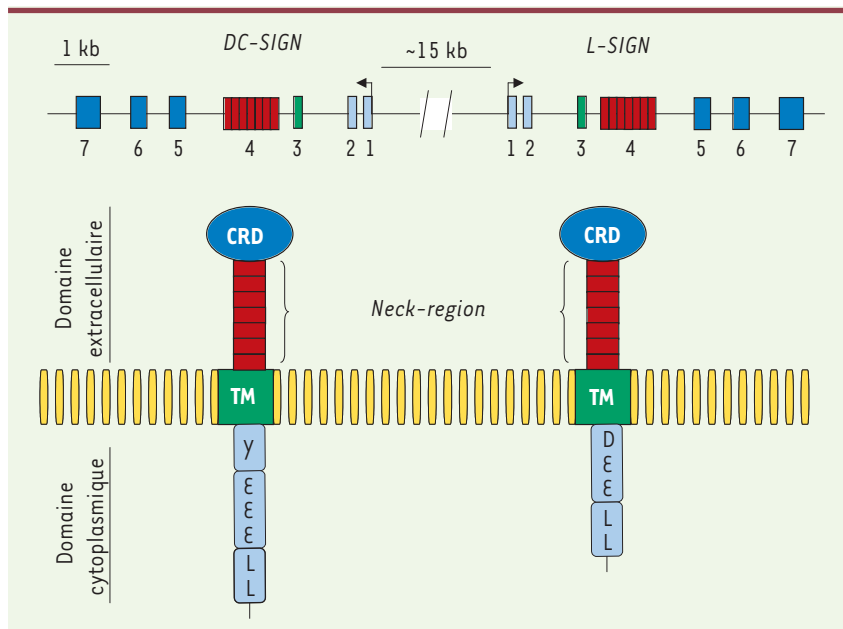


Figure 1. Organisation génomique et protéique de la région contenant DC-SIGN et L-SIGN. Les deux gènes sont localisés sur le bras court du chromosome 19 (19p13.2-3) et possèdent une structure génomique identique ainsi qu'une identité de séquence très élevée (73 %). Ils codent des récepteurs transmembranaires composés : (1) d'une partie extracellulaire qui contient le domaine de reconnaissance des hydrates de carbone caractérisant les pathogènes (CRD, *carbohydrate recognition domain*) et d'un domaine (*neck-region*) reliant le CRD à la région transmembranaire ; (2) d'un domaine transmembranaire (TM) ; et, enfin, (3) d'un domaine cytoplasmique caractérisé par la présence de plusieurs motifs, dont un motif tyrosine (Y), uniquement dans le cas de DC-SIGN, et des motifs tri-acidiques (EEE ou DEE) et di-leucine (LL).



l'attachement aux pathogènes. Afin de mesurer le degré de polymorphisme de répétition de la *neck-region* dans *DC-SIGN* et *L-SIGN*, nous avons génotypé la totalité du panel multi-ethnique du CEPH (1064 individus provenant de 52 populations différentes). Nos données montrent que la *neck-region* de *DC-SIGN* possède un taux de polymorphisme extrêmement faible (hétérozygotie de 2 %), la grande majorité des indivi-

us (98 %) présentant 7 répétitions au niveau de cette région (Figure 2A). En revanche, la même région dans *L-SIGN* se caractérise par une variabilité générale très élevée (hétérozygotie 54 %) et, hors d'Afrique, les niveaux de polymorphisme de répétition deviennent plus importants que dans le continent africain (Figure 2B). Ainsi, l'ensemble de ces résultats suggère que la région répétée de l'exon 4, impliquée dans la

capacité de ces lectines à reconnaître les pathogènes, pourrait être la cause fonctionnelle des patrons de sélection observés. En résumé, l'intégration des données de diversité nucléotidique et protéique, des tests de neutralité, des distances génétiques entre populations ainsi que du polymorphisme de longueur de la *neck-region*, montre que *DC-SIGN* a été sous contrainte sélective pendant l'évolution, ce qui soutient le rôle très important de cette lectine dans la reconnaissance des pathogènes et dans les premières phases de la réponse immunitaire. En revanche, ces pressions de sélection ont été très différentes pour son homologue *L-SIGN*, qui semble avoir été influencé plutôt par les effets de la sélection balancée, au moins en Europe et en Asie.

Pour conclure

Cette étude illustre l'importance de la duplication de gènes de l'immunité comme stratégie développée par l'hôte pour mieux s'adapter et combattre les agents infectieux. En effet, le maintien, par conservation d'un duplicat génique, de la fonction basique de la protéine permet à son homologue de muter « librement » et d'acquérir de nouvelles fonctions éventuellement avantageuses. Cette stratégie serait d'autant plus attendue au sein des gènes de l'immunité car la co-évolution entre hôtes et pathogènes est très rapide et nécessite une très grande « flexibilité » évolutive. Plus généralement, l'étude de l'influence de la sélection naturelle sur la variabilité des gènes impliqués dans les interactions hôte-pathogène est une méthode alternative pour cibler les gènes qui ont été, et probablement sont encore, d'une grande importance pour la défense de l'homme contre les agents infectieux. ♦

Distinct functions of DC-SIGN and its homologues L-SIGN and mSIGNR1 in pathogen recognition and immune regulation

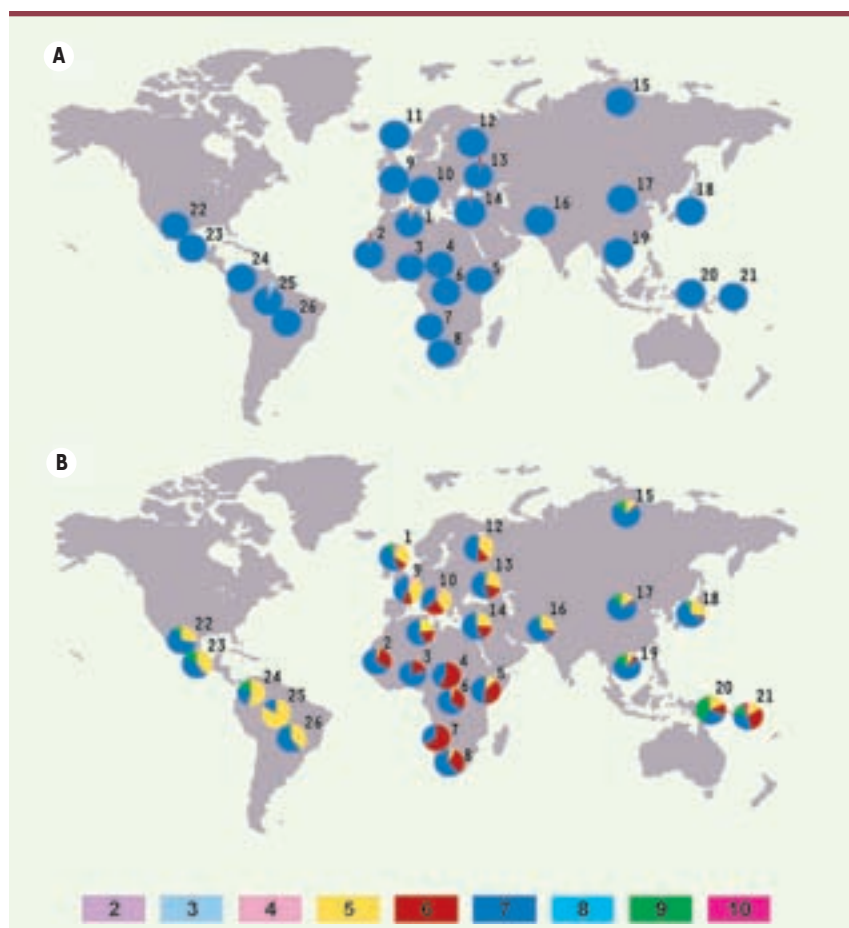


Figure 2. Distribution géographique des polymorphismes de répétition de la *neck-region* pour *DC-SIGN* (A) et *L-SIGN* (B). Les numéros (2 à 10) dans les rectangles en couleur correspondent à la longueur de la *neck-region* en nombre de répétitions. Les codes des populations sont : (1) Algériens ; (2) Mandenka ; (3) Yoruba ; (4) Pygmées Biaka ; (5) Bantous du Kenya ; (6) Pygmées Mbuti ; (7) San de Namibie ; (8) Bantous d'Afrique du Sud ; (9) Français et Basques ; (10) Italiens du Nord, du Centre et de Sardaigne (11) Orcadiens ; (12) Russes ; (13) Adygei ; (14) Druses, Palestiniens et Bédouins ; (15) Yakut ; (16) différentes populations Pakistanaïses ; (17) différentes populations Chinoises ; (18) Japonais ; (19) Cambodgiens ; (20) Papous ; (21) Mélanésiens ; (22) Pima ; (23) Maya ; (24) Piapoco et Curripaco ; (25) Surui et (26) Karitiana. Pour tout détail sur la composition précise et l'origine de toutes les populations de cette collection, se reporter au site Internet du CEPH (<http://www.cephb.fr/HGDP-CEPH-Panel/>).

RÉFÉRENCES

1. Vallender EJ, Lahn BT. Positive selection on the human genome. *Hum Mol Genet* 2004 ; 13 (n° spécial) : R245-54.
2. Bamshad M, Wooding SP. Signatures of natural selection in the human genome. *Nat Rev Genet* 2003 ; 4 : 99-111.
3. Prugnolle F, Manica A, Charpentier M, et al. Pathogen-driven selection and worldwide HLA class I diversity. *Curr Biol* 2005 ; 15 : 1022-7.
4. Flint J, Harding RM, Boyce AJ, Clegg JB. The population genetics of the haemoglobinopathies. *Baillieres Clin Haematol* 1998 ; 11 : 1-51.
5. Sabeti PC, Reich DE, Higgins JM, et al. Detecting recent positive selection in the human genome from haplotype structure. *Nature* 2002 ; 419 : 832-7.
6. Bamshad MJ, Mummidi S, Gonzalez E, et al. A strong signature of balancing selection in the 5' cis-regulatory region of CCR5. *Proc Natl Acad Sci USA* 2002 ; 99 : 10539-44.
7. Janeway CA Jr, Medzhitov R. Innate immune recognition. *Annu Rev Immunol* 2002 ; 20 : 197-216.
8. Gordon S. Pattern recognition receptors : doubling up for the innate immune response. *Cell* 2002 ; 111 : 927-30.
9. Koppel EA, van Gisbergen KP, Geijtenbeek TB, van Kooyk Y. Distinct functions of DC-SIGN and its homologues L-SIGN (DC-SIGNR) and mSIGNR1 in pathogen recognition and immune regulation. *Cell Microbiol* 2005 ; 7 : 157-65.
10. Barreiro LB, Patin E, Neyrolles O, Cann HM, Gicquel B, Quintana-Murci L. The heritage of pathogen pressures and ancient demography in the human innate-immunity CD209/CD209L region. *Am J Hum Genet* 2005 ; 77 : 869-86.

REMERCIEMENTS

Je remercie Étienne Patin pour sa lecture critique du manuscrit.



Tout comme l'équilibre social commande le respect des différences individuelles, la mondialisation nécessite le maintien d'une diversité culturelle riche.

En diffusant des articles de qualité en français sur la recherche scientifique médicale, **Médecine/Sciences** contribue à la santé de la francophonie et du savoir.

Le ministère des Relations internationales est fier de soutenir financièrement **Médecine/Sciences** et félicite ses artisans pour leur précieux apport à la communication scientifique en français.

Québec 
Ministère des Relations internationales