

Port Acadie

Revue interdisciplinaire en études acadiennes
An Interdisciplinary Review in Acadian Studies



Les aboiteaux acadiens : origines, controverses et ambiguïtés

Marc Lavoie

Number 13-14-15, Spring–Fall 2008, Spring 2009

La résistance des marges : exploration, transfert et revitalisation des traditions populaires des francophonies d'Europe et d'Amérique

URI: <https://id.erudit.org/iderudit/038425ar>

DOI: <https://doi.org/10.7202/038425ar>

[See table of contents](#)

Publisher(s)

Université Sainte-Anne

ISSN

1498-7651 (print)

1916-7334 (digital)

[Explore this journal](#)

Cite this article

Lavoie, M. (2008). Les aboiteaux acadiens : origines, controverses et ambiguïtés. *Port Acadie*, (13-14-15), 115–145. <https://doi.org/10.7202/038425ar>

Article abstract

Plusieurs auteurs soutiennent que c'est au XVII^e siècle que les Hollandais introduisirent les techniques et les engins d'assèchement dans les marais du sud-ouest français et que ces techniques furent transmises par la suite aux Acadiens installés au Nouveau Monde. Or il ne faut surtout pas oublier que, depuis quelques siècles déjà, des techniques françaises d'assèchement proprement dites étaient utilisées dans le sud-ouest. En outre, les guerres de religion et les révolutions paysannes surent freiner l'implantation hollandaise dans cette grande région jusqu'à la fin du XVII^e siècle. On peut donc affirmer que, au début de ce siècle, les techniques d'assèchement introduites en Acadie, tirées entre autres du Poitou, devaient être bel et bien françaises. Elles furent adaptées aux marais limitrophes à la baie Française (baie de Fundy). Plus d'un siècle plus tard, à l'époque du Grand Dérangement (1755–1763), les techniques acadiennes furent transmises à la fois chez les *Planters* des Maritimes et dans les colonies américaines. Enfin, il faut noter la transformation de ces techniques à travers le temps et la survivance d'une expertise véritablement acadienne, qui sera recherchée à maintes reprises, souvent en période de crise aux XIX^e et XX^e siècles, ici même dans les provinces maritimes.

Les aboiteaux acadiens : origines, controverses et ambiguïtés

Marc Lavoie
Université Sainte-Anne

Résumé

Plusieurs auteurs soutiennent que c'est au XVII^e siècle que les Hollandais introduisirent les techniques et les engins d'assèchement dans les marais du sud-ouest français et que ces techniques furent transmises par la suite aux Acadiens installés au Nouveau Monde. Or il ne faut surtout pas oublier que, depuis quelques siècles déjà, des techniques françaises d'assèchement proprement dites étaient utilisées dans le sud-ouest. En outre, les guerres de religion et les révolutions paysannes surent freiner l'implantation hollandaise dans cette grande région jusqu'à la fin du XVII^e siècle. On peut donc affirmer que, au début de ce siècle, les techniques d'assèchement introduites en Acadie, tirées entre autres du Poitou, devaient être bel et bien françaises. Elles furent adaptées aux marais limitrophes à la baie Française (baie de Fundy). Plus d'un siècle plus tard, à l'époque du Grand Dérangement (1755–1763), les techniques acadiennes furent transmises à la fois chez les *Planters* des Maritimes et dans les colonies américaines. Enfin, il faut noter la transformation de ces techniques à travers le temps et la survivance d'une expertise véritablement acadienne, qui sera recherchée à maintes reprises, souvent en période de crise aux XIX^e et XX^e siècles, ici même dans les provinces maritimes.

Introduction

Peu avant le milieu du XVII^e siècle, des colons français fondèrent les premiers établissements agricoles en plein cœur des marais limitrophes à la baie Française en Acadie, aujourd'hui la baie de Fundy en Nouvelle-Écosse. D'importants réseaux de digues furent créés au cœur même de ces terres inondables. C'est aussi dans ces marais que les habitants choisirent de fonder plusieurs hameaux et villages. Durant la période coloniale, la démographie acadienne se dessina donc autour de l'exploitation de ces marais au Nouveau Monde.

Encore aujourd'hui, ces marais représentent toujours les terres les plus fertiles des provinces maritimes¹. Durant la période coloniale, ils étaient utilisés pour la culture des céréales et des légumes. L'on en tirait

1. Anonyme, *Maritime Dykelands – The 350 Year struggle*, Halifax, Government of Nova Scotia, Department of Agriculture and Marketing, 1987, p. 1–6.

aussi des foins. Enfin, ils étaient reconnus parmi les meilleurs pâturages du nord-est.

On a prétendu à tort que les techniques d'assèchement utilisées par les Acadiens furent empruntées et adaptées de méthodes hollandaises introduites au XVII^e siècle dans le centre-ouest français, c'est-à-dire le Poitou, l'Aunis, la Saintonge, la Charente et l'Angoumois². Il est bien vrai que des sauniers et paludiers hollandais s'installèrent dans les marais de cette grande région, qui s'avère aussi le lieu d'origine de plusieurs Acadiens. En revanche, depuis plusieurs siècles déjà, des techniques françaises d'assèchement proprement dites étaient utilisées dans le centre-ouest. Qui plus est, les guerres de religion et les insurrections paysannes surent freiner l'implantation hollandaise dans cette région jusqu'à la veille du XVIII^e siècle. On peut donc affirmer que les techniques introduites en Acadie devaient bel et bien être françaises. Elles furent adaptées aux marais salés de l'Acadie.

Plus d'un siècle plus tard, à l'époque du Grand Dérangement (1755–1763), les techniques acadiennes furent transmises à la fois chez les *Planters* des Maritimes et dans les colonies américaines. Enfin, il faut noter la transformation de ces techniques à travers le temps, comme il faut souligner la survivance d'une expertise véritablement acadienne qui fut souvent recherchée, parfois en période de crise, aux XIX^e et XX^e siècles, ici même dans les provinces maritimes.

Le centre-ouest français aux XVI^e et XVII^e siècles

Au XVI^e siècle, « *les idées de Luther et de Calvin ont touché une partie de la population rurale [française], traditionnellement catholique* »³. Dans la région de la Vendée et de la Charente, par exemple, les paysans catholiques et protestants se tolérèrent jusqu'en 1560. En revanche, un conflit verra le jour quelques années plus tard, mais en 1589, Henri IV mit fin à la guerre. En 1598, l'*Édit de Nantes* accorda « *aux protestants le libre exercice de leur culte* »⁴. Cependant, cette solution n'apporta que quelques années de répit aux réformés. En effet, la couronne française estimait que la ville de La Rochelle, ville de sûreté protestante, était trop

2. Ce mythe a été transmis à l'ensemble de la population acadienne dans la première synthèse historique sur l'Acadie : *Les Acadiens des Maritimes*. Voir Clarence LeBreton, « Civilisation matérielle en Acadie », dans Jean Daigle (dir.), *Les Acadiens des Maritimes*, Moncton, Centre d'études acadiennes, Université de Moncton, 1980, p. 504. LeBreton cite une étude d'un auteur hollandais dans laquelle celui-ci prétend que les techniques d'assèchement utilisées dans le centre-ouest français prenaient leurs origines en Hollande.
3. Suzanne Jean, *Paysans du Poitou et des pays charentais – Vendée – Deux Sèvres – Vienne, Charente-Maritime, Charente*, Lyon, Éditions Horvath, 1996, p. 33.
4. *Id.*, p. 34–35.

importante pour qu'elle demeure sous le contrôle des protestants. En 1661, elle tomba aux mains des troupes de Louis XIII. Cet événement entraînera « une perte de puissance des réformés et une reprise des persécutions », qui perdurèrent tout au long des XVII^e et XVIII^e siècles⁵.

Tout au long de cette période, cette même grande région fut aussi témoin de révoltes paysannes. Elles prirent naissance dans la fiscalité excessive exercée par l'État sur les paysans⁶. C'est à la même époque que des marchands et dirigeants français recrutèrent des habitants et des artisans avec le but de créer de nouveaux établissements au Nouveau Monde. Bien sûr, ces efforts de recrutement se déroulèrent en pleine période de crise. Cela rendit sûrement l'offre d'œuvrer en pays inconnu beaucoup plus alléchante qu'elle ne l'aurait été autrement en période de paix.

Les sauniers venus en Acadie étaient originaires de la région des îles (îles d'Oléron et de Ré) et de la région de la Rochelle. Quelles étaient les méthodes françaises d'exploitation des marais dans le centre-ouest français?

Dans cette grande région, des marais salins et des alluvions fluviales furent mis en culture et en pâture. Dans la même région, des salines furent aussi exploitées. Nous ne nous attarderons pas à ces dernières, puisque notre but est d'offrir un survol des méthodes d'assèchement des marais français afin de mieux comprendre les antécédents des techniques utilisées à l'époque coloniale en Acadie. De plus, on ne construisit pas de salines en Acadie puisque le climat était trop froid et humide.

Dès le XII^e siècle en France, des moines fondèrent des abbayes sur des îlots dans les marais du centre-ouest. Bien que les moines prissent cette initiative et dirigeassent les travaux, l'entreprise elle-même fut l'œuvre des paysans⁷. La forme la plus ancienne d'assèchement se limitait à une évacuation partielle et saisonnière des eaux par de simples ouvrages hydrauliques : des canaux⁸. Bien sûr, cette méthode rudimentaire s'avère essentiellement inutile sur des terres inondées quotidiennement par les marées. Le but de ces assèchements était donc d'assainir les terres inondées durant les crues printanières et de les rendre aptes à la culture. De plus, les talus formés des terres excavées étaient situés en bordure

5. *Id.*, p. 34–37.

6. *Ibid.*

7. Étienne Clouzot, *Les marais de la Sèvre niortaise et du Lay du X^e à la fin du XVI^e siècle*, Paris, H. Champion, 1904, p. 84.

8. Marc Lavoie, « Les Acadiens et les *Planters* des Maritimes – Une étude de deux ethnies de 1680 à 1820 », thèse de doctorat en archéologie, Faculté des Lettres, Université Laval, 2002, p. 169. Les terres sujettes à des crues printanières sont asséchées efficacement par des canaux d'écoulement.

des canaux. Ils pouvaient donc former des barrières aux eaux venant du dehors⁹.

Dans le cadre si simple de ces opérations, peuvent rentrer tous les procédés employés jusqu'à la fin du xvi^e siècle pour le dessèchement des marais de l'Aunis et du Bas-Poitou. Le fossé extérieur prit le nom d'achenal, le talus de bot [la digue ou la levée], et le fossé intérieur de contrebote [aussi nommé ceinture].¹⁰

Les fossés et la ceinture recevaient les eaux du marais asséché, comme ils prévenaient le passage du bétail à la digue (le bot), ce qui autrement pouvait causer l'affaissement de la digue par le piétinement des animaux¹¹.

Bientôt, on entreprit des projets plus ambitieux et de vastes étendues de marais furent asséchées. En effet, des « cabanes » ou des métairies furent créées au sein même des grandes étendues de terres asséchées. Il s'agissait d'exploitations agricoles d'une superficie moyenne de 50 hectares chacune.

Les eaux des marais endigués étaient évacuées par des conduites ou des buses dans les cours d'eau principaux ou tout simplement directement à la mer. Des systèmes de fermeture assez différents les uns des autres étaient utilisés. En effet, il y avait des vantaux, des portes à coulisses et des portes enchâssées sur des pivots, ces dernières probablement l'archétype des clapets utilisés dans les aboiteaux acadiens. Parfois, l'intégrité des digues était assurée par l'ajout de pieux ou de fascines du côté de la mer, pratique aussi reconnue en Acadie¹².

Les techniques françaises se présentaient donc ainsi à l'époque où les Hollandais investirent les terres inondables du centre-ouest. Par contre, les grands travaux qu'on leur attribue furent entrepris après que les sauniers français passèrent en Acadie. De plus, nous sommes en pleine période de révoltes paysannes et les grands travaux d'assèchement se feront attendre d'autant plus dans plusieurs secteurs du centre-ouest¹³. Enfin, des recherches récentes ont montré que, à leur arrivée, les Hollandais avaient effectué surtout des travaux de drainage plutôt que des travaux d'assèchement en Aunis et au Poitou, par exemple dans les alluvions fluviales de la Charente, y compris la Petite Flandre, terres soumises aux crues printanières et situées bien en amont des marais

9. Clouzot, *op. cit.*, p. 93; René Riou, *Les marais desséchés du Bas-Poitou*, Paris, Université de Paris et A. Michalon, 1907, p. 23–24.

10. Clouzot, *op. cit.*, p. 93–99.

11. Lavoie, *op. cit.*, p. 169–170.

12. *Ibid.*

13. *Id.*, p. 173–175. Jean, *Paysans du Poitou*, p. 38, 40–44.

salés déjà exploités par les paludiers français. En revanche, on attribue aux Hollandais quelques conquêtes sur la mer, par exemple dans la baie de Bourgneuf, en Vendée¹⁴. En outre, au début du xvii^e siècle, il faut plutôt souligner l'apport monétaire de sociétés de financement hollandaises à de grands projets d'assèchement projetés dans la région, plutôt que leur contribution à la construction même de marais endigués. En effet, il semblerait que, en cette période de crise, ces maîtres d'œuvre eussent pris refuge à l'extérieur du centre-ouest, à Paris par exemple. Enfin, plusieurs grands projets hollandais furent abandonnés, les profits se faisant attendre¹⁵.

Les marais des provinces maritimes

Les marais de la baie de Fundy ont une superficie approximative de 30 365 hectares. Les plus grands, situés au fond du bassin de Cumberland, entre Amherst en Nouvelle-Écosse et Sackville au Nouveau-Brunswick, ont une superficie de 16 195 hectares¹⁶. Dans leur état naturel, ces grandes étendues de terres inondables sont balayées deux fois par jour par les marées de la baie de Fundy, dont l'amplitude est de 4 à 15 mètres en moyenne, voire 17 mètres durant les marées extrêmes¹⁷. Ces marées contribuent à la formation des marais, en déposant à leur surface des sédiments grugés du fond de la baie par les courants profonds, qui peuvent atteindre près de 13 kilomètres à l'heure¹⁸. Les courants de surface, pour leur part, se tiennent entre 6 et 13 kilomètres à l'heure¹⁹. Une seule marée peut déposer jusqu'à 5 centimètres de sédiments à la surface des terres inondées²⁰.

14. Fernand Verger, *Marais et estuaires du littoral français* (nouvelle édition), Paris, Belin, 2005, p. 144–145, fig. 7.1; Fernand Verger, communication personnelle, École Normale Supérieure, Paris, le 31 juillet 2008.
15. Riou, *op.cit.*, p. 41–42; Édouard de Dienne, *Histoire du dessèchement des lacs et marais en France avant 1789*, Paris, H. Champion, 1891, p. 37–39, 81, 89. Le géologue-archéologue Karl W. Butzer a aussi souligné l'apport financier des Hollandais plutôt que leur contribution à l'assèchement des terres. Voir « French Agriculture in Atlantic Canada and Its European Roots : Different Avenues to Historical Diffusion », *Annals of the Association of American Geographers*, vol. 92, n° 3, 2002, p. 462, 465.
16. Lavoie, *op. cit.*, p. 176–180.
17. Sherman Bleakney, *Sods, Soil, and Spades – The Acadians at Grand-Pré and Their Dykeland Legacy*, Montréal et Kingston, McGill-Queen's University Press, 2004, p. 5–7; Andrew Hill Clark, *Acadia – The Geography of Early Nova Scotia to 1760*, Madison, University of Wisconsin Press, 1968, p. 24.
18. Clark, *op. cit.*, p. 25.
19. Albert E. Roland, *Geological Background and Physiography of Nova Scotia*, Halifax, The Nova Scotia Institute of Science, 1982, p. 113.
20. Clark, *op. cit.*, p. 27; William Francis Ganong, « The Vegetation of the Bay of Fundy Salt and Diked Marshes : An Ecological Study », *Botanical Gazette*, vol. 36, première

Deux types de marais maritimes sont reconnus : les marais « à pente conforme » et ceux « à pente contraire »²¹. Ces derniers sont formés à la fois par des sédiments grossiers, donc plus lourds, qui s'accumulent en bordure des marais, près de la mer et des rivières. Par ailleurs, les sédiments plus fins et donc plus légers sont distribués sur l'étendue des marais. Dans une telle situation, le plan du marais devient donc incliné vers l'intérieur du pays plutôt que vers la mer. En effet, toute personne qui traverse les marais limitrophes à la baie de Fundy remarquera que plus elle s'avance vers le littoral, plus l'altitude du marais augmente²². Déjà à des époques anciennes, cette séquence de déposition eut pour effet de créer des marécages et des tourbières entre les marais salants du littoral et les collines ou les terres hautes de l'arrière-pays. Aussi retrouve-t-on des marécages, des étangs et des lacs dans ces secteurs de faible altitude, car les eaux douces ou saumâtres qui s'accumulent y sont retenues et ne peuvent pas être évacuées vers la mer, à moins qu'un réseau de canaux d'écoulement soit créé à cette fin²³. Le second type de marais, dit « à pente conforme », est formé « *par la décantation de sédiments en eaux calmes* », là où les courants de flot et de jusant sont essentiellement inexistant²⁴. Or on ne rencontre pas de telles conditions dans la baie de Fundy et il faut conclure que ce second type de marais est inexistant dans la grande région. Aujourd'hui, en revanche, avec l'augmentation du niveau moyen de la mer et le relèvement isostatique suite à la déglaciation, certaines de ces conditions ne sembleront pas évidentes à l'étendue du bassin de la baie de Fundy.

Nous avons déjà remarqué que les fortes marées de la baie de Fundy, les plus fortes au monde, sont aux fondements mêmes de la formation de ces marais. Le flot tout comme le jusant offrent un spectacle tout à fait extraordinaire.

L'onde de marée, que l'on peut aussi qualifier soit de vague initiale soit de premier coup de marée, s'engouffre dans la baie, qui devient plus étroite et moins profonde au fur et à mesure qu'elle s'y engage. Il faut donc noter un effet d'entonnoir, qui est amplifié par l'orientation de la baie d'ouest en est, la rotation de la terre, l'attraction de la lune et du soleil, et parfois les vents et les tempêtes, pour ne nommer que certains des facteurs qui influencent l'altitude des marées dans cette grande région²⁵. Par exemple, supposons que la baie soit orientée dans la

partie (septembre 1903), p. 170.

21. Pour la terminologie, voir Fernand Verger, *op. cit.*, p. 74, fig. 4.2.

22. Ganong, *op. cit.*, p. 171–173; Verger, *loc. cit.*

23. Ganong, *loc. cit.*

24. Verger, *loc. cit.*

25. Roy Bishop, « Tides and the Earth-Moon System », dans Patrick Kelley (dir.),

direction inverse, c'est-à-dire d'est en ouest. Il en résulterait des marées de très faible amplitude, tout comme celles de Halifax, ville située sur la côte opposée de la péninsule néo-écossaise, qui, pour leur part, se tiennent légèrement au-dessus d'un mètre.

La rapidité avec laquelle le flot envahit la baie ne cesse de surprendre. De plus, un mascaret se forme rapidement. Voici comment il se produit : la crête de la vague initiale se propage plus vite que le creux, et lorsqu'elle le rattrape, il se forme une lame déferlante progressant rapidement vers le fond de la baie et vers l'amont des cours d'eau qui s'y déversent²⁶. Le mascaret est renouvelé par le volume d'eau qui l'accompagne. Il offre un spectacle des plus impressionnants sur les rivières qui se déversent dans la baie de Fundy. En effet, des relevés effectués à la fin du XIX^e siècle sur la Petitcodiac (N.-B.) en témoignent avec conviction²⁷. En 1898, par exemple, W. B. Dawson notait que l'arrivée de l'onde de marée était précédée d'un bruit sourd, « comparable à celui d'un train qui se dirige vers l'observateur »²⁸. La hauteur du mascaret remontant la Petitcodiac à contre-courant était d'un mètre et il était suivi par des eaux souvent deux fois plus hautes, c'est-à-dire de deux mètres, et cela, en l'espace de quelques minutes²⁹. À la même époque sur la Tantramar près de Sackville (N.-B.), le biologiste-historien W. F. Ganong notait que le mascaret pouvait inonder un méandre de la rivière et du coup se déverser sur la rive opposée de ce méandre et ce, sans en suivre le cours³⁰. Aujourd'hui encore, le mascaret offre un spectacle tout aussi impressionnant, autant sur les rivières du Nouveau-Brunswick que sur celles de la Nouvelle-Écosse, là où des barrières construites par l'homme n'ont pas freiné sa progression vers l'amont de ces cours d'eau.

Observer's Handbook 2008, Toronto, The Royal Astronomical Society of Canada, 2007, p. 175–176. Plusieurs autres facteurs ayant un effet sur l'altitude des marées sont énumérés dans cet excellent chapitre signé par Bishop. Edward p. Clancy a noté que les tempêtes qui frappent la baie de Fundy peuvent amplifier de deux mètres l'altitude maximale de la mer haute en condition normale; voir *The Tides – The Pulse of the Earth*, New York, Doubleday, 1968, p. 114–115.

26. André Gougenheim, « Marées », *Encyclopaedia Universalis*, Paris, Encyclopaedia Universalis, 1995, p. 519.
27. Il s'agit de l'époque qui précède la construction de plusieurs ouvrages, qui aujourd'hui ont su freiner ou du moins réduire l'effet du mascaret dans plusieurs localités.
28. Lavoie, *op. cit.*, p. 7–8. Cette description est reprise en partie de la thèse de doctorat de l'auteur.
29. *Ibid.*; Ganong, *op. cit.*, p. 161–186; W. Bell Dawson, *Survey of Tides and Currents in Canadian Waters – Report of Progress*, Ottawa, Government Printing Bureau, 1899, p. 22–25.
30. Ganong, *loc. cit.*

En 1748, quelques années avant la Déportation, l'arpenteur Charles Morris avait noté que les Acadiens désignaient du terme *masquerades* le coup initial de marée, ce qui signifie que le mot *mascaret* leur était familier et que le phénomène même leur était bien connu. En revanche, Morris affirmait ne jamais en avoir été témoin, bien qu'un bon nombre de marins parmi ses contemporains eussent signalé un mascaret se tenant autour de deux mètres dans la région de Beaubassin au fond de la baie Française, comme ils en avaient subi les effets « [...] *by which means several vessels have been overturned* »³¹. Cependant, la première description précise du coup initial de marée se fera attendre encore une décennie. En effet, ce n'est qu'en 1758, lors d'une expédition visant à déloger les Acadiens de leurs établissements sur la Petitcodiac (la Pékoudiac durant l'occupation acadienne), que le major George Scott et ses troupes furent surpris par le mascaret³². Scott nous a livré une description assez précise de ce phénomène :

The Tide is the most rapid of any Rivers in the Bay of Fundy, the bore (or first of the Tide) [*il s'agit ici du mascaret*] running five or six feet high and sometimes seven at spring Tides [*il s'agit des syzygies*], which makes it extremely dangerous for Vessells [*sic*] grounding in the River, which we were obliged to do when we went up, and when the Bore came in it drove two of our vessels foul of each other [*collision*], did them much damage and I was greatly afraid would have wrecked them both.³³

Entre autres, les marées de syzygies³⁴, tout comme le cycle de Saros, ce dernier se manifestant tous les 18 ans et 11 jours approximativement, sont

-
31. L'utilisation du terme *vessel* signifie sans aucun doute qu'il s'agit de grands bateaux ou de petits navires, peut-être des quaiches (*ketch*) ou de petites goélettes utilisées dans la traite, et non pas de petites embarcations comme des canots ou des chaloupes. ANC, MG 18, F10, Charles Morris, 1748, *A Brief Survey of Nova Scotia With an Account of the Several Attempts of the French This War to Recover it out of the Hands of the English*, The Royal Regimental Library, Woolwich (Angleterre). Copie aux Archives nationales du Canada, Ottawa, fol. 95.
 32. Lavoie, *op. cit.*, p. 8.
 33. W. F. Ganong, « Historical-Geographical Documents Relating to New Brunswick, ii : The Report and Map of Major George Scott's Expedition to Remote Petitcodiac in 1758 », *Collection of the New Brunswick Historical Society*, n° 13, Saint John, 1930, p. 105.
 34. Il s'agit de marées de vives-eaux, dont les amplitudes sont au maximum un jour ou deux après la pleine lune et la nouvelle lune. C'est donc dire des marées extrêmes, approximativement deux fois par mois, puisque les mois lunaires ne correspondent pas nécessairement au calendrier (Bishop, *op. cit.*, p. 174).

à la source même d'amplitudes extrêmes du niveau de la mer qui peuvent surpasser d'un mètre ou plus les marées hautes en condition normale³⁵.

La découverte des marais acadiens

C'est au marchand rouennais, Étienne Bellenger, que revient la première description des marais de la baie de Fundy, en 1583. En effet, il en était probablement à son troisième voyage de traite au Nouveau Monde lorsqu'il poussa ses explorations plus à l'ouest, en contournant la péninsule néo-écossaise pour ensuite pénétrer dans la baie de Fundy. Il y découvrit les grands marais de la baie, qui, dans sa vision de marchand, seraient une riche source de sel pour les pêcheries des Grands Bancs³⁶. Du moins, c'est ce qu'il proposa à de potentiels partenaires en affaires à son retour à Rouen. Cependant, la création de salines ne devait jamais voir le jour, car le climat humide et froid de la région saurait mettre un frein aux efforts des sauniers venus de France.

Au début du xvii^e siècle, il est tout à fait plausible que plusieurs explorateurs et bailleurs de fonds aient entendu parler des découvertes de Bellenger. Ce fut probablement le cas de Sarcel de Prévert, marchand malouin installé dans la région de Percé, qui monta une expédition ayant pour but de localiser les gisements de cuivre identifiés par Bellenger quelques années plus tôt dans la région du Havre à l'Avocat (Advocate Harbour, N.-É.)³⁷. En 1603, Prévert aurait fait état de ses découvertes à De Mons et Champlain, peu avant qu'ils explorent la baie Française l'année suivante.

C'est en marge des marais de l'ancienne Acadie que l'on construisit le premier poste de traite français qui se voulait être permanent. En effet, en 1604, Pierre Du Gua De Mons avait obtenu le monopole de la traite en Acadie. L'année suivante, il prit la décision de construire un poste sur la rive nord du bassin de Port-Royal, suite à un hiver désastreux passé sur l'île Sainte-Croix, durant lequel le scorbut emporta près de la moitié de ses hommes. Champlain et François Gravé Du Pont choisirent le site

-
35. L'alignement de la terre, de la lune et du soleil, ou encore le désalignement extrême de ces astres sont à la source des marées extrêmes (Bishop, *op. cit.*, p. 176). Notons que c'est à l'automne de 2002 que nous avons été témoin du dernier cycle de Saros. Et encore, il s'agissait peut-être d'un demi-cycle, plutôt que d'un plein cycle de Saros. Cependant, ce phénomène est passé tout à fait inaperçu, car il s'est produit lors d'une journée ensoleillée et sans vent, accompagnée d'une mer calme.
 36. David B. Quinn, « Bellenger, Étienne », *Dictionnaire biographique du Canada* [désormais DBC] vol. 1, Québec, les Presses de l'Université Laval, 1966, p. 89–90; aussi du même auteur, « The Voyage of Etienne Bellenger to The Maritimes in 1583 : A New Document », *Canadian Historical Review*, vol. 43, n° 4, 1962, p. 330, 340, 342.
 37. En collaboration, « Sarcel de Prévert », DBC, vol. 1, 1966, p. 616.

de la nouvelle habitation³⁸. Or il s'avère que De Mons avait de bonnes connaissances des marais, ayant vendu des salines dans la région de Saint-Sornin dans la Saintonge, d'une superficie de « dix lieues, quinze aires », pour financer ses entreprises au Nouveau Monde³⁹. Il est donc intéressant de penser que les marais de Port-Royal avaient pour lui un certain attrait. Samuel de Champlain, explorateur et cartographe qui l'accompagnait, était aussi familier avec ces environnements humides. En effet, Champlain avait aménagé un jardin entouré de canaux et des viviers dans le secteur immédiat de l'habitation, comme il nous le signale dans ses écrits en 1605 :

J'en fis aussi un [jardin] pour éviter oisiveté [*sic*], entouré de fossés pleins d'eau, [dans] lesquels [il] y avait de fort belles truites que j'y avais mises [*un type de vivier*], et où descendaient trois ruisseaux de fort belle eau courante, dont la plupart de notre habitation se fournissait. J'y fis une petite écluse contre le bord de la mer, pour écouler l'eau quand je voulais. Ce lieu était tout environné de prairies [*les marais*], où j'accommodais un cabinet avec de beaux arbres, pour y aller prendre la fraîcheur. J'y fis aussi un petit réservoir pour y mettre du poisson d'eau salée [*un autre type de vivier*], que nous prenions lorsque nous en avions besoin. J'y semai quelques graines qui profitèrent bien. Et j'y prenais un singulier plaisir [...].⁴⁰

Sur les terres hautes en amont de l'habitation et sur la rive opposée du bassin de Port-Royal, le futur site de la capitale de l'Acadie, les hommes de De Mons avaient semé du blé, aujourd'hui le site même du village d'Annapolis Royal. Comme tout bon agriculteur, ils reconnaissaient l'importance de terres bien drainées pour la culture du froment⁴¹. Il serait beaucoup plus difficile de cultiver le blé dans les marais endigués, comme nous le verrons ci-dessous.

Il n'est rien resté de l'entreprise de De Mons en Acadie puisque, en 1613, l'habitation fut détruite par des Anglais venus de la Virginie. À cette date, il y avait déjà quelques années que le poste avait été cédé à un

38. Marcel Trudel, « Gravé Du Pont, François », *DBC*, vol. 1, 1966, p. 356.

39. « Vente d'un marais par Pierre du Gua, sieur de Mons », le 18 mai 1600, dans Robert Le Blant et René Baudry, *Nouveaux documents sur Champlain et son époque – Volume 1 (1560–1622)*, Ottawa, Archives publiques du Canada, 1967, p. 36–37. Selon ces auteurs, le surnom de ce personnage « [...] s'épelle et se prononce toujours Mons, avec un "s" sonore [...]. C'est pourquoi nous suivons cette orthographe [...] ».

40. Charles-Honoré Laverdière, *Œuvres de Champlain* (fac-similé de l'édition de 1870 en trois tomes), Montréal, les Éditions du Jour, 1973, p. 226–227.

41. *Id.*, p. 167 (fig.), 225 et 265.

autre dirigeant français, Jean de Biencourt de Poutrincourt, à l'origine le lieutenant de De Mons. Avec le temps, Poutrincourt obtint une commission du roi « dont on ne connaît pas la teneur ». À son départ pour la France, il légua sa propriété à son fils, Charles de Biencourt, qui œuvra dans la traite des fourrures à la fois sur le fleuve Saint-Jean, à Port-Royal et dans la région du cap Sable⁴². De Mons, pour sa part, créa des comptoirs de traite plus au nord sur le fleuve Saint-Laurent, où, en 1608, Champlain fonda Québec.

Implantation

Il faudrait attendre quelques années avant qu'une population d'origine française s'implante de façon permanente dans les marais de la baie Française. Entre temps, la traite des fourrures se poursuivit dans la péninsule néo-écossaise. Toutefois entre 1629 et 1632, la Nouvelle-France passa aux Anglais et l'Acadie aux Écossais, d'où le nom de *Nova Scotia*. Lorsque les Français investirent le territoire à nouveau, Isaac de Razilly venait à peine d'être nommé gouverneur de l'Acadie. À cette époque, les Écossais occupaient toujours Port-Royal et les Français s'installèrent donc à La Hève, située sur le littoral sud de la péninsule néo-écossaise. Peu avant de créer ce nouvel établissement, Razilly prit conseil auprès de Champlain, qui se trouvait encore en France⁴³. On peut donc penser que Champlain lui avait fait part entre autres de la fertilité des terres de la région de Port-Royal. Par conséquent, l'attrait de reloger les colons de La Hève sur les terres fertiles de Port-Royal ne put que sourire au nouveau gouverneur. En outre, il est clair que Razilly prit lui-même la décision de reloger les colons français à Port-Royal, mais il mourut le 2 juillet 1636. Cette tâche reviendrait donc à son successeur, Charles Menou d'Aulnay. Cependant, au cours de l'année qui précéda sa mort, Razilly veilla lui-même à ce que des sauniers français soient engagés pour endiguer les marais, par l'entremise de son frère, Claude de Launay-Razilly, domicilié en France⁴⁴.

42. George MacBeath, « Du Gua de Monts, Pierre », *DBC*, vol. 1, 1966, p. 302–303; H. G. Ryder *et al.*, « Biencourt de Poutrincourt et de Saint-Just, Jean de », *DBC*, vol. 1, 1966, p. 99–102.

43. En fait, Champlain sera de retour à Québec le 22 mai 1633, « après une absence de près de quatre ans ». Marcel Trudel, « Champlain, Samuel de », *DBC*, vol. 1, 1966, p. 202.

44. Marc Lavoie, « Un nouveau regard sur le monde acadien avant la Déportation – Archéologie au marais de Belle-Isle, Nouvelle-Écosse », *Archéologiques*, collection hors série n° 2, *Rêves d'Amérique – Regard sur l'archéologie de la Nouvelle-France*, Montréal, Association des archéologues du Québec, 2008, p. 73–74; George MacBeath, « Razilly (Rasilly) Isaac de », *DBC*, vol. 1, 1966, p. 580–582. Au sujet de la date du décès de Razilly, voir Clarence J. d'Entremont, « Isaac de Razilly – date de

Sauniers et paludiers français en Acadie

Vers la fin de l'été 1636, lorsque le *Saint-Jehan* mouilla dans le bassin de Port-Royal, il avait à son bord des sauniers français. Il s'agissait d'engagés, qui œuvrèrent pour un temps dans les marais de la région. On retrouvait parmi leur rang Jean Cendre (Sandre) et Pierre Gaborit, « [...] sauniers et bâtisseurs de marais salants [qui] s'engagent à Claude de Razilly pour lui et ses associés de la Nouvelle-France en la côte de l'Acadie. Ils recevront, au retour, 300 livres tournois par livre de marais de 20 aires ». Chaque livre de marais représentait une superficie se situant entre 320 et 500 mètres carrés⁴⁵. En fait, les sauniers passés de France étaient au nombre de cinq, à savoir Jean Pronost, des îles (l'île d'Oléron ou l'île de Ré), François Baudry, et Pierre Prault (Brault/Brau?), en plus de Jean Cendre, de Marennes, située près de l'île d'Oléron, et de Pierre Gaborit, originaire de Tasdon, au sud-ouest, mais dans la région immédiate de La Rochelle⁴⁶. Dans les documents, seul Jean Cendre était qualifié du titre de maître saunier⁴⁷. Par ailleurs, à l'exception de ce dernier, on n'a pas relevé la présence des autres sauniers énumérés ci-dessus ou de leurs descendants dans les documents d'époque portant sur l'Acadie. Or il faut quand même noter l'écart entre la date de leur arrivée en 1636 et celle du premier dénombrement officiel en 1671, donc 35 ans après l'arrivée des premiers colons français venus s'installer de façon permanente dans la région de Port-Royal. Cependant, n'est-il pas plausible de croire que des parents des sauniers Prault (Brault ou Brau) et Baudry aient aussi émigré en Acadie, car d'autres colons avec ces noms de familles arrivèrent au pays tout au long du XVII^e siècle? Faute de preuves

son décès », *Cahiers de la Société historique acadienne* [désormais CSHA], vol. 19, n° 4, p. 139–142.

45. G. Debien, « Engagés pour le Canada au XVII^e siècle vers La Rochelle », *Revue d'histoire de l'Amérique française*, vol. 6, n° 2 (1952), p. 221. Le 10 mars 1636, à la veille de son départ pour l'Acadie, Jean Cendre avait épousé Perrine Baudry (MG2 AD, La Rochelle, greffe Juppín, registre 1635–1636, fol. 215 v); cf. Marc Lavoie, « Les Acadiens et les *Planters* des Maritimes... », p. 151; voir aussi Stephen A. White, *Dictionnaire biographique des familles acadiennes – Première partie – 1636 à 1714*, Moncton, Centre d'études acadiennes, Université de Moncton, 1999, p. 329. En France, la « *livre de marais de 20 aires* » était une unité de superficie en usage chez les sauniers et les propriétaires de marais. Une aire représentait un carré de quatre ou cinq mètres de côté environ. Voir, M. Delafosse et C. Laveau, « Le commerce du sel de Brouage aux XVII^e et XVIII^e siècles », *Cahiers des Annales*, n° 17, Paris, Armand Colin, 1960, p. 14.
46. Archange Godbout, « Le rôle du Saint-Jehan et les origines acadiennes », *Mémoires de la Société généalogique canadienne-française*, vol. 1, n° 2, 1944, p. 21–23. Ces paludiers sont aussi énumérés dans l'article de Jean-Claude Dupont, « Les défricheurs d'eau », *Culture vivante*, n° 27, 1972, p. 6.
47. Godbout, *loc. cit.*

à l'appui, nous nous permettons quand même de le suggérer⁴⁸. Enfin, il faut souligner que plusieurs familles acadiennes étaient originaires du centre-ouest français, c'est-à-dire du Poitou, de l'Aunis, de la Saintonge, de la Charente et de l'Angoumois⁴⁹. Étaient-elles familières avec certaines techniques d'assèchement?

L'histoire a retenu quelques informations sur le saunier Jean Cendre, dit Causinier. Vers 1638, de l'union de Cendre et de son épouse Perrine Baudry naquit un fils, Nicolas Causinier. Le 3 janvier 1650, ce dernier fut placé en service chez Abraham Martin, probablement à Québec⁵⁰. Nicolas était-il aussi saunier⁵¹? L'idée nous sourit. En outre, le 11 octobre 1649, Perrine Baudry épousait en secondes noces Pierre Michelet. Cela signifie que Jean Cendre était décédé et pourrait expliquer, du moins en partie, le placement de son fils Nicolas Causinier⁵². Mais un fait intéressant demeure. En effet, il est fort probable que Jean Cendre ait exercé son métier de maître saunier pendant un peu plus d'une décennie dans la région de Port-Royal. Il aurait donc formé plusieurs sauniers et paludiers dans l'ancienne Acadie, en plus de veiller lui même à l'assèchement de plusieurs polders.

Le contrat de Cendre et de Gaborit stipulait qu'ils étaient « *bâtisseurs de marais salants* ». Or, dans le sens strict du mot, il s'agirait de marais voués à l'agriculture plutôt que de salines. En effet, par définition, un marais salé ou marais salin n'a pas été transformé par l'homme. Dans son état naturel, il est balayé deux fois par jour par les marées. Un marais salant ou un polder, en revanche, a une vocation agricole ou pastorale, une fois le terrain asséché et lessivé en partie de son sel par les eaux de pluie. Enfin, une saline est une série de bassins étagés d'où l'on obtient des cristaux de sel par décantation et évaporation de l'eau de mer qu'on

48. En 1646, Nicolas Denys engageait deux sauniers, André Lagort et son fils, Étienne, tous deux originaires de l'île-de-Ré. On ignore s'ils passèrent au pays. Le cas échéant, ils auraient œuvré soit à l'établissement de Miscou soit à celui de Miramichi, aujourd'hui dans le nord-est du Nouveau-Brunswick (Debien, *op. cit.*, p. 377; George MacBeath, « Denys, Nicolas », *DBC*, vol. 1, 1966, p. 264).

49. Geneviève Massignon, *Les parlers français d'Acadie – Enquête linguistique*, Paris, Librairie C. Klincksieck, 1962, p. 74; Clarence J. d'Entremont, « Origines des Acadiens », *CSHA*, vol. 22, n° 4, 1991, p. 128–143.

50. Abraham Martin, dit l'Écossais, était un pilote qui aurait probablement été au service de Jean de Biencourt et de De Mons en Acadie. Il pratiquait aussi la pêche dans le golfe Saint-Laurent et exploitait des terres agricoles à Québec même. « *Les plaines d'Abraham seraient ainsi appelées à cause de lui* » (Henry B. M. Best, « Martin, Abraham [dit « l'Écossais » ou « Maître Abraham »] », *DBC*, vol. 1, 1966, p. 506).

51. White, *op. cit.*, p. 329.

52. White, *loc. cit.*

y fait pénétrer⁵³. À notre avis, les sauniers s'installèrent dans la région pour créer des marais salants. En effet, il aurait été difficile de construire des salines dans un secteur aussi humide, pluvieux et froid que l'Acadie, conditions qui prévalent encore aujourd'hui en Nouvelle-Écosse. Les sauniers le constatèrent sûrement à leur arrivée dans la région⁵⁴. Enfin, il suffit de comparer les conditions optimales des opérations de saunaison en France pour mieux souligner et confirmer sans aucun doute les conditions tout à fait défavorables à la construction de salines en Acadie :

En France, on compte parmi les conditions les plus importantes pour le rendement des salines l'ensoleillement exceptionnel [...] et la ventilation estivale [...] causée par l'alternance de brises de terre et de mer [...]. [En outre, il faut noter que] la pluie non seulement interrompait le travail du saunier, mais noyant le marais obligeait à recommencer toutes les opérations de saunaison.⁵⁵

Dès 1636, l'implantation d'habitants dans les marais de la région de Port-Royal fut amorcée. En quelques années, plusieurs prises ou polders (secteurs ou parties de marais endigués) furent créés dans ces marais et, avec le temps, des récoltes abondantes viendraient récompenser les efforts des nouveaux colons⁵⁶. Or il s'avère que le gouverneur de l'Acadie lui-même, Charles d'Aulnay, était impliqué dans l'assèchement des marais dans la région de la capitale acadienne. En effet, un document atteste que trois jours avant son décès, c'est-à-dire le 21 mai 1650, « *il [d'Aulnay] venait de poser des piquets, tracer les lignes et tendre les cordeaux pour faire un nouvel assèchement de terre, pendant même qu'il pleuvait averse sur lui [...]* »⁵⁷. De plus, vers 1654, un contemporain d'Aulnay, Nicolas

53. Lavoie, « Les Acadiens et les *Planters* des Maritimes », p. 4; anonyme, « Marais maritimes », dans Patrick Phliponeau (dir.), *Grande encyclopédie alpha de la mer*, Paris, Grange Batelière, 1973, tome 6, p. 1919–1920; Verger, *Marais et estuaires*, p. 326–327. De nos jours, les spécialistes français utilisent parfois le terme *marais salant* pour désigner des salines. Ce n'est pas le cas au Canada français.

54. À ce sujet voir Clark, *Acadia*, p. 31; Delafosse et Laveau, *op. cit.*, p. 24; Marie Madeleine Azard, « Paysages littoraux saintongeais et acadiens », *Annales de l'Université francophone d'été, Saintonge-Québec 1979*, Paris, Éditions Bordessoules, 1981, p. 136–143; Lucette Noviel-Moreau, Michèle Pelin et al., « Découverte du marais salant rétais », *Groupement d'études rétaises, cahiers de la mémoire, revue d'art et de traditions populaires, d'archéologie et d'histoire*, n° 4, printemps 1981, p. 3–20. Sainte-Marie-de-Ré, France.

55. Lavoie, *op. cit.*, p. 182–184.

56. Pour la terminologie, voir Verger, *op. cit.*, p. 327.

57. « Lettre du révérend Père Ignace, capucin, le 6 août 1653 », dans *Collection de manuscrits contenant lettres, mémoires, et autres documents historiques relatifs à la Nouvelle-France, recueillis aux Archives de la province de Québec, ou copiés à*

Denys, témoignait des nombreux assèchements dans la région de Port-Royal, travaux effectués semblerait-il à la demande ou sous l'œil vigilant du gouverneur d'Aulnay.

Il y a quantité de prairies des deux costez [*de la rivière Dauphin/Annapolis, où la marée monte huit à dix lieues*], et deux Ifles qui ont des prairies qui font à trois ou quatre lieues du Fort en montant : Il y a une grande étendue de prairie que la marée couvroit & que le fieur d'Aunay [*sic*] fit defecher : elle porte à présent de beau & bon froment, & depuis que les Anglois ont été maîtres du pays [*1654–1667*], les habitants qui s'estoient logez proche le Fort, ont la plupart abandonné leurs logemens, & se font allez établir au haut de la riviere, & ont fait leurs défrichemens au dessous & au dessus de cette grande prairie qui appartient à présent à Madame de la Tour, où ils ont encore affecté d'autres terres qui portent du froment en plus grande abondance que celles qu'ils cultivoient autour du Fort [*il s'agit du fort d'Aulnay situé à Port-Royal même*], quoy qu'elles fussent bonnes [*il s'agit du marais de Belle-Isle*] : Tous ces habitans-là sont ceux que Monsieur le Commandeur de Razilly avoit fait venir de France à La Haive [*La Hève*], qui depuis ce temps-là ont bien multiplié au Port royal, où ils ont grand nombre de vaches & de porcs [...].⁵⁸

Avec le temps, les Acadiens investirent la quasi totalité des marais, là où il devenait possible de créer des terres agricoles. En fait, de nouveaux établissements furent créés à l'étendue de la baie Française, à Beaubassin vers 1672, à Grand-Pré vers 1682, et sur le littoral nord de

l'étranger, vol. 1, Québec, Imprimerie A. Côté, 1883, p. 138. Le 24 mai 1650, d'Aulnay mourut d'épuisement lorsque son canot chavira dans l'eau glacée du bassin de Port-Royal (Id., p. 139; cf. René Baudry, « Menou d'Aulnay, Charles de », DBC, vol. 1, 1966, p. 516). Plusieurs auteurs ont fait état de l'implication de d'Aulnay dans l'assèchement des marais. Voir Karl W. Butzer, « French Agriculture in Atlantic Canada... », p. 455; Émile Lauvrière, *La tragédie d'un peuple – Histoire du peuple acadien de ses origines à nos jours* (seconde édition, revue et corrigée), Paris, Librairie Henri Goulet, 1924, tome I, p. 77; Bernard V. LeBlanc et Ronnie-Gilles LeBlanc, « La culture matérielle et traditionnelle en Acadie », dans Jean Daigle (dir.), *L'Acadie des Maritimes – Études thématiques des débuts à nos jours*, Moncton, Chaire d'études acadiennes, Université de Moncton, 1993, p. 624; Edmée Rameau de Saint-Père, *Une colonie féodale en Amérique – L'Acadie (1604–1881)*, Paris et Montréal, Plon et Granger, 1889, tome I, p. 115–117. Cependant, il faut rappeler au lecteur que l'initiative de faire passer des sauniers en Acadie revient bel et bien au gouverneur Razilly plutôt qu'à son successeur d'Aulnay.

58. Clarence J. d'Entremont, *Nicolas Denys, sa vie et son œuvre*, Yarmouth, Imprimerie Marc Lescarbot, 1982, p. 53–54, 85; cf. Lavoie, « Un nouveau regard sur le monde acadien », *op. cit.*, p. 74.

la baie, à Chipoudy (Shepody, N.-B.) vers 1698 et au village Blanchard sur la Pékoudiac (Hillsborough, N.-B.) vers 1702 ou peu avant⁵⁹. Cependant, la création de nouveaux établissements ne relève pas strictement de la disponibilité de marais salins jusqu'alors inexploités, mais aussi du désir des Acadiens de s'éloigner de la capitale de Port-Royal et d'entretenir ainsi une certaine autonomie et liberté d'action dans le cadre du climat politique malsain qui régnait à l'époque⁶⁰. Après tout, vers 1654, Denys notait déjà cette condition, comme nous l'avons remarqué ci-dessus. L'Acadie était la frontière entre les colonies françaises au nord et les colonies anglaises au sud, et le contrôle de ce territoire fut toujours à la source de nombreuses revendications et disputes de la part des couronnes française et anglaise. Toutefois dans un climat aussi incertain, il faut tout de même souligner la croissance tout à fait fulgurante de la population acadienne, fondée sur deux dénombrements, le premier recensement de l'Acadie en 1671 par le représentant du gouverneur Grandfontaine, Laurent Molins, et le dénombrement de l'Abbé de l'Isle-Dieu, Pierre de La Rue, à la veille de la Déportation en 1755, à savoir : 392 habitants vers la fin du XVII^e siècle et 14 183 personnes au milieu du siècle suivant. De surcroît, il faut noter que cette croissance est d'autant plus remarquable que, en 1714, l'on ne dénombrait que 2 500 personnes en Acadie — date qui signale la fin de l'immigration française au pays⁶¹. Cette croissance rapide témoigne donc d'une population saine et prolifique.

Techniques d'assèchement

Les Acadiens construisaient des digues ou des levées pour assécher les marais. Il s'agissait d'ouvrages de mottes de terre et d'argile, des « *parements* », souvent disposées de part et d'autre de poteaux verticaux qui retenant les digues en place⁶². En effet, un coup de marée pouvait

59. Clément Cormier, « Tibaudeau (Thibaudeau, Thibodeau), Pierre », *DBC*, vol. 2, Québec, 1969, p. 657. Maud Hody, « Blanchard, Guillaume », *DBC*, vol. 2, 1969, p. 74. Lavoie, « Les Acadiens et les *Planters* des Maritimes », p. 194–295.

60. *Ibid.*

61. Centre d'études acadiennes, *Inventaire général des sources documentaires sur les Acadiens*, Moncton, Éditions de l'Acadie, 1975, tome 1, p. 392; Stephen A. White, « The True Number of the Acadians », dans R.-G. LeBlanc (dir.), *Du grand dérangement à la Déportation – Nouvelles perspectives historiques*, Moncton, Chaire d'études acadiennes, Université de Moncton, 2005, p. 56; Clark, *Acadia*, p. 201.

62. Yves Cormier, *Dictionnaire du français acadien*, Montréal, Éditions Fides, 1999, p. 293. Les *parements* sont des mottes de terres, de racines et de radicelles. Ainsi, ils conservent la forme qu'on leur donne. Souvent on les obtenait de part et d'autre du site même d'une digue en construction. Ils étaient extraits à l'aide d'une petite bêche ou d'une pelle, appelée une *ferrée*, qui était munie d'une lame étroite. Ainsi, on créait des fossés à l'intérieur et à l'extérieur de la digue en construction. Les

déplacer et briser les digues et on se devait donc d'ancrer cette structure sur son site. L'une des descriptions les plus souvent citées pour illustrer l'histoire des assèchements acadiens est celle du chirurgien Dièreville, lors de son séjour au pays en 1699 et 1700 :

On n'arrête pas le cours de la Mer aisément; cependant les Acadiens en viennent à bout par de puissantes digues qu'ils appellent des Aboiteaux [*aboiteau*], & voici comment ils font; ils plantent cinq ou six rangs de gros arbres tous entiers aux endroits par où la Mer entre dans les Marais, & entre chaque rang ils couchent d'autres arbres de long les uns sur les autres, & garnissent tous les vides si bien avec de la terre glaise bien battue, que l'eau n'y saurait plus passer. Ils ajustent au milieu de ces Ouvrages un Esseau [*une conduite; il s'agit de l'aboiteau même*] de manière qu'il permet à la marée basse, à l'eau des Marais de s'écouler par son impulsion, & défend à celle de la Mer d'y entrer. Un travail de cette nature qu'on ne fait qu'en certains temps que la Mer ne monte pas si haut, coûte beaucoup à faire, & demande bien des journées; mais la moisson abondante qu'on en retire dès la seconde année, après que l'eau du Ciel a lavé ces terres, dédommage des frais qu'on a faits. Comme elles appartiennent à plusieurs, ils y travaillent de concert [...].⁶³

Au printemps de 2006, nous avons localisé une digue de ce type et son aboiteau. Pendant près de 30 ans de recherches archéologiques, nous avons cru qu'il n'existait pas, car ce type de digue demeurait introuvable. Or voilà que notre découverte était située à quelques kilomètres en amont de l'ancienne capitale de l'Acadie, Port-Royal, où Dièreville avait été témoin de la construction d'un tel ouvrage. À la veille de cette découverte, nous doutions encore de l'exactitude de la description de Dièreville, mais voilà que l'existence de ce type de digue et d'exutoire est confirmée⁶⁴ **(ill. 1)**.

parements étaient tranchés légèrement à angle pour en faciliter l'agencement sur les parois de la digue. Voir aussi, Bleakney, *Sods, Soils, and Spades*, p. 44-49.

63. Dièreville, *Relation du voyage du Port Royal de L'Acadie ou de la Nouvelle-France dans laquelle on voit un détail des divers mouvemens de la mer dans une traversée de long cours; la description du país, les ocupations des François qui y font établis, les manières des différences nations sauvages, leurs superstitions & leurs chaffes, avec une differtation exacte sur le castor* (3^e impression), Jean-Baptiste Besongne, ruè Ecuyere, au Soleil Royal, à Rouen, 1708, p. 77-78.
64. Nous tenons à remercier deux informateurs et amis, Diane et Robert Surette, résidents de Belle-Isle, qui ont bien voulu nous mener sur le site de cette ancienne digue sur la rivière Annapolis, la rivière Dauphin au Régime français.



1. Vestiges de la digue et de l'aboiteau de Bloody-Creek dans le style décrit par Dièreville en 1699. Photographie de Marc Lavoie.

D'autres matériaux étaient aussi utilisés dans la construction de digues. Dans la région de Grand-Pré, par exemple, le biologiste Sherman Bleakney a noté l'utilisation quasi exclusive de parements, des mottes de terres, de racines et de radicelles pour ériger ces ouvrages. Ils étaient utilisés pour former autant les parois que le remblai de la digue⁶⁵. Cependant, nos connaissances concernant les matériaux utilisés dans la construction des aboiteaux à l'étendue de l'Acadie sont toujours à parfaire, puisque nos constats se limitent à des études ponctuelles de petits secteurs de ces vastes marais.

L'eau à l'intérieur du marais était évacuée par « [...] un réseau de fossés dirigés vers un plan d'eau principal, et de là à la mer [ou dans une rivière] à l'aide d'un dispositif simple mais ingénieux : l'aboiteau »⁶⁶. Il s'agit d'une vanne à clapet qui traverse la digue et « permet d'assécher les terres [...] en vue de les rendre propres à la culture »⁶⁷. Aujourd'hui, chez les Acadiens le terme *aboiteau* peut désigner soit la vanne à clapet seule, soit la digue même, soit cette partie de la digue où est située la vanne à clapet, soit encore la levée et sa buse⁶⁸. Ganong avait déjà noté plusieurs

65. Bleakney, *Sods, Soils, and Spades*, p. 63–65 (fig.). Toutefois, il pourrait s'agir de constructions plus récentes.

66. Lavoie, « Un nouveau regard sur le monde acadien... », p. 72.

67. Claude Poirier (dir.), *Dictionnaire historique du français québécois*, Québec, Les Presses de l'Université Laval, 1998, p. 6. Voir aussi Cormier, *op.cit.*, p. 54.

68. Cormier, *loc. cit.*; LeBlanc et LeBlanc, *loc. cit.*; Poirier, *loc. cit.*; voir aussi Willam F. Ganong, « Notes and Queries », *The New Brunswick Magazine*, vol. 1, n° 4, 1898, p. 225; W. F. Ganong, « More about Aboiteau [sic] », *The New Brunswick Magazine*, vol. 3, n° 5, 1899, p. 218–221; Médard Léger, « Les Aboiteaux », *CSHA*, vol. 1 n° 2, 1962, p. 61–67.

de ces usages à la fin du XIX^e siècle⁶⁹. Enfin, notons que, d'après le texte de Dièreville cité ci-dessus, le terme *aboiteau* désigne la digue, plutôt que la vanne à clapet ou la conduite, qu'il nomme *esseau*. Au XVIII^e siècle, les dirigeants français la nommaient *dalle*, terme utilisé encore aujourd'hui par les Acadiens du Nouveau-Brunswick⁷⁰. Dans cet article, l'*aboiteau* désigne la vanne à clapet ou la buse et son dispositif de fermeture.

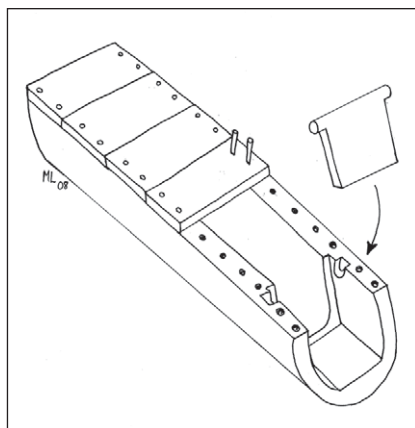
Il y avait deux types d'aboiteaux. Le plus ancien était fabriqué d'un tronc d'arbre évidé, habituellement du pin blanc (*Pinus strobus*) ou de la pruche (*Tsuga canadensis*), ce dernier souvent nommé *violon* par les Acadiens « [...] à cause d'un certain usage dans la fabrication des instruments à corde »⁷¹. Le dessus du tronc d'arbre évidé était scellé avec des planches transversales qui étaient retenues en place par des chevilles de bois. Le clapet et ses gonds étaient fabriqués d'une seule pièce de bois. On utilisait parfois du bouleau, probablement du bouleau blanc (*Betula papyrifera*)⁷². Le clapet était suspendu près de l'extrémité de la conduite du côté de la mer, dans un espace aménagé à cette fin. Aussi reposait-il sur un épaulement qui assurait l'étanchéité du dispositif de fermeture lorsqu'il était en position fermée. Enfin, le clapet était légèrement incliné vers le marais. Au jusant, le poids de l'eau à l'intérieur du marais ouvrait le clapet et l'eau douce était évacuée hors du polder. Le flot le refermait automatiquement, freinant ainsi le passage de l'eau de mer vers le marais asséché. Là où le volume d'eau à l'intérieur d'un marais était considérable, on pouvait installer plusieurs aboiteaux sur un seul et même site (**ill. 2**).

69. Ganong, *loc. cit.*

70. ANC, MG 1, C¹¹D, vol. 4, « Mémoire concernant la construction d'une digue ou aboiteau [*sic*] projetée et proposée à la Cour par Monsieur l'abbé Le Loutre; ensemble, réflexions et dépenses aux déversations [*sic*] du Ministre et à M. Prévost entre M. de la Martinière commandant de Beauséjour, M. Jacau de Fiedmont et M. Le Loutre », le 13 novembre 1753, fol. 29; Yves Cormier, *Les aboiteaux en Acadie – Hier et aujourd'hui*, Moncton, Chaire d'études acadiennes, Université de Moncton, « Mouvanges » n° 2, 1990, p. 48; LeBlanc et LeBlanc, « La culture matérielle traditionnelle... », p. 625.

71. Frère Marie-Victorin, *Flore laurentienne* (2^e édition), Montréal, Les Presses de l'Université de Montréal, 1964, p. 140–145. Les essences de bois ont été identifiées par Coleen Day, conservatrice des laboratoires de Parcs Canada à Dartmouth, en Nouvelle-Écosse (communication personnelle, le 28 avril 2006). Les identifications sont fondées sur des prélèvements effectués sur des aboiteaux mis au jour par des archéologues.

72. Marie-Victorin, *op.cit.*, p. 148–150; Jonathan Fowler, « Keeping the Tides at Bay », *The Nova Scotian, Sunday Herald*, Halifax, le dimanche 27 mai 2007. Au siècle dernier dans les Maritimes, on utilisait aussi d'autres essences de bois franc pour fabriquer des clapets, dont le merisier (probablement *Betula alleghaniensis*) et l'érable argenté ou l'érable à sucre (soit *Acer saccharinum* ou *Acer saccharum*) (Marie-Victorin, *op.cit.*, p. 396–398).



2. Reconstitution d'un aboiteau façonné d'un tronc d'arbre. On remarquera l'épaulement du clapet, le clapet lui-même et les planches utilisées pour fermer le dessus de la conduite. Certains aboiteaux pouvaient mesurer une vingtaine de mètres en longueur. Ils étaient fabriqués à partir d'un seul tronc d'arbre. Dessin de Marc Lavoie.

Le second type d'aboiteau était un assemblage de poutres et de madriers retenus ensemble avec des chevilles de bois. Il prenait donc l'apparence d'un coffrage. On ignore exactement à quelle époque remonte l'introduction de ce type de buse, mais certains chercheurs l'ont attribuée à la période où les Acadiens construisirent des moulins à bois, période difficile à cerner avec exactitude d'une grande région à l'autre de l'Acadie⁷³. En utilisant cette méthode, on pouvait donc fabriquer des aboiteaux à gaines multiples et y installer un nombre équivalent de clapets, cela afin de mieux gérer les grands débits d'eau de certains polders.

Une fois endigué, le marais était lessivé en partie de son contenu en sel par les pluies. Il fallait compter deux ans en moyenne avant de mettre les terres en culture. En 1701, le sieur de Bonaventure résumait ainsi l'exploitation des marais et des pentes douces en marge de ces derniers dans la région de Port-Royal :

Cest dans ces pré [*marais asséchés*] ou lon sème le blé. La terre y Est dun gris brun. En Viron dun pied de profondeur Le desoux Est de Sable Mesgne. Les premiere année que lon Sume dans les Marais Le blé y Vient bien mais au bout de 15 ou vint année Elle Se Lase Et Naporte plus quavec peine, Cette bonne terre Ce mange. Et Il ne Reste plus que de la petite Rasine qui Nont point de Noriture pour Le grain dans Ces Vieux

73. Anonyme, *Maritime Dykelands*, p. 36, fig. 12. Cormier, *op. cit.*, p. 46.

Marais quant Lannée Est pluvieuse Il y Vient tan de gersair que
 Cela Etoufe Entièrement Le blé tous Les habitants de le pays
 font Leurs grains dans Ces Marais qui sont fort Sujets aux Y
 Nondations par Les grande Maree Et quant Elle amonté dedan
 Il faut apres Cela quatre Ans a Les Desaler avan que dy pouvoir
 Sumé Aucun grain Ce qui fait quel Est Souvent Rare dans Le
 pays, toute Les terres La bonne de Lacadie Sont de mesme Et
 Sujette a Ces Inonations Il y plusieurs habitans Rebuté de Ces
 Accidans qui Sume presentement du blé Et du Segle dans Les
 terre haute, qui produit bien pour Veu quelle Soit fumée, tous
 les Ans. Les pré a fauché sont des diferente herbe Il y en bien
 Le très de Mijotte Comme Celle des EnViron de La Rochelle Le
 Reste Est de gran foin Lon de trois a quatre pieds quoyque Un
 peu gros Les bestiaux Le Mange fort bien lequ'il y a de Mauvais
 de ces pré Ces qu'on Ne Les fauche q'une fois En deux Ans
 quant on Les fauche deux Année de suite Il ny Vient presque
 Rien.⁷⁴

D'autres observateurs avaient aussi noté la grande fertilité des terres asséchées, dont l'arpenteur Charles Morris en 1748 : « *They are Naturally of a fertile Soil and produce (communibus annis) about twenty Bushells [sic] of Wheat from an Acre English Measure and they are so strong and lasting a Nature that their crops are not Diminished in ten or twenty Years Constant Tillage* »⁷⁵. Cependant, Bonaventure avait bien remarqué que les terres « *se lessaient* » après une décennie ou deux de culture. C'est alors qu'elles étaient laissées en jachère. Par ailleurs, les Acadiens brisaient les digues occasionnellement pour laisser pénétrer les riches sédiments transportés par les marées, cela pour mieux renouveler la fertilité des marais cultivés.⁷⁶

Les fortes marées de la baie Française demandaient aussi que les paludiers adoptent certaines mesures pour mieux assurer l'intégrité et le bon fonctionnement des aboiteaux et des digues. Par exemple, les digues étaient soumises constamment aux coups de marée, et cela était particulièrement évident dans le secteur immédiat de l'aboiteau, où il avait fallu créer une ouverture dans la digue pour aménager cette conduite. Pour mieux solidifier cette partie de la levée, on installait des couches successives de sapinage. Elles retenaient les sédiments et les parements en place. Ce sapinage était renouvelé tous les 60 centimètres environ⁷⁷. Il

74. ANC, C¹D, MG 1, Vol. 4, fol. 83, « Mémoire des costes [sic] de lacadie [sic] », par le Sieur de Bonaventure, le 12 octobre 1701.

75. Morris, *op. cit.*, f. 82; Clark, *op. cit.*, p. 237.

76. Clark, *op. cit.*, p. 238–242.

77. Anonyme, *Maritime Dykelands*, p. 80.

était ancré dans les sédiments à l'aide de perches disposées à intervalles réguliers à sa surface. À leur tour, ces perches étaient retenues en place avec des piquets plantés à angle de part et d'autre des perches. Sur les rives de l'ancienne rivière Dauphin, l'auteur a même relevé l'utilisation des petits sapins complets, c'est-à-dire de deux ou trois mètres de hauteur, couchés dans les remblais des vieux aboiteaux et retenus en place par des piquets. Dans cet environnement humide, ils avaient conservé leurs aiguilles⁷⁸.

Dans le secteur immédiat de l'aboiteau, on avait aussi adopté d'autres mesures. Le Loutre détaille ainsi l'aménagement à l'exutoire même de la dalle :

L'on pratiquera dans le fond de cet aboiteau [*sic*] des aqueducs appelés dalles par nos habitants afin de laisser un cours libre aux eaux qui en sortiront avec impétuosité [c'est] pourquoi on placera des plates formes à l'effet d'en recevoir la chute qui par le devenant [?] plus éloigné conserveront le fond de l'aboiteau, et empêcheront les eaux de le miner, ce qui le rendra d'autant plus solide et durable, que l'on aura plus à craindre aucun inconvénient.⁷⁹

Parfois, pour réduire l'effet des coups de marée et des vagues contre la paroi extérieure d'une digue, on installait un mur rideau ou des fascines⁸⁰. Outre les fortes marées et le mascaret, l'hiver venu, les Acadiens avaient aussi à neutraliser l'effet destructeur des flots de glace sur la baie. En effet, cette glace pouvait ébrécher, voire détruire les digues qui ne pouvaient pas absorber les chocs constants des glaces et des vagues. C'est aussi pourquoi des fascines étaient érigées pour protéger les levées exposées à la mer.

Il faut constater que l'exploitation des marais nécessitait de grands efforts de la part des Acadiens. Encore au xx^e siècle, l'entretien des digues et des aboiteaux demandait leur attention constante, comme le remarquait un observateur dans la région de Tracadie, située dans le nord-est du Nouveau-Brunswick :

En Acadie, chacun avait la garde de la section [de digues] qui bordait sa propriété près de la mer et ce système de

78. L'archéologue Jonathan Fowler a remarqué ce même phénomène de préservation du sapinage au cours de fouilles effectuées au marais de Grand-Pré (Fowler, *loc. cit.*).

79. Le Loutre, « Mémoire concernant la construction d'une digue ou aboiteau [*sic*] », fol. 29.

80. Cormier, *op.cit.*, p. 42.

sécurité collective entre les Acadiens a fonctionné sans failles, jusqu'à peu près trente années passées et était devenu un puissant lien de solidarité et de bonne entente dans plusieurs localités [...]. L'entretien de ces remparts et leur fortification demandaient beaucoup d'ouvrage et se pratiquaient à toutes saisons. Durant l'hiver, on préparait des poutres ou d'épaisses et larges planches équarries ou sciées au moulin parfois, qu'on s'attendait avoir besoin pour la préparation des caissons ou dalots qui faisaient partie des aboiteaux au fond des petits cours d'eau, qui se joignaient aux rivières, sous les levées. Chaque extrémité de ces passages carrés [*ici, il s'agit d'aboiteaux construits dans les années 1930, dans la région de Tracadie*] était fortement encadrée d'une charpente avec sa porte ou clapet du côté de la rivière. Au printemps, on renouvelait parfois des aboiteaux que les glaces avaient emportés ou brisés, pendant l'été et surtout l'automne durant les foins, les digues recevaient une minutieuse inspection qui devait les mettre à l'épreuve des grandes inondations [*les grandes marées*].⁸¹

Les marais au quotidien

L'assèchement des marais représentait un effort de groupe. Plusieurs générations d'une même famille ou encore des familles ayant souvent des liens consanguins pouvaient se partager l'exploitation d'un seul et même marais. En effet, nombreuses étaient les terres asséchées exploitées par des familles étendues. Il est donc tout à fait normal de retrouver dans les documents d'époque plusieurs générations d'une famille domiciliées dans un marais particulier, les polders étant identifiés à leur nom. Enfin, cela explique en partie la toponymie de l'ancienne Acadie, où certains marais étaient identifiés soit au nom des familles fondatrices soit au nom d'une famille qui les exploitait⁸².

À la fin du ^{xvii}e siècle, la superficie des fermes acadiennes de la région de Port-Royal se tenait entre 4 et 40 arpents, c'est-à-dire entre 2 et 20 hectares environ, les grandes exploitations étant beaucoup moins nombreuses que les petites — en se fondant sur les calculs effectués dans les recensements d'époque par le géographe Andrew H. Clark⁸³. Il est possible que les petites fermes représentent des exploitations créées peu avant les recensements. Cela viendrait expliquer leur superficie

81. Médard Léger, *op. cit.*, p. 62 et 66.

82. Régis Brun, *Les Acadiens avant 1755*, Moncton, à compte d'auteur, 2003, p. 3–8; Lavoie, « Un nouveau regard sur le monde acadien », p. 77 (fig. 2), p. 79.

83. Clark, *op. cit.*, p. 163.

réduite à l'époque des recensements, comme nous l'avons remarqué dans certains documents d'époque. D'autre part, les Acadiens n'étaient pas tous cultivateurs. En effet, on retrouvait des artisans et des habitants ayant d'autres occupations dans les villages et les hameaux du pays. Les petites exploitations pouvaient donc représenter de grands jardins et de petits pâturages, car, quelle que soit l'occupation des propriétaires, tous se devaient de jardiner et d'élever quelques bêtes pour leur viande.

En outre, nous pensons qu'il est impossible d'établir des parallèles entre les dimensions des exploitations et l'utilisation même de ces terres. À titre d'exemple, au début du XVIII^e siècle, un marchand, un tonnelier, un officier de milice et huit familles d'agriculteurs et d'éleveurs avaient élu résidence à Belle-Isle, le plus grand marais sur la rivière Dauphin, d'une superficie approximative de 700 hectares. Germain Savoie cultivait le blé sur sa ferme de 14 arpents. Pour sa part, Guillaume Blanchard, marchand et armateur, s'adonnait à l'élevage (bœuf, porc et mouton) sur ses terres d'une superficie totale de 25 arpents. Le tonnelier, Pierre Lanoue, faisait l'élevage et la culture sur sa ferme de 16 arpents. Environ à la même époque, tous les habitants de Belle-Isle avaient des vergers. En effet, on dénombrait 193 arbres fruitiers dans cet établissement, des pommiers et des cerisiers, partagés en nombre inégal sur l'ensemble des propriétés⁸⁴. En 1748, une trentaine de familles étaient domiciliées à Belle-Isle⁸⁵. S'agissait-il strictement d'agriculteurs? Les documents sont muets à cet égard.

Plusieurs exploitations étaient vouées à la culture du blé et des céréales. Et pour bien faire, les Acadiens devaient compter sur des terres bien drainées, conditions difficiles à atteindre sur les terres humides de la baie Française. À cette fin, ils avaient excavé des réseaux de fossés d'écoulements, des « canaux » (terme encore utilisé aujourd'hui pour désigner ces ouvrages hydrauliques) reliés à leur tour à des canaux principaux, plus larges et plus profonds, d'où l'eau du marais était dirigée vers les aboiteaux et évacuée par la suite à la mer⁸⁶. Ici encore, on s'assurait que l'eau était évacuée des planches cultivées en pratiquant la culture en billion. Pour ce faire, quelques sillons étaient plus profonds et plus larges que l'ensemble des sillons, ce qui permettait à l'eau de s'écouler

84. Lavoie, *op. cit.*, p. 76–82.

85. Morris, *op. cit.*, f. 85.

86. Aujourd'hui, les Acadiens de la baie Sainte-Marie en Nouvelle-Écosse utilisent encore le terme *canal* pour désigner tous les fossés, y compris ceux qui longent les routes de la région. En outre, ce terme désignait les fossés d'écoulement dans les marais de la Memramcook au Nouveau-Brunswick (Ronald Labelle, *Au Village-du-Bois – Mémoires d'une communauté acadienne*, Université de Moncton, Centre d'études acadiennes, 1985, p. 75–83).

plus aisément vers les canaux. À la même époque, cette pratique relevait aussi du commun en France, sur les terres agricoles humides du Poitou, de l'Angoulême et du Brie⁸⁷.

La Déportation, l'arrivée des *Planters* et la continuité de l'expertise acadienne

Les Acadiens exploitèrent les marais de la baie Française pendant plus d'un siècle, mais la Déportation mit fin à ces occupations. En effet, les autorités britanniques chassèrent les Acadiens du territoire entre 1755 et 1763. Vers la fin du Grand Dérangement, 2 000 Acadiens sur une population de 15 000 environ étaient demeurés en Nouvelle-Écosse. Avec le temps, plusieurs Acadiens déportés réintégrèrent le pays. Pour leur part, ceux demeurés dans l'ancienne Acadie furent pourchassés constamment par les autorités britanniques. Plusieurs avaient pris refuge dans des régions éloignées de la province. D'autres encore étaient emprisonnés ou en garde à vue dans les nouveaux établissements créés par les Anglais⁸⁸. À la même époque, le gouvernement voulut relancer l'exploitation des riches marais de la baie de Fundy. Cependant, les colons venus principalement de la Nouvelle-Angleterre, les *Planters*, ne possédaient pas l'expertise pour assécher les terres inondables de la Baie et encore moins pour les entretenir et les exploiter. Or il s'avérait que les Acadiens toujours en place sauraient leur transmettre leur savoir. Du moins, ils représentaient une main-d'œuvre assurée et à toutes fins gratuite, souvent sous la surveillance des soldats britanniques en place. D'ailleurs, quelques *Planters* avaient soumis une pétition au gouvernement afin de prolonger l'assistance qu'ils avaient reçue des paludiers acadiens, en 1765, deux ans après la signature du traité de Paris qui avait mis fin au conflit franco-anglais en Amérique du Nord : « [...] *we find that without their further assistance many of us cannot continue our improvements, nor plough nor sow our land, nor finish the dyking still required to secure our lands from salt water* »⁸⁹. Depuis quelques années déjà, les Acadiens représentaient une main-d'œuvre essentiellement gratuite pour la construction de quais et de routes dans la région de la

87. Lavoie, « Les Acadiens et les *Planters* des Maritimes... », p. 178–179; Jean Meuvret, *Le problème des subsistances à l'époque de Louis XIV, I : la production des céréales dans la France du XVII^e et du XVIII^e siècle*, Paris, École pratique des hautes études en sciences sociales, et Mouton, « Civilisations et sociétés », n° 50, 1977, tome 2, p. 68–70.

88. À l'époque de la Déportation, la Nouvelle-Écosse comprenait les provinces appelées aujourd'hui les Maritimes, c'est-à-dire le Nouveau-Brunswick, l'Île-du-Prince-Édouard et la Nouvelle-Écosse proprement dite.

89. John B. Brebner, *The Neutral Yankees of Nova Scotia : A Marginal Colony During the Revolutionary Years*, New York, Columbia University Press, 1937, p. 106–107.

capitale néo-écossaise de Halifax. S’ajoutait à ces travaux la construction de routes. Ailleurs dans la province, ils s’occupèrent de la construction d’autres routes encore, de l’assèchement et de l’entretien de marais endigués dans la baie de Fundy⁹⁰. Quelques années plus tôt, en 1762, suite à l’attaque française sur Saint-Jean-de-Terre-Neuve, les autorités coloniales avaient emprisonné plusieurs Acadiens sur l’île George, située dans le port de Halifax⁹¹. Les colons anglais de la Nouvelle-Écosse avaient déposé une plainte auprès des autorités demandant avec insistance un plus grand nombre de soldats au pays, car ils estimaient que leur temps précieux était perdu à monter la garde auprès des Acadiens :

[...] That these French neutrals, as they are now collected together, are at present a heavy charge upon the inhabitants [*Planters*], especially the labouring people, who are obliged to mount guard every third day and night in their turn to prevent the escape of prisoners confined only in open barracks, their being no place of close confinements to contain such a number. They finally pray he [*le gouverneur*] will give orders that these French prisoners may be removed out of the province.⁹²

Dans un climat aussi malsain, les Acadiens tenaient malgré tout à réintégrer le pays, car la grande majorité de la population n’avait jamais connu la France et ses racines étaient en Acadie. D’autres encore reçurent la permission de demeurer au pays. En effet, l’abbé Maillard, le dernier missionnaire français œuvrant dans l’ancienne Acadie, avait convaincu Charles Lawrence, le gouverneur de l’époque, « *de libérer plusieurs familles prisonnières à l’île Royale, pour qu’elles se rendent auprès de lui à Halifax en 1760* »⁹³. Maillard avait persuadé Lawrence que ces familles étaient des expertes dans la récupération des terres inondées — qu’elles l’eussent véritablement été ou non — et ce dernier jugea que leur expertise serait un apport précieux dans les marais de la région des Mines et de Piziquid (Pigiguit), aujourd’hui Windsor et Falmouth en Nouvelle-Écosse⁹⁴.

Nombreux furent les Acadiens déportés dans les colonies américaines, en Angleterre, en France, aux Caraïbes, voire aux îles Malouines. Au bout

90. Beamish Murdoch, *A History of Nova Scotia or Acadie*, Halifax, James Barnes, 1866, vol. 2, p. 407–408, 414–415, 418.

91. J. S. Martell, « The Second Expulsion of the Acadians », *Dalhousie Review*, vol. 13, 1933, p. 359–371.

92. Murdoch, *op. cit.*, p. 415.

93. Ronald Labelle, *La vie acadienne à Chezzetcook*, numéro spécial des CSHA, vol. 22, n° 2–3, avril–septembre 1991, p. 22.

94. *Ibid.*

du compte, ils fondèrent de nouveaux établissements en Louisiane et endiguèrent des marais. Cela dit, plusieurs gouvernements coloniaux leur refusèrent l'accès au pays; mais, accueillis dans certaines colonies, ils s'intégrèrent aux populations agraires, où ils œuvrèrent pour un temps⁹⁵. Ici encore, le peu d'information sur leurs activités dans ces prétendues « terres d'accueil » souligne les recherches qu'il faudra entreprendre avant de poser les jalons de l'histoire visant à documenter cette période obscure.

Avec le temps, certains *Planters* acquirent les connaissances nécessaires pour amorcer leurs propres exploitations des marais. Les Acadiens, pour leur part, ne furent pas en mesure de réintégrer leurs terres ancestrales, à l'exception de quelques rares localités, comme Memramcook et la Petitcodiac (Pékoudiac) au Nouveau-Brunswick, ainsi que les merveilleux Champs-Élysées (*Elysians Fields*) à Minudie, en Nouvelle-Écosse, où les techniques traditionnelles d'assèchement furent employées jusqu'à très récemment⁹⁶. Dès la fin du XVIII^e siècle, ils amorcèrent aussi l'exploitation de nouveaux marais dans des régions jusqu'alors inexploitées, entre autres à Shédiac, à Barachois, à Tracadie et à Caraquet. De plus, dans la région de Barachois au Nouveau-Brunswick, les Acadiens eurent à ajuster leurs méthodes aux dunes de sable du littoral atlantique, matériau qu'il n'avaient pas eu à maîtriser jusqu'alors dans l'ancienne Acadie⁹⁷. Des vestiges de digues et d'aboiteaux ont aussi été reconnus dans le sud-ouest néo-écossais, dans les nouveaux établissements acadiens de la région de la baie Sainte-Marie, de l'Anse-à-Major, à Saulnierville, à Mavilette et plus à l'ouest, à Pubnico-Ouest⁹⁸. Encore aujourd'hui, à Buttes-Amirault, toujours en Nouvelle-Écosse, l'on retrouve encore des « *barges* », ces plates-formes de bois sur lesquelles

95. Robert G. LeBlanc, « The Acadian Migrations », *Canadian Geographical Journal*, vol. 81, n° 1, 1970, p. 10–19.
96. H. R. Casgrain, *Un pèlerinage au pays d'Évangéline*, Québec, Imprimerie J. L. Demers, 1887, p. 43–45; Labelle, *op. cit.*, p. 75–83; Patricia Winans Orr (dir.), *Entries from the 1795 Diary of Captain John MacDonald Regarding his inspection of the Estates of Lt. Gov. Des Barres*, Riverview (N.-B.), à compte d'auteur, p. 5–26.
97. Yves Cormier, « Nos aboiteaux », *CSHA*, vol. 19, n° 1–2, janvier–juin 1988, p. 5–17; Ronnie-Gilles LeBlanc, « Les Aboiteaux de Barachois », *CSHA*, vol. 19, n° 1–2, janvier–juin 1988, p. 18–38; R.-G. LeBlanc, « Documents acadiens sur les aboiteaux », *CSHA*, vol. 19, n° 1–2 janvier–juin 1988, p. 39–48; R.-G. LeBlanc, « Entrevue sur les aboiteaux », *CSHA*, vol. 19, n° 1–2, janvier–juin 1988, p. 49–67; Sally Ross, *Les digues et les aboiteaux – Les Acadiens transforment les marais salés en prés fertiles*, Grand-Pré, La Société de Promotion de Grand-Pré, 2002, p. 12–14.
98. L'archéologue du Nova Scotia Museum, Stephen Powell, a effectué des fouilles sur un aboiteau découvert dans la région. Cette buse est exposée au Musée acadien et Archives de Pubnico-Ouest. Voir <<http://museum.gov.ns.ca/arch/sites/aboiteau/aboitf.htm>>.

les Acadiens assèchent le foin salé récolté des marais inondés. Le nom provient sûrement de l'effet en trompe-l'œil que l'on constate à la mer haute, lorsque les plates-formes au milieu des marais inondés prennent l'apparence de charges de foin sur des chalands⁹⁹.

Dans les provinces maritimes, l'expertise acadienne était aussi recherchée suite à des tempêtes extrêmes. En effet dès 1759, environ un an avant l'arrivée des *Planters*, on fit appel aux sauniers acadiens pour réparer les digues brisées par la mer lors d'un ouragan. Grâce à la réaction rapide des Acadiens, les terres furent remises en culture en peu de temps¹⁰⁰. Cette expertise fut toujours prisée par la suite. Preuve à l'appui, lors de la *Saxby Gale* de 1869, où de grandes étendues de terres endiguées furent inondées à l'étendue de la baie de Fundy, on fit encore appel aux Acadiens pour colmater les brèches et reconstruire les levées¹⁰¹.

Par ailleurs, jusqu'au milieu du siècle dernier, l'expertise acadienne était recherchée dans la construction de nouvelles digues partout dans les provinces maritimes. Certains témoignages qui nous sont parvenus sont révélateurs à cet égard. À titre d'exemple, Josh Breau, de la région de Memramcook au Nouveau-Brunswick, participa aux grands travaux d'assèchement de la région de Windsor en Nouvelle-Écosse, vers 1897 ou 1898¹⁰² :

Ils ont fait une dalle [*aboiteau*] là; il y en avait deux, une au ras l'autre. [...] Ils [*Elles*] avaient plus de huit pieds carrés [*dimensions de la buse ou de la conduite*]. [...] pis celui qui l'avait placée pouvait se tchiendre debout (dedans). Pis la mer l'emportait [*l'aboiteau*]. [...] [Ils] chargeaient ça de roches, pis de terre, pour pas que l'eau l'enlevât.

[*Hauteur des digues*] Il y a des endroits que tu vas avoir huit pieds de haut, pis des endroits que c'est rien que trois pieds. Les grosses, ils mettient jusqu'à quatorze pieds de haut.

99. Cf. Cormier, *Dictionnaire*, p. 82–83.

100. Brebner, *op. cit.*, p. 33, 60; Graeme Wynn, « The Utilisation of the Chignecto Marshlands of Nova Scotia and New Brunswick, 1750–1800 », mémoire de maîtrise, Département de géographie, University of Toronto, 1969, p. 42.

101. En 1868, un officier de la marine britannique, S. M. Saxby, avait calculé que le cycle de Saros aurait un effet dévastateur sur les terres basses des Maritimes. On ignore exactement comment il arriva à un calcul aussi précis, mais le 5 octobre 1869 de très grandes marées accompagnées de vents violents détruisirent de grandes étendues de marais endigués de la baie de Fundy (anonyme, *Maritime Dykelands*, p. 55–57).

102. Ronald Labelle, ethnologue, Université de Moncton, lettre à l'auteur, le 26 septembre 2007.

- Quatorze pieds! Où est-ce que c'est qu'ils en faisaient gros de même?
- À Windsor [*pour freiner le passage de la mer*].¹⁰³

Vers le milieu du siècle dernier, les équipes de sauniers acadiens furent remplacées par la machinerie lourde. On retrouve aussi aujourd'hui dans les provinces maritimes des ouvrages érigés par des bulldozers et surtout des grues dragueuses, avec lesquelles on a construit des digues massives. Les aboiteaux sont en béton armé et ils sont munis de clapets en fonte ou en bronze suspendus à des câbles d'acier¹⁰⁴.

En Nouvelle-Écosse et à la frontière de cette province et du Nouveau-Brunswick, plusieurs grandes étendues de marais sont toujours exploitées, entre autres par les descendants des *Planters*. Il suffit de visiter les marais agricoles de la région de Grand-Pré pour constater l'attrait que pouvaient avoir ces terres pour les agriculteurs de la région. Ailleurs au Nouveau-Brunswick et dans certaines régions de la Nouvelle-Écosse, les marais ne sont plus en culture :

Les aboiteaux sont abandonnés presque partout depuis les années trente (1930), parce que la culture n'est plus rentable. Ces terres sont devenues très difficiles d'entretien étant donné que la tradition s'est perdue et qu'il ne reste plus de spécialistes qui peuvent diriger des travaux d'endiguage [*sic*]. En 1972, on n'y prélève plus de taxes municipales.¹⁰⁵

Conclusion

Peu avant le milieu du XVII^e siècle, des sauniers français créèrent des terres cultivables au cœur même des marais asséchés de la baie de Fundy. Ils initièrent également les premiers colons français aux techniques d'assèchement des marais en Acadie.

À ce jour, faute de documents à l'appui, les débuts des implantations dans les marais de la baie Française baignent toujours dans l'obscurité. Néanmoins, on peut affirmer que les assèchements furent amorcés par des spécialistes venus de France, à l'aide de techniques du pays. Ici encore, pendant près d'une décennie, un maître saunier français, Jean

103. Centre d'études acadiennes, Université de Moncton, « Aboiteau : description, fonction, construction », coll. Labelle-McGinity, bobine 8, n° 176, le 20 mars 1981. Nous tenons à remercier Ronald Labelle pour la transcription d'une partie des interviews avec Josh Breau.

104. Anonyme, *Maritime Dykelands*, p. 59–104.

105. Dupont, *op.cit.*, p. 9.

Cendre, dit Causinier, et le gouverneur, Charles d'Aulnay, s'assurèrent d'une certaine continuité dans l'assèchement et l'occupation des marais.

Durant la période coloniale, l'exploitation des marais par les Acadiens fut si intensive qu'on leur en attribuait l'exclusivité. De plus, elle représentait un mode de vie particulier au Nouveau Monde. En effet, nul autre peuple ne pouvait prétendre à cette expertise dans les colonies françaises. Les connaissances des techniques d'assèchement résidaient bel et bien chez ce peuple fondateur, « *les défricheurs d'eau* »¹⁰⁶. Durant la Déportation, cette expertise devint prisée et recherchée, voire indispensable pour les nouveaux colons qui s'approprièrent les terres ancestrales acadiennes.

À la même époque, les Acadiens créèrent de nouveaux établissements dans les provinces maritimes. Il faut donc souligner la transformation des techniques acadiennes d'assèchement, puisqu'elles furent adaptées à des nouveaux environnements. De plus, l'expertise acadienne dans les marais restera toujours reconnue, puisqu'on fera appel à ces paludiers et sauniers autant en période de crise pour remettre les terres inondées en culture que pour mieux créer de nouveaux assèchements dans les provinces maritimes dans les marais jusqu'alors inexploités.

À la lumière des informations que nous avons présentées ci-dessus, nous avons mis en évidence des lacunes dans nos connaissances sur les techniques acadiennes d'assèchement. Nous nous sommes donc fixé une feuille de route, un programme pour mieux poursuivre notre enquête et ajouter à nos connaissances sur l'occupation et l'exploitation des marais par les Acadiens et les peuples qui les ont suivis.

- De nouvelles recherches archéologiques sur les premiers assèchements des marais de la région de Port-Royal, le berceau de l'Acadie, devront être amorcées. Ces recherches viseront autant à mettre en évidence les premiers assèchements qu'à retracer la dynamique et l'évolution des techniques d'assèchement et de culture des marais. Ces travaux sont déjà amorcés, mais beaucoup reste encore à faire.
- Comment ces marais ont-ils été exploités? Bien que nous ayons certaines réponses à cette grande question, il doit y avoir poursuite des recherches pour mieux saisir la variabilité et la complexité des exploitations acadiennes sur des sites contemporains à l'époque coloniale et documenter les changements et les tendances dans la population à travers le temps.

106. *Ibid.*

- Comment d'autres populations ont-elles adapté et transformé les techniques acadiennes d'assèchement?

Autant de questions auxquelles il nous faut répondre. Enfin, ce travail devra s'inscrire dans de grands projets de recherche et au sein même d'équipes de spécialistes comprenant des archéologues, des historiens, des ethnologues, des géographes et des spécialistes de la faune, de la flore et des sols.



Marc Lavoie



Bernard Cherubini