

Les constructions russes en *-sja*

Denis Liakin and Juvénal Ndayiragije

Volume 28, Number 1, 2000

Traits et interfaces

URI: <https://id.erudit.org/iderudit/603189ar>

DOI: <https://doi.org/10.7202/603189ar>

[See table of contents](#)

Publisher(s)

Université du Québec à Montréal

ISSN

0710-0167 (print)

1705-4591 (digital)

[Explore this journal](#)

Cite this article

Liakin, D. & Ndayiragije, J. (2000). Les constructions russes en *-sja*. *Revue québécoise de linguistique*, 28(1), 111–122. <https://doi.org/10.7202/603189ar>

Article abstract

In Russian, the suffixation of the same morpheme *-sja* to the verb involves various interpretations including passive, middle, reflexive, reciprocal and many others. In this article we propose a unified syntactic analysis of these various readings as well as of the case alternations which the arguments of *-sja* constructions express. This analysis is based on the two following assumptions: 1° the morpheme *-sja* is a functional head (marker of voice) specified by a null Case (in the sense of Chomsky and Lasnik 1993); 2° the Nominative case of the node T in Russian is [weak], but its EPP feature is [strong].

LES CONSTRUCTIONS RUSSES EN –SJA*

Denis Liakin
Université Western Ontario
Juvénal Ndayiragije
Université de Toronto

1. Introduction

Selon le programme minimaliste (Chomsky 1995), l'interprétabilité complète d'une dérivation par le système de performance conceptuel-intentionnel (CI) requiert que tous les traits [–interprétable] par ce système soient vérifiés et éliminés à l'interface FL, par l'opération Attraction de F. Dans cet article, nous montrons que la théorie de la vérification adoptée dans cette conception permet une analyse unifiée des constructions en –sja du russe.

Le russe recourt à ces constructions, qui consistent en la suffixation du morphème –sja au verbe¹, pour exprimer différents types de lecture (passive, réfléchie, réciproque et d'autres) comme en (1b), à partir de (1a) :

- (1) a. Partija napravljala ženščin na front.
parti-NOM envoyer-PASSÉ-IMPERF-FÉM-SING femmes-ACC au front
«Le parti envoyait les femmes au front.»
- b. Ženščiny napravljalis'² na front partiej.
femmes-NOM envoyer-PASSÉ-IMPERF-PL-SJA au front parti-INSTR
«Les femmes étaient envoyées au front par le parti.»

* Nous tenons à remercier deux évaluateurs anonymes de la *Revue québécoise de linguistique* pour leurs commentaires et leurs suggestions.

1 La passivisation par suffixation de –sja est soumise à des restrictions aspectuelles : seuls les verbes imperfectifs admettent ce suffixe. La discussion de cette restriction déborderait les limites et les buts de cet article.

2 –sja et -s' sont des allomorphes : –sja est employé si le verbe se termine par une consonne, -s' apparaît si le verbe se termine par une voyelle.

L'omission du Sujet logique (Agent postverbal) de (1b) entraîne l'ambiguïté entre une lecture passive, réfléchie/réciproque et moyenne (i-iv)³, comme en (2) :

- (2) *Ženščiny napravljalis' na front.*
 femmes-NOM envoyer-PASSÉ-IMPERF-PL-*SJA* au front
- (i) «Les femmes étaient envoyées au front.» PASSIF
 (ii) «Les femmes s'envoyaient elles-mêmes au front.» RÉFLÉCHI
 (iii) «Les femmes s'envoyaient les unes les autres au front.» RÉCIPROQUE
 (iv) «On envoyait les femmes au front.» MOYEN

Des analyses existent bien dans la documentation sur les constructions en *-sja* du russe, mais, à notre connaissance, aucune d'elles n'en propose un traitement unifié. Ainsi, Babby 1975 traite le morphème *-sja* comme un marqueur syntaxique qui signale l'intransitivité du verbe à partir d'une forme transitive sous-jacente. Paillard 1979 adopte une approche plus ou moins similaire en suggérant que *-sja* est la trace d'une opération prédicative qui consiste à «vider» une des places de la relation prédicative, qui par là même devient réflexive. Enfin Babby et Brecht 1975 proposent que *-sja* est un morphème de voix, où la notion de voix est définie comme une relation entre la structure argumentale du verbe et sa réalisation syntaxique.

Toutes ces approches suivent plus ou moins l'analyse classique du passif (cf. Jaeggli 1986), qui pose l'absorption, par la morphologie passive (ici *-sja*), de l'argument externe et du cas Accusatif du verbe, ce qui déclenche la montée de l'Objet vers le spécifieur de la projection temporelle (ST) pour recevoir le cas de T.

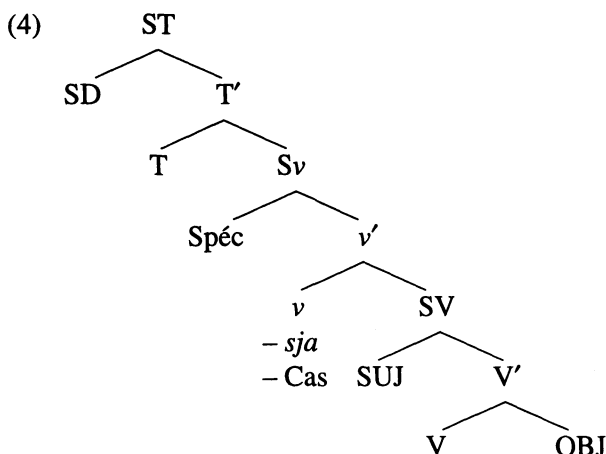
En nous inspirant de la notion de voix introduite par Babby et Brecht 1975 et en adoptant la théorie de la vérification développée dans le programme minimaliste, nous défendrons une analyse alternative unifiée des constructions en *-sja* du russe. Cette analyse est basée sur les postulats suivants :

- (3) a. *-sja* est un marqueur de voix occupant la position de tête de la projection fonctionnelle Sv de Chomsky 1995, correspondant à la projection de la voix («Voice Phrase») de Kratzer 1994 ou à celle de la transitivité («Transitivity Phrase») de Collins 1997;
- b. *-sja* assigne un cas nul (Chomsky et Lasnik 1993) qui doit être vérifié et éliminé pour assurer la convergence en FL;

³ Nous clarifierons davantage l'interprétation moyenne ainsi que d'autres interprétations possibles dans la section 4.

- c. le cas nul de *-sja* est [faible], tout comme le cas Nominatif de T⁴.
Cependant, le trait EPP⁵ de T est [fort].

La structure de base que nous adoptons pour toutes les constructions russes en *-sja* est (4) :



Nous démontrons que la combinaison de (3) et (4) permet de rendre compte des différentes interprétations sémantiques et des propriétés syntaxiques des constructions en *-sja*, en particulier les alternances casuelles qu'elles permettent.

2. Les différentes interprétations sémantiques

2.1 Lectures passive et moyenne

Les deux lectures sont illustrées par la phrase (5b), formée à partir de (5a) :

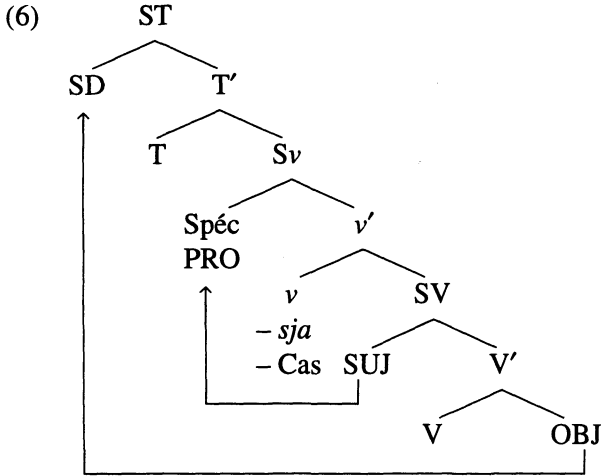
- (5) a. *Rabočie strojat dom.*
ouvriers-NOM construire-IMPERF-PRÉS-3SG maison-ACC
«Les ouvriers construisent la maison.»

4 L'hypothèse selon laquelle le cas Nominatif de T est faible en russe explique l'existence des sujets datifs dans cette langue.

5 EPP («Extended Projection Principle») est le trait catégoriel D de T qui doit être vérifié pour la convergence.

- b. Dom stroitsja.
 maison-NOM construire-IMPERF-PRÉS-3SG-SJA
 (i) «La maison est (en train d'être) construite.»
 (ii) «On construit la maison.»

Les deux lectures découlent de la dérivation syntaxique en (6) :



Dans cette dérivation, l'argument externe monte dans le [Spéc, Sv] pour vérifier le cas nul de v , se réalisant ainsi comme PRO, tandis que l'argument interne monte dans le [Spéc, ST] pour vérifier le trait EPP fort de T, ainsi que son cas Nominatif et ses traits phi.

En (5b), le sujet logique (agent) n'est pas lexicalement exprimé. Il est implicite et est représenté par l'argument PRO. L'interprétation arbitraire de ce PRO donne une lecture passive (i) ou moyenne (ii)⁶. La possibilité pour PRO d'avoir une lecture arbitraire vient du fait que la projection Sv dont il est le spécifieur constitue un domaine fonctionnel complet («Complete Functional Complex») dans le sens de Chomsky 1986. L'agent implicite dans (5b) peut être lexicalement réalisé. Il sera alors marqué d'un cas inhérent Instrumental comme dans l'exemple en (7) :

- (7) Dom stroitsja rabočimi.
 maison-NOM construire-IMPERF-PRÉS-3SG-SJA ouvriers-INSTR
 «La maison est construite par des ouvriers.»

⁶ La phrase en (5b) ne peut pas avoir une interprétation réfléchie ou réciproque. Dans le monde réel, on ne peut pas concevoir une maison qui se construit d'elle-même.

La lecture (ii) de (5b) est une interprétation moyenne. Elle est similaire à celle de (8), dans la mesure où elle présuppose l'existence d'un agent sous-entendu. Celui-ci est syntaxiquement réalisé par le PRO arbitraire de (6). Les phrases moyennes comme (8) auront donc la dérivation en (6) :

- (8) Eti knigi prodavalis' očen' xorošo.
 ces-NOM livres-NOM vendre-PASS-IMPERF-3PL-SJA très bien
 «Ces livres se vendaient très bien.»

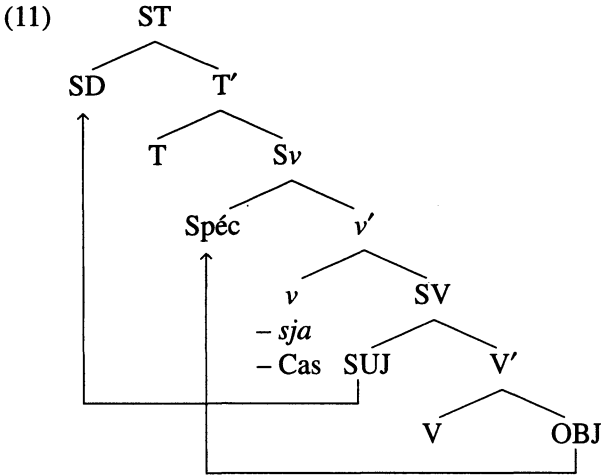
2.2 Lectures réfléchie et réciproque

- (9) a. Nakonec devočka moet sebja.
 Enfin fille-NOM laver-IMPERF-PRÉS-3SG soi-ACC
 «Enfin la fille se lave elle-même.»
- b. Devočka_i bystro moetsja PRO_i.
 fille-NOM vite laver-IMPERF-PRÉS-3SG-SJA
 «La fille se lave vite.»
- (10) a. Oni obnimali drug druga.
 ils-NOM embrasser-IMPERF-PASSÉ-PL l'un-NOM l'autre-ACC
 «Ils s'embrassaient l'un l'autre.»
- b. Oni obnimalis'.
 ils-NOM embrasser-IMPERF-PASSÉ-PL-SJA
 «Ils s'embrassaient.»

Selon le postulat (3c), le cas nul de *-sja* est [faible] tout comme le cas Nominatif de T. Étant donné la condition de minimalité sur les chaînes⁷, les traits de cas de T et *v*, tous faibles, peuvent chacun être vérifiés soit par l'argument externe (SUI), soit par l'argument interne (OBJ). Cependant, l'argument qui vérifie le cas nul de *v* se disqualifie comme vérificateur potentiel du cas Nominatif de T, puisque les traits [-interprétable], ici le trait de cas, ne survivent pas après vérification. Dans la dérivation (6), le cas nul de *v* était vérifié par l'argument externe tandis que le cas Nominatif de T l'était par l'argument interne.

7 Nous pensons ici à la «Minimal Link Condition» (MLC) de Chomsky 1995, dont voici la formulation : «K attracts α only if there is no β , β closer to K than α , such that K attracts β .» Selon cette condition, une tête K attire l'élément le plus proche capable de satisfaire à ses besoins de vérification.

La dérivation alternative à (6), basée sur le postulat (2c) et conforme à la MLC est celle représentée en (11) :



Ici, c'est l'argument interne (OBJ) qui monte en position [Spéc, Sv] pour vérifier le cas nul de *v*, tandis que l'argument externe (SUJ) monte en position de spécifieur de la projection temporelle pour vérifier le trait EPP fort de T ainsi que le cas Nominatif et les traits phi. La vérification du cas nul par l'argument interne rend ce dernier implicite, c'est-à-dire réalisé comme un PRO. La lecture réfléchie de (9b) s'obtient par coïndexation de PRO à l'argument externe Sujet. Qu'en est-il de l'interprétation réciproque en (10b)? En suivant la proposition de Heim, Lasnik et May 1991, selon laquelle les noms pluriels contiennent un opérateur de distributivité, nous proposons que l'interprétation réciproque de (10b) découle de la coïndexation de PRO, une variable liée par cet opérateur distributif. Ceci donne lieu à une lecture où un référent de l'ensemble dénoté par le sujet agit sur un référent distinct, mais faisant partie de cet ensemble. Telle est la source de l'interprétation réciproque.

2.3 Autres lectures

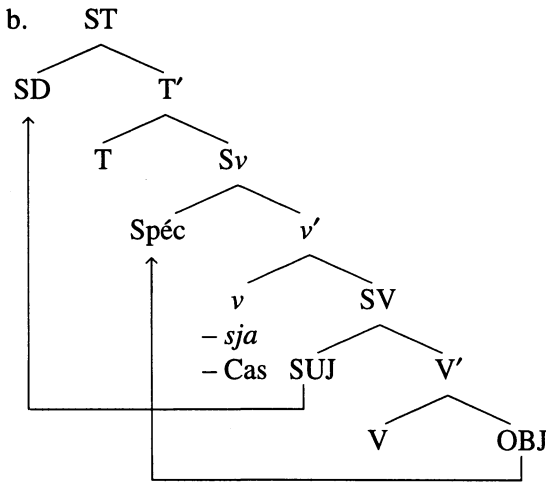
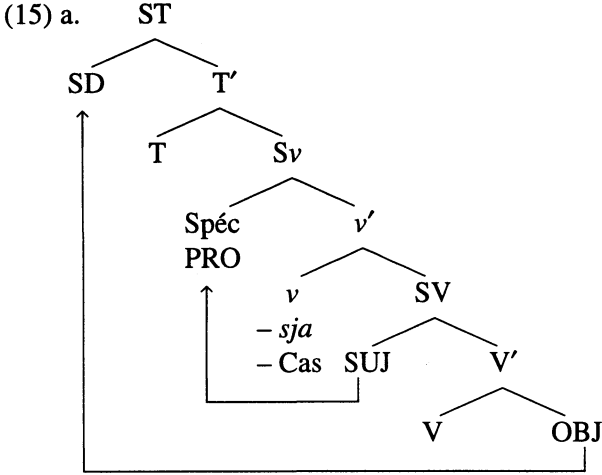
La dérivation proposée en (11) nous permet également de rendre compte d'un ensemble de constructions en *-sja* impliquant la possession inaliénable. Elles sont illustrées par les phrases (b) de (12-14) où la suffixation de *-sja* au verbe rend spécifiée et exclusive l'entité dénotée par l'Objet syntaxiquement implicite :

- (12) a. On smorkaet nos.
 il-NOM moucher-IMPERF-PRÉS-3SG nez-ACC
 «Il mouche le nez.»
- b. On smorkaetsja.
 il-NOM moucher-IMPERF-PRÉS-3SG-SJA
 «Il se mouche.»
- (13) a. Kurica nesët jajca.
 poule-NOM pondre-IMPERF-PRÉS-3SG œufs-ACC
 «La poule pond les œufs.»
- b. Kurica nesëtsja.
 poule-NOM pondre-IMPERF-PRÉS-3SG-SJA
 «La poule pond les œufs.»
- (14) a. My tratim vremja / nervy / den'gi.
 nous-NOM dépenser-IMPERF-PRÉS-1PL temps-ACC/ nerfs-ACC/ argent-ACC
 «Nous dépensons le temps / les nerfs / l'argent.»
- b. My tratimsja.
 nous-NOM dépenser-IMPERF-PRÉS-1PL-SJA
 «Nous dépensons (notre propre argent).»

L'observation des phrases (b) ci-dessus montre que, dans chaque cas, le sujet agit sur une partie de soi : on mouche une partie de soi (le nez), la poule pond une partie d'elle-même (un œuf) et on dépense son propre argent, qui fait partie de soi. Dans tous ces cas, on peut donc dire qu'on a affaire à une forme de possession inaliénable. Celle-ci s'explique par la dérivation en (11). Comme dans le cas de l'interprétation réciproque, l'Objet nul PRO, une variable liée, est coindexé avec un opérateur distributif de l'argument Sujet. Cette distributivité d'un sujet grammaticalement singulier vient du trait sémantique de possession inaliénable qui lui est associé.

2.4 Récapitulation

Nous avons proposé deux dérivations (6) et (11) reprises en (15a) et (15b) respectivement :



Les deux dérivations concurrentes sont permises si l'on accepte l'hypothèse selon laquelle le cas nul de *v* et celui de *T* sont tous les deux faibles. Elles ne violent donc pas la MLC. (15a) permet de dériver les interprétations passive et moyenne, dont la propriété commune est l'absence de coïndexation de PRO avec l'Objet monté en position Sujet. (15b) dérive les interprétations réfléchie et réciproque ainsi que celles impliquant la possession inaliénable. Le trait commun de ces trois interprétations est la coïndexation de PRO avec l'argument externe monté en position Sujet.

La coïndexation facultative de PRO en (15a-b) découle du fait que la projection fonctionnelle Sv constitue un domaine fonctionnel complet, dans le sens de Chomsky 1986. Pareille hypothèse trouve un appui empirique additionnel dans les phrases en (16) formées du même verbe russe *kusatsja* (mordre).

- (16) a. Sobaka kusaetsja.
 chien-NOM mordre-IMPERF-PRÉS-3SG-SJA
 «Le chien mord des gens (non spécifiés).» (PRO arb)
- b. Eto pečen'e kusaetsja legko.
 ce-NOM gâteau-NOM mordre-IMPERF-PRÉS-3SG-SJA facilement
 «Ce gâteau se mord facilement.»

La lecture quantificationnelle (PRO_{arb}) Objet de (16a) s'obtient par la dérivation en (15b), celle de (16b) où PRO_{arb} réfère à l'argument Agent s'obtient par la dérivation en (15a).

3. Alternances casuelles

D'après les dérivations proposées en (15), l'argument qui monte dans le [Spéc, Sv] vérifie un cas nul qui y est assigné. Cette position ne peut donc pas être occupée par un argument muni d'un cas structural (Accusatif ou Nominatif). Cela n'exclut cependant pas que cette position puisse être occupée par un argument muni d'un cas inhérent (Instrumental ou Datif). Nous montrerons dans cette section consacrée aux alternances casuelles des constructions en *-sja* que cette prédiction est confirmée empiriquement.

Considérons d'abord les faits en (17a-b). En (17a), les arguments Sujet et Objet sont respectivement marqués des cas structuraux Nominatif et Accusatif. En (17b), la suffixation de *-sja* au verbe déclenche un cas Instrumental sur le Sujet et un cas Nominatif sur l'Objet :

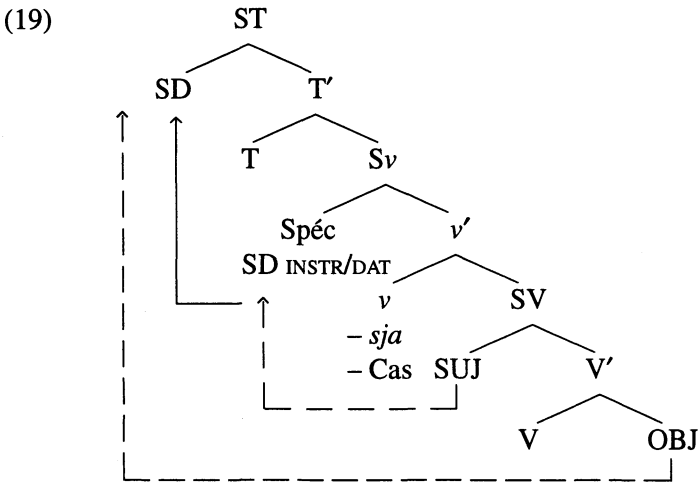
- (17) a. Škola daët xorošuju rabotu.
 école-NOM donner-PRÉS-3SG bon-ACC travail-ACC
 «L'école donne un bon travail.»
- b. Škola daëtsja xorošaja rabota.
 école-INSTR donner-PRÉS-3SG-SJA bon-NOM travail-NOM
 «Un bon travail est donné par l'école.»

Certains verbes intransitifs réalisent un sujet Datif quand *-sja* est suffixé au verbe. Ceci est illustré en (18b) à partir de (18a). Dans ce cas-là, la phrase a une interprétation d'état plutôt qu'une interprétation agentive⁸.

(18) a. *Ia ne xošu rabotat'.*
 Je-NOM nég vouloir IMPERF-PRÉS-1SG travailler
 «Je ne veux pas travailler.»

b. *Mne ne rabotaetsja.*
 je-DAT NÉG travailler-IMPERF-PRÉS-3SG-SJA
 «Je ne suis pas dans l'état de travailler.»

Les alternances casuelles en (17b) et (18b) découlent directement de notre analyse. Considérons la dérivation (19) :



Dans cette dérivation, l'argument externe de (17a) monte en position [Spéc, Sv] pour vérifier le cas nul de *v*. Cette vérification du cas nul de *v* par l'argument externe fait que ce dernier garde son cas inhérent Instrumental ou Datif (voilà pourquoi l'argument Objet est marqué du cas Nominatif en (17b)). Ensuite il est attiré vers [Spéc, ST] pour vérifier le trait EPP [fort] de T. Comme cet argument doté du cas inhérent Instrumental ne peut pas vérifier le cas structural Nominatif [faible] de T, celui-ci attire en FL le trait de cas de l'argument Objet non déplacé en syntaxe. En (18b), l'argument externe du verbe *travailler* vérifie également le cas nul de *v*, ce qui déclenche l'apparition du cas inhérent Datif

⁸ Le fait que la phrase avec le sujet Datif a une interprétation d'état est également lié à la généralisation que les arguments sujets de l'expérience des verbes psychologiques sont au Datif dans les phrases actives du russe.

sur cet argument. La montée de ce dernier vers [Spéc, ST] permet de vérifier le trait EPP fort de T. L'absence de l'argument Objet pouvant vérifier le cas Nominatif de T déclenche la morphologie impersonnelle sur le verbe. La présence obligatoire de cette morphologie impersonnelle suggère que la vérification du cas structural Nominatif est indissociable de la vérification de ses traits phi. Ceci est confirmé par les phrases (17) et (18), où on voit clairement que seul l'agent marqué du cas Nominatif déclenche l'accord avec le verbe.

5. Conclusion

Notre analyse s'est basée sur les postulats suivants : 1° *-sja* est un marqueur de voix occupant la position de tête de la projection fonctionnelle Sv ; 2° *-sja* assigne un cas nul qui doit être vérifié et éliminé pour assurer la convergence en FL ; 3° le cas Nominatif de T est [faible] en russe, mais son trait EPP est [fort].

Ces trois postulats nous ont permis de rendre compte des différentes interprétations sémantiques et des alternances casuelles observées dans les constructions en *-sja*. Si cette analyse est correcte, elle force à reconsidérer le traitement non unifié du passif et des constructions réfléchies et réciproques du français. Concernant la variation paramétrique, l'absence en français des constructions russes du type (17b, 18b) découlerait du fait que T a un trait de cas [fort] en français, mais [faible] en russe.

Références

- BABBY, Leonard 1975 «A transformational analysis of transitive *-sja* verbs in Russian», *Lingua* 35 : 297-332.
- BABBY, Leonard et Richard BRECHT 1975 «The syntax of voice in Russian», *Language* 51 : 342-366.
- CHOMSKY, Noam 1986 *Knowledge of language : its nature, origins, and use*, New-York, Praeger.
- CHOMSKY, Noam 1995 *The Minimalist Program*, Cambridge (Mass), MIT Press.
- CHOMSKY Noam et Howard LASNIK 1993 «The theory of Principles and Parameters», dans Chomsky 1995 : 13-128.
- COLLINS, Chris 1997 «Local Economy», *Linguistic Inquiry Monograph* 29, Cambridge (Mass.), MIT Press
- HEIM, Irene, Howard LASNIK et Robert MAY 1991 «Reciprocity and Plurality», *Linguistic Inquiry* 22 : 63-102.
- JAEGGLI, Osvaldo 1986 «Passive», *Linguistic Inquiry* 17 : 587-622.

KRATZER, Angelik 1994 *On External Arguments*, Occasional Paper n° 17, Amherst, University of Massachusetts.

PAILLARD, Denis 1979 *Voix et aspect en russe contemporain*, Paris, Institut d'études slaves.