

Recherches sociographiques



Destins scolaires des étudiants de secondaire V. Une analyse comparative des secteurs français et anglais

Alain Massot

Volume 20, Number 3, 1979

URI: <https://id.erudit.org/iderudit/055853ar>

DOI: <https://doi.org/10.7202/055853ar>

[See table of contents](#)

Publisher(s)

Département de sociologie, Faculté des sciences sociales, Université Laval

ISSN

0034-1282 (print)

1705-6225 (digital)

[Explore this journal](#)

Cite this article

Massot, A. (1979). Destins scolaires des étudiants de secondaire V. Une analyse comparative des secteurs français et anglais. *Recherches sociographiques*, 20(3), 383–401. <https://doi.org/10.7202/055853ar>

Article abstract

L'auteur décrit le cheminement des cohortes scolaires de 1971 au secondaire V, pour l'ensemble du secteur français et du secteur anglais. L'effet du niveau culturel familial et des résultats scolaires est évalué sur un sous-échantillon homologue de chaque secteur: les étudiants de l'enseignement public dans la région de Montréal. L'analyse s'appuie sur la notion de réseau et sur le postulat de la rationalité de l'acteur.

DESTINS SCOLAIRES DES ÉTUDIANTS DE SECONDAIRE V. UNE ANALYSE COMPARATIVE DES SECTEURS FRANÇAIS ET ANGLAIS *

L'auteur décrit le cheminement des cohortes scolaires de 1971 au secondaire V, pour l'ensemble du secteur français et du secteur anglais. L'effet du niveau culturel familial et des résultats scolaires est évalué sur un sous-échantillon homologue de chaque secteur: les étudiants de l'enseignement public dans la région de Montréal. L'analyse s'appuie sur la notion de réseau et sur le postulat de la rationalité de l'acteur.

Dans *Schooling in Capitalist America*, les économistes Samuel Bowles et Herbert Gintis préconisent une inversion de l'approche sociologique du système scolaire: « Nous avons vu, disent-ils, que les réformes libérales en éducation et les théories sociologiques sur lesquelles elles sont basées ont échoué à cause d'une compréhension inadéquate du système économique. Nous n'avons pas l'intention de répéter ces erreurs. Nous devons consacrer nos efforts à l'analyse des institutions économiques des États-Unis pour fonder une véritable théorie de rechange en éducation. » (BOWLES et GINTIS, 1976, p. 53.) Cette prise de position repose sur un postulat qu'on retrouve également chez Baudelot et Establet: « Tout ce qui se passe à l'école [...] ne peut s'expliquer que par ce qui se passe en dehors de l'école, c'est-à-dire dans la division capitaliste du travail. » (BAUDELLOT et ESTABLET, 1975, p. 9.) Poser ainsi le problème des

* Cet article s'inscrit dans le cadre du projet ASOPE. On trouvera plus de détails dans: P.-W. BÉLANGER et G. ROCHER, « Le projet de recherche: étude des aspirations scolaires et des orientations professionnelles des étudiants », *L'orientation professionnelle*, VIII, 2, 1972, pp. 114-127. L'auteur tient à remercier le Ministère de l'éducation du Québec (FCAC, DGES) pour son appui financier, ainsi que Simon Langlois et Nicole Gagnon qui ont suggéré quelques modifications nécessaires pour une meilleure compréhension de l'exposé.

liens fonctionnels entre le système scolaire et les rapports sociaux tels qu'institués est fondamentalement juste mais insuffisant si on ne résout pas en même temps un sérieux dilemme, à savoir : comment la fonctionnalité globale de reproduction du système scolaire est-elle assurée par l'agrégation d'actions individuelles, et réciproquement ? Ce dilemme fait intervenir non plus un, mais deux postulats fondamentaux. Le premier définit la fonctionnalité globale du système scolaire par sa fonction de reproduction-distribution des individus dans les rapports sociaux. Le deuxième postulat définit une intentionnalité des acteurs sociaux. Il est indispensable, me semble-t-il, de tenir compte simultanément de ces deux postulats afin d'éviter deux déviations asociologiques. L'une, faisant de la reproduction sociale une analyse de structures, et de l'acteur social, un inconnu ; l'autre faisant de la reproduction sociale une analyse de mobilité s'expliquant en termes de dispositions, motivations, aspirations individuelles.

S'il est vrai que tout système social doit se reproduire, il faut bien qu'il se reproduise à partir de quelque chose. En d'autres termes, et pour simplifier les choses, s'il y a des bourgeois et des prolétaires, il est nécessaire de produire des petits bourgeois et des petits prolétaires ! Comment cette « production » est-elle vécue ? C'est bien d'un vécu qu'il s'agit car il n'est pas vrai que tout choix a la réalité d'un choix forcé. Les destins de vie se constituent par séquences décisionnelles intervenant dans des champs de possibles délimités : « L'existence de régularités sociales, souligne Boudon, n'implique ni que les comportements individuels puissent être déduits de façon plus ou moins directe des structures sociales, ni qu'ils puissent être tenus pour le produit pur et simple de ces structures. » (BOUDON, 1977, p. 241.) La problématique de la reproduction sociale renouvelée par Bertaux présente une meilleure intégration de l'analyse des structures et de celle des destins de vie. « Il s'agit de mettre en lumière, dit-il, les structures des rapports sociaux organisant les trajectoires sociales, qui, quant à elles, sont vécues comme des destinées par les êtres humains qui les suivent. » (BERTAUX, 1977, p. 9.)

C'est dans cette perspective, et sur la base de ces deux postulats, que nous analysons les cheminements scolaires dans les secteurs français et anglais du Québec. Cette analyse comparative de deux systèmes scolaires constitués sur un critère ethnique, desservant par conséquent des populations distinctes, devrait faire ressortir la spécificité (ou la non-spécificité) de la fonctionnalité globale de la reproduction de chaque système, ainsi que la spécificité (ou la non-spécificité) des stratégies individuelles de scolarisation à l'intérieur de chacun.

Le concept de réseau scolaire tel que défini par SNYDERS (1976) et le postulat de la rationalité de l'acteur tel que développé par BOUDON (1973) offrent deux points d'ancrage particulièrement efficaces pour cerner de plus près le dilemme posé.

La notion de réseau appliquée au système scolaire implique que : 1. dans chaque réseau, il existe des points de bifurcation prédéfinis en deça desquels s'inscrit un processus de qualification particulier ; 2. chaque réseau opère un recrutement préférentiel de sorte que les cheminements scolaires (orientation, survie) dépendent de la position sociale des parents ; de plus, la composition sociale de chaque réseau doit être homogène ; 3. ces réseaux sont hiérarchisés de telle sorte que le réseau général soit inaccessible à partir du professionnel ; les transferts possibles ne peuvent être que du général au professionnel ; 4. enfin, les réseaux conduisent les élèves à des places spécifiques dans la structure professionnelle, telle qu'elle existe à un moment donné. Ce sont les conditions minimales de la fonction de reproduction de l'appareil scolaire. Nous évaluons, ci-après, l'adéquation de cette conception dualiste de l'école dans le secteur français et dans le secteur anglais à partir d'une cohorte de jeunes qui a été suivie du secondaire V (1971-1972) à l'université (1974-1975).¹

Refusant de considérer les comportements individuels comme le simple produit des structures sociales, nous analysons dans un deuxième temps les processus décisionnels d'orientation scolaire en secondaire V général, en utilisant l'axiome fondamental du modèle des inégalités des chances de Boudon. Cet axiome s'énonce ainsi : « On peut associer à chaque point de bifurcation un champ décisionnel caractéristique de chaque position sociale, dans lequel interviennent des paramètres de coûts, de risques et de bénéfices anticipés. » (BOUDON, 1973, p. 108.) Bien entendu, ces processus décisionnels font partie intégrante du processus global de qualification-distribution des acteurs.

A) *Évolution des deux cohortes*

1. *Secteur français*²

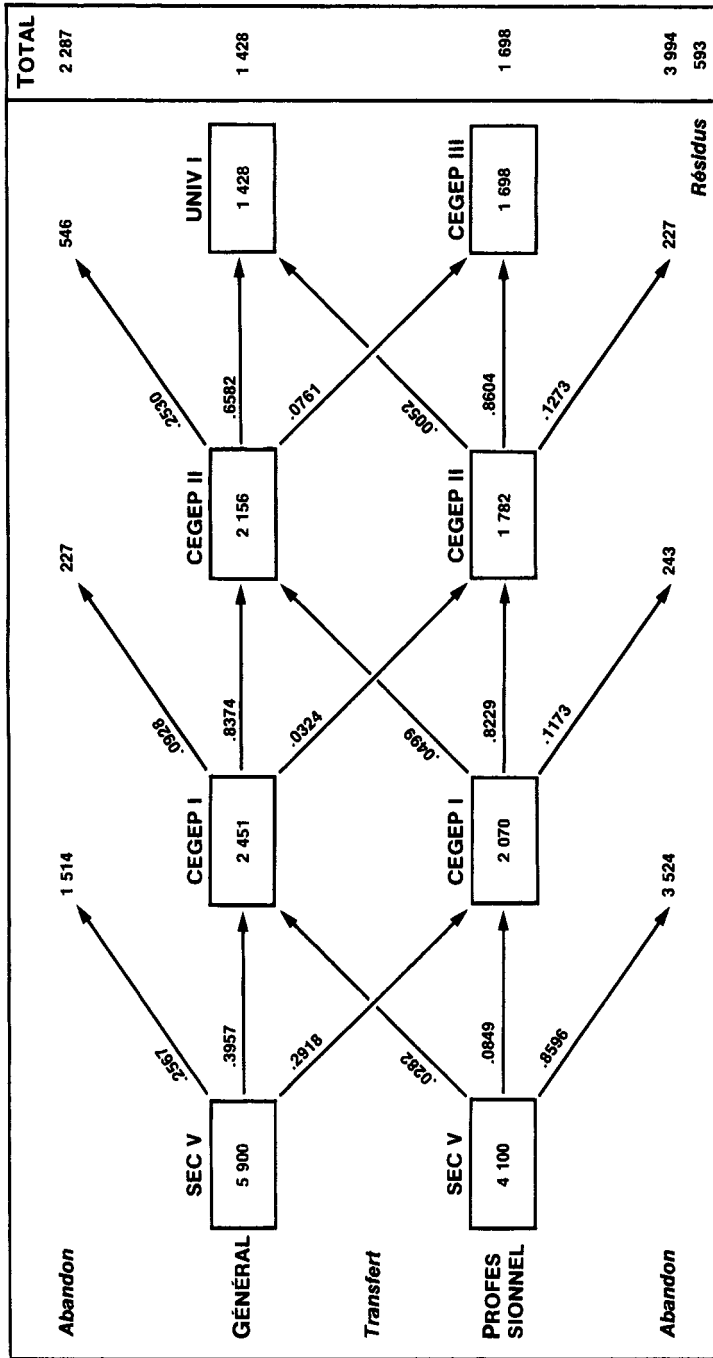
L'évolution générale d'une cohorte de jeunes dans le secteur français fait ressortir les faits suivants :

1. Les étudiants en secondaire V professionnel sont arrivés au terme de leur scolarité et abandonnent l'école dans une proportion de 86%. Les points de filtration pour 41% des étudiants en secondaire V se situent donc à un niveau antérieur, tout au long du secondaire, voire du primaire. (Graphique 1.)

1. Pour une description sommaire des échantillons, voir la note méthodologique en annexe.

2. Notons que cette partie de l'analyse repose sur *l'ensemble* du secteur français que nous comparons à *l'ensemble* du secteur anglais. Dans une autre étude (« Cheminements scolaires du secondaire V à l'université, essai d'analyse de la structure du champ décisionnel », communication présentée à l'ACSALF, Trois-Rivières, 1977) nous n'avions retenu que le secteur français *public*, ce qui explique les différences minimes entre les taux de transition présentés dans ces deux analyses.

GRAPHIQUE I



Évolution de la cohorte 1971-1975, secteur français.
(sur la base de 10 000 effectifs en secondaire V)

2. Quarante pour cent des étudiants du secondaire V général passent en CEGEP I général; 29% s'orientent vers le CEGEP I professionnel; 26% abandonnent. Le CEGEP professionnel est alimenté par les étudiants du secondaire V général; sur 2070 étudiants en CEGEP I professionnel, 1722 proviennent du secondaire V général.
3. À partir du CEGEP I professionnel, les taux de passage jusqu'en CEGEP III plafonnent à .82 et .86. Le taux de rétention du réseau professionnel est donc très élevé (.71).
4. La transition du CEGEP I général au CEGEP II général se concrétise pour 84% des étudiants.
5. De ceux-ci, 66% entrent à l'université et 25% abandonnent.
6. Au total, sur 10000 étudiants en secondaire V, 1428 entrent dans l'enceinte universitaire, 1698 terminent leur CEGEP professionnel et 6281 abandonnent sur cette section du *cursus* scolaire.

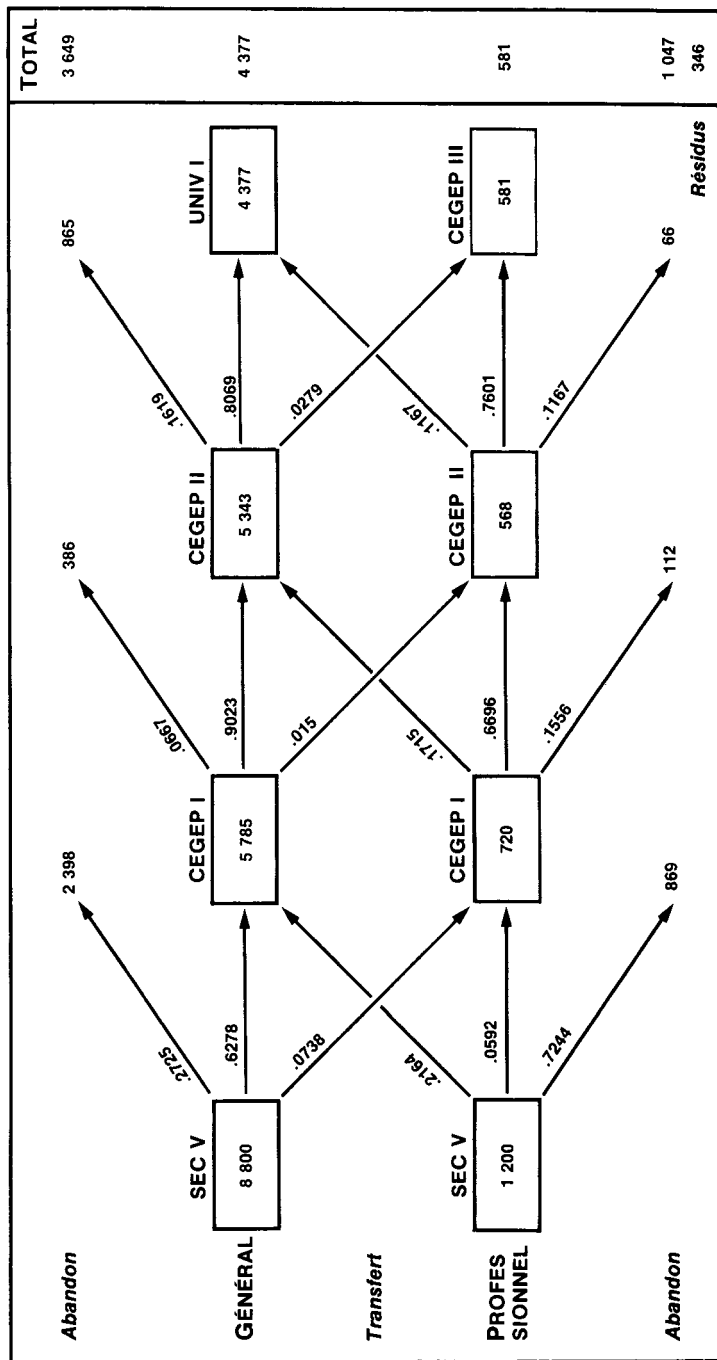
De cette vision globale des cheminements scolaires entre le secondaire V et l'université ou le CEGEP III, il ressort des points de bifurcation prédéfinis dont l'importance stratégique est liée au réseau scolaire. Le secondaire V et le CEGEP III professionnels constituent des classes terminales qui s'ouvrent unilatéralement sur le marché du travail. Les transferts du professionnel au général sont interdits. Les seuls transferts d'orientation significatifs vont du secteur général au secteur professionnel. Le secondaire V général et le CEGEP II général constituent des points de bifurcation stratégiques puisqu'ils structurent des alternatives de cheminement. Nous constatons donc que le secondaire général ne prédétermine pas les destins scolaires au niveau collégial mais délimite plutôt un champ décisionnel à trois voies : formation professionnelle, générale ou abandon. De plus, la formation collégiale générale offre une garantie limitée d'une scolarité universitaire. De l'autre côté, le secondaire et le collégial professionnels délimitent nécessairement une seule issue : le marché du travail. Ils excluent par conséquent tout champ décisionnel pour l'acteur.

2. Secteur anglais

La configuration des réseaux, des transferts et de la sélection scolaire dans le secteur anglais produit une évolution d'une cohorte de jeunes largement différente de celle présentée ci-dessus. Le premier fait d'importance tient à l'ampleur relative du réseau général par rapport au réseau professionnel. En secondaire V, 88% des étudiants sont inscrits en formation générale, comparativement à 59% dans le secteur français. L'inflation du réseau général en secondaire V va provoquer toute une série de « distorsions » sur les taux de transition jusqu'à l'université, comparativement à ceux du secteur français :

1. Le taux de survie en secondaire V général atteint .70. Il se compare à

GRAPHIQUE 2



Évolution de la cohorte 1971-1975, secteur anglais.
(sur la base de 10 000 effectifs en secondaire V)

celui du secteur français, à la différence près que 90% des jeunes étudiants s'orientent vers le CEGEP général alors qu'ils le font dans une proportion de 60% dans le secteur français.

2. Autre fait particulier: 22% des étudiants en secondaire V professionnel réintègrent le réseau général en CEGEP I, transferts invisibles dans le secteur français. D'ailleurs, cette récupération se reproduit en CEGEP I et CEGEP II professionnels dans une proportion de 17% et 11%. On constate donc que le réseau général est moins hermétique aux étudiants du professionnel que dans le secteur français.
3. Le taux d'abandon global du côté général est de $3649/8800 = .41$. Il se compare à celui du secteur français (.39). Du côté professionnel, il s'élève à .81 et se compare également à celui du secteur français (.97). Cependant, et c'est là une autre marque distinctive, sur 10 000 étudiants en secondaire V, 4 596 jeunes ont abandonné leurs études avant l'université ou le CEGEP III. Il y en a 6 281 dans le secteur français, soit 34% de plus.
4. Notons encore que 44% des jeunes du secteur anglais en secondaire V entrent à l'université (c'est trois fois plus que dans le secteur français) alors que seulement 6% finissent en CEGEP III professionnel (c'est trois fois moins que dans le secteur français).

À la différence du secteur français, on peut dire que le secondaire général anglais prédétermine l'option générale au niveau collégial dans une proportion de 63%. De plus, la scolarité au CEGEP général constitue une garantie d'accès à l'université dans 73% des cas. Les étudiants du secteur anglais ne semblent donc pas développer en grand nombre des aptitudes techniques et professionnelles. Mais est-ce bien un fait d'aptitudes et de motivations plutôt qu'un fait de structures?

B) *La composition sociale des réseaux en secondaire V*³

La composition sociale des réseaux résulte, d'une part, des processus de recrutement, de transfert et de sélection selon l'origine sociale et traduit, d'autre part, l'homogénéité sociale de chacun. Le tableau 1 en donne une image transversale pour le secteur français en secondaire V. On constate que ces processus ont polarisé les étudiants de milieu culturel familial élevé dans le réseau général à 83%, polarisation qui s'amenuise à 57% pour les étudiants de milieu culturel familial bas. Étant donné que le réseau professionnel conduit unilatéralement sur le marché du travail, c'est près de la moitié des jeunes de milieu culturel bas (niveau élémentaire ou moins) qui sortent du

3. Afin d'augmenter la qualité de l'analyse comparative, nous avons retenu seulement les effectifs du secteur public dans la région de Montréal pour la suite de l'analyse.

système scolaire en secondaire V. De ce fait, la composition sociale de chaque réseau diffère significativement : les étudiants de milieu culturel favorisé (niveau collégial et universitaire) représentent 32% des effectifs du réseau général et 18% dans le réseau professionnel. Mais il faut souligner en même temps que l'on n'atteint pas une homogénéité très élevée à l'intérieur de chaque réseau. Le critère d'homogénéité sur cette dimension de l'origine sociale ne se vérifie pas.

TABLEAU 1

Orientation scolaire en secondaire V, selon le niveau culturel familial, secteur français public, région de Montréal, 1971-1972.
(en pourcentages ¹)

NIVEAU CULTUREL	ORIENTATION				TOTAL
	Générale		Professionnelle		
	h	v	h	v	
Universitaire	83.4	10.7	16.6	4.4	8.7 (N = 187)
Collégial	77.1	21.4	22.9	13.3	18.8 (N = 406)
Secondaire	67.7	42.6	32.3	42.8	42.7 (N = 922)
Élémentaire	57.4	22.4	42.6	34.9	26.4 (N = 570)
Élémentaire incomplet	56.8	2.9	43.2	4.6	3.4 (N = 74)
TOTAL	67.7	100.0	32.3	100.0	100.0 (N = 2 159)

$X^2 = 69,42$ (d.l.: 4), $p < .001$; $v = 18$.

¹ h : pourcentages horizontaux

v : pourcentages verticaux.

Du côté anglais, on ne constate aucune polarisation différentielle dans les réseaux selon le niveau culturel familial (tableau 2). Cette observation se vérifie également selon la langue maternelle (tableau 3). Les étudiants se retrouvent massivement dans le réseau général (entre 92% et 97%) et cela, peu importe la qualité de leur milieu d'origine. Ce résultat soulève plusieurs interprétations qu'il est difficile de démêler à ce stade de l'analyse : est-ce un effet de pré-sélection équivalant à une sur-sélection qui élimine tous les candidats moins aptes ? Est-ce un effet de la qualité des ressources matérielles et humaines dans le secteur anglais ? Est-ce tout simplement un effet structurel relevant de la composition sociale de la clientèle du secteur anglais ?

TABLEAU 2

*Orientation scolaire en secondaire V, selon le niveau culturel familial,
secteur anglais public, région de Montréal, 1971-1972:
(en pourcentages)*

NIVEAU CULTUREL	ORIENTATION				TOTAL
	Générale		Professionnelle		
	h	v	h	v	
Universitaire	97.3	28.6	2.7	12.7	27.6 (N = 548)
Collégial	93.6	22.0	6.4	23.7	22.1 (N = 438)
Secondaire	92.5	39.7	7.5	50.9	40.4 (N = 800)
Élémentaire	91.8	8.4	8.2	11.9	8.6 (N = 171)
Élémentaire incomplet	96.2	1.3	3.8	0.8	1.3 (N = 26)
TOTAL	94.0	100.0	6.0	100.0	100.0 (N = 1983)

$X^2 = 15.42$ (dl.: 4), $.001 < p < .01$; $v = .09$.

TABLEAU 3

*Orientation scolaire en secondaire V, selon la langue maternelle,
secteur anglais public, région de Montréal, 1971-1972.
(en pourcentages)*

LANGUE MATERNELLE	ORIENTATION		TOTAL
	Générale	Professionnelle	
Française	90.8	9.2	100.0 (N = 130)
Anglaise	93.6	6.4	100.0 (N = 1789)
Autre	94.9	5.1	100.0 (N = 277)

En termes de composition sociale des réseaux, on observe une certaine sous-représentation relative des élèves de milieu culturel élevé (universitaire) en professionnel mais, dans l'ensemble, le réseau général et le réseau professionnel sont constitués de 90% et 87% d'élèves dont le niveau culturel familial minimum équivaut au secondaire. Ces pourcentages atteignent respectivement 75% et 60% dans les réseaux du secteur français. Le secteur anglais dessert une génération de jeunes dont les parents sont plus scolarisés que dans le secteur français. Comment cela se traduit-il en termes de résultats scolaires des élèves en secondaire V? Et dans quelle mesure les cheminements scolaires ultérieurs sont-ils conditionnels à la performance scolaire en secondaire V?

C) Les résultats scolaires et le postulat de la rationalité de l'acteur

Les résultats scolaires, et tout l'appareillage « quantophrénique » à l'entour, constituent la clé de tout un discours idéologique relevant de la méritocratie. Or, comme le démontre avec force Michel TORT (1975), la situation de test, et, d'une façon plus large, la notation, n'est pas neutre socialement : elle constitue un rapport social. Et ce rapport social est un élément essentiel de la reproduction sociale. Pour Bourdieu, « l'inégale distribution entre les différentes classes sociales du capital linguistique scolairement rentable constitue une des médiations les mieux cachées par lesquelles s'instaure la relation (que saisit l'enquête) entre l'origine sociale et la réussite scolaire » (BOURDIEU, 1970, p. 144).

Nous voulons montrer, premièrement, l'importance relative des résultats scolaires en secondaire V général pour la scolarisation ultérieure ; en second lieu, la trace de ce rapport social entre l'origine sociale, les résultats scolaires en secondaire V général et les cheminements scolaires ultérieurs.

Les tableaux 4 et 5 traduisent la relation entre les résultats scolaires et les cheminements scolaires. Il existe une relation positive entre la probabilité de passage au CEGEP général et la notation, tant dans le secteur français que dans le secteur anglais. Cette association est particulièrement élevée puisque les chances d'entrer au CEGEP général avec des notes faibles sont fortement réduites : .20 dans le secteur français et .37 dans le secteur anglais, comparativement à .63 et .90 pour les étudiants ayant des notes excellentes.

Notons que les transferts du secondaire V vers le CEGEP professionnel ne sont pas liés aux résultats scolaires. Par contre, le nombre de stationnaires et d'abandons augmente fortement avec des résultats plus faibles. Deux différences majeures apparaissent entre les deux secteurs : 1. la faible importance du réseau professionnel dans le secteur anglais (que l'on a déjà observée) ; 2. inversement, « l'hypertrophie relative » du réseau général dans le secteur anglais. Si bien que les étudiants du secteur anglais avec des résultats excel-

TABLEAU 4

Cheminement scolaire en secondaire V général, selon les résultats scolaires en secondaire V, secteur français public, région de Montréal, 1971-1972.
(en pourcentages)

RÉSULTATS SCOLAIRES	CHEMINEMENT SCOLAIRE				TOTAL
	CEGEP général	CEGEP professionnel	Stationnaire	Abandon	
Excellents63	.23	.04	.10	19.6 (N = 233)
Moyens43	.27	.08	.22	46.3 (N = 549)
Faibles20	.22	.15	.43	34.1 (N = 404)
TOTAL39	.25	.09	.27	100.0 (N = 1186)

$X^2 = 164.70$ (dl.: 6), $p < .001$; $v = .26$.

TABLEAU 5

Cheminement scolaire en secondaire V général, selon les résultats scolaires en secondaire V, secteur anglais public, région de Montréal, 1971-1972.
(en pourcentages)

RÉSULTATS SCOLAIRES	CHEMINEMENT SCOLAIRE				TOTAL
	CEGEP général	CEGEP professionnel	Stationnaire	Abandon	
Excellents90	.04	.01	.05	27.6 (N = 361)
Moyens66	.09	.06	.19	35.0 (N = 457)
Faibles37	.06	.18	.39	37.4 (N = 489)
TOTAL62	.06	.09	.23	100.0 (N = 1307)

$X^2 = 280.54$ (dl.: 6), $p < .001$; $v = .33$.

lents suivent massivement (à 90%) une formation générale au niveau collégial. Et même les étudiants avec des résultats scolaires faibles poursuivent malgré cela une formation générale dans une proportion de 37%. La performance scolaire engendre donc un effet de sélection moins drastique dans le secteur anglais que dans le secteur français.

Ces données montrent bien l'importance des résultats scolaires dans le processus de sélection. Cela réaffirme l'intérêt de la problématique des inégalités d'héritage culturel puisque celle-ci établit une relation entre le milieu d'origine et la performance scolaire. Cela réaffirme également la pertinence de ce paramètre (la réussite scolaire) dans le champ de la rationalité de l'acteur puisque les risques d'abandon ultérieurs dépendent des résultats scolaires.

Les tableaux 6 et 7 fournissent des éléments de réponse à ces problématiques. Premièrement, on constate une variation de la notation en secondaire V selon le niveau culturel familial dans les secteurs français et anglais. Cette relation n'est cependant pas considérable à ce stade. Nous avons montré par ailleurs⁴ que celle-ci disparaissait ultérieurement à partir du CEGEP, non pas à cause d'un processus d'autonomisation des élèves par rapport à leur milieu d'origine, mais à cause d'un processus d'homogénéisation de la clientèle scolaire sur la base des résultats scolaires.

Plus importante est l'analyse de la variation relativement complexe des taux de passage en CEGEP I général, selon les résultats scolaires en secondaire V général et selon le milieu culturel familial. Les taux de passage pour un niveau de réussite et d'origine sociale donné varient de .69 à .13 dans le secteur français, de .94 à .35 dans le secteur anglais. L'ampleur de cette variation est sensiblement identique dans les deux secteurs, à la différence qu'elle se situe à un niveau plus élevé dans le secteur anglais.

On remarque que, à réussite scolaire égale, les jeunes de milieu culturel défavorisé ont, en général, moins de chances de poursuivre leurs études que les jeunes de milieu culturel favorisé. Cela se vérifie pour chaque niveau de réussite scolaire dans le secteur français, pour un niveau de réussite moyen et bas dans le secteur anglais. Seuls les étudiants du secteur anglais dont les résultats sont excellents semblent être entièrement protégés des effets « négatifs » de leur milieu d'origine. Le principe de la méritocratie s'applique parfaitement à cette sous-catégorie d'étudiants du secteur anglais, mais l'ensemble des résultats souligne en même temps le caractère exceptionnel de ce principe. Cette observation est fondamentale parce que la variable « réussite scolaire » recouvre, en grande partie du moins, le processus d'apprentissage des manières et des langages de l'univers scolaire. Le rapport social que l'on identifie dans le processus de notation, et qui est interprété comme un phénomène d'inégalités d'héritage culturel, est par conséquent insuffisant pour expliquer les variations des taux de passage à ce stade du *cursus* scolaire.

4. A. MASSOT, *op. cit.*

TABLEAU 6A

Résultats scolaires en secondaire V général, selon le niveau culturel familial, secteur français public, région de Montréal, 1971-1972.
(en pourcentages)

NIVEAU CULTUREL	RÉSULTATS SCOLAIRES			TOTAL
	Excellents	Moyens	Faibles	
Élevé20	.50	.30	1.00 (N = 463)
Moyen20	.47	.33	1.00 (N = 616)
Bas15	.43	.42	1.00 (N = 366)
TOTAL19	.47	.34	1.00 (N = 1445)

$X^2 = 13.86$ (dl. : 4), $.001 < p < .01$; $v = .07$.

TABLEAU 6B

*Taux de passage en CEGEP I général, selon les résultats scolaires et le niveau culturel familial, secteur français public, région de Montréal, 1971-1972.*¹

NIVEAU CULTUREL	RÉSULTATS SCOLAIRES					
	Excellents		Moyens		Faibles	
	N	%	N	%	N	%
Élevé	72	.69	157	.63	92	.29
Moyen	105	.62	227	.39	144	.19
Bas	43	.56	126	.24	127	.13

¹ Les taux de passage se lisent comme suit : 69% des étudiants en secondaire V général, d'origine sociale élevée, ayant des résultats scolaires excellents, passent au CEGEP I général.

TABLEAU 7A

*Résultats scolaires en secondaire V général, selon le niveau culturel familial,
secteur anglais public, région de Montréal, 1971-1972.*
(en pourcentages)

NIVEAU CULTUREL	RÉSULTATS SCOLAIRES			TOTAL
	Excellents	Moyens	Faibles	
Élevé39	.33	.28	1.00 (N = 517)
Moyen23	.39	.38	1.00 (N = 395)
Bas22	.35	.43	1.00 (N = 905)
TOTAL.....	.27	.35	.38	1.00 (N = 1 817)

$X^2 = 58.62$ (dl. : 4), $p < .001$; $v = .13$.

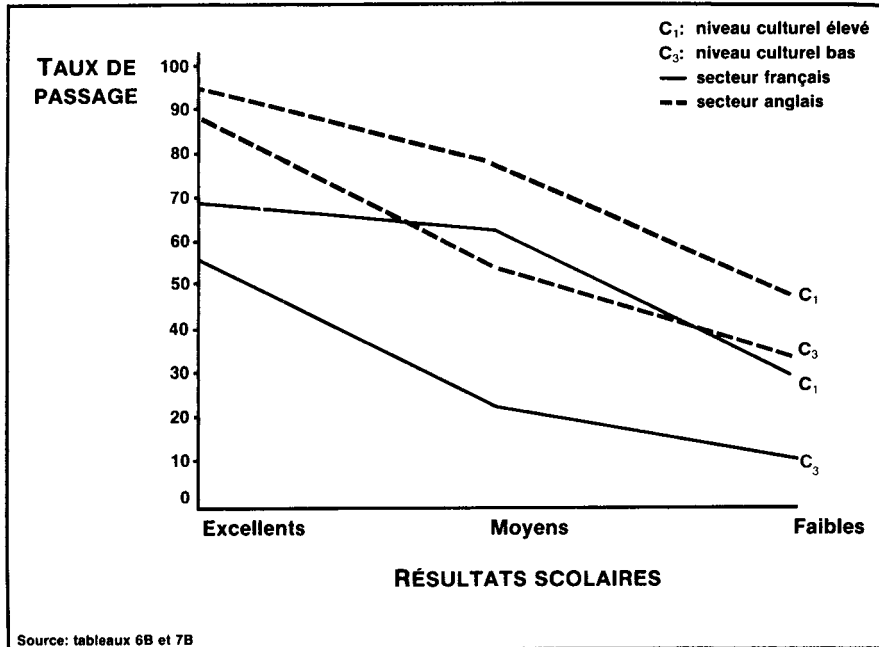
TABLEAU 7B

*Taux de passage en CEGEP I général, selon les résultats scolaires et le niveau
culturel familial, secteur anglais public, région de Montréal, 1971-1972.*

NIVEAU CULTUREL	RÉSULTATS SCOLAIRES					
	Excellents		Moyens		Faibles	
	N	%	N	%	N	%
Élevé	132	.94	98	.78	86	.48
Moyen.....	62	.87	79	.76	83	.34
Bas	125	.89	215	.55	237	.35

La structure de la variation des taux de passage présente une autre caractéristique importante: l'effet conditionnel des résultats scolaires sur les taux de passage n'a pas le même poids selon l'origine sociale, tant dans le secteur français que dans le secteur anglais. Le fléchissement des taux de passage entre résultats excellents et moyens est plus accentué pour les élèves d'origine sociale inférieure que pour les élèves d'origine sociale supérieure. (Graphique 3.) C'est seulement avec des résultats faibles que les taux de

GRAPHIQUE 3



Taux de passage en CEGEP 1 général, selon les résultats scolaires en secondaire V et le niveau culturel familial, secteurs français et anglais, région de Montréal, 1971-1972.

passage tombent brusquement. Nous constatons donc que les mécanismes de compensation des risques d'échecs (à cause d'aptitudes scolaires inférieures) sont plus efficaces dans un milieu familial favorisé que dans un milieu familial défavorisé, à l'exception des élèves avec résultats faibles. Compensation telle que, dans le secteur français surtout, les taux de passage des élèves de milieu culturel élevé se stabilisent à un haut niveau, qu'ils aient des résultats excellents ou moyens. Cela signifie également que la valorisation des options scolaires ne se fait pas d'une manière absolue, mais bien en fonction du niveau culturel familial. Poursuivons l'interprétation dans les termes de Boudon: « Lorsque la réussite présente est médiocre, une unité familiale s'estimera "satisfaite" si l'enfant a atteint un niveau scolaire lui permettant d'espérer un statut égal ou supérieur au sien, même si ce statut n'est pas très élevé. Par contre, une unité familiale de niveau élevé s'efforcera (il faudrait ajouter: en moyenne plus fréquemment) de "pousser" l'enfant de manière à lui éviter de "déchoir" même si la réussite est médiocre. » (BOUDON, 1977, p. 234.) Nous parlons alors de rationalité culturelle, ou de logique décisionnelle

d'ordre culturel, au sens précis où les taux de passage se structurent selon la dimension culturelle du milieu familial. Remarquons que cette interprétation n'implique nullement un retour au mode d'explication hyperculturaliste qui utilise un registre explicatif de type déterministe, selon lequel la conduite des acteurs fonctionne comme un *habitus* de classe. En effet, l'hyperculturalisme fait de l'action sociale « une résultante exclusive d'éléments antérieurs à l'action » (BOUDON, 1977, p. 239). Pourquoi, souligne Boudon, faudrait-il supposer « une inflexibilité systématique des montages dus au processus de socialisation par rapport aux changements des situations et positions sociales dans lesquelles les individus peuvent se trouver à tel ou tel moment » (BOUDON, 1977, p. 239)? Ces données infirment le caractère inflexible et systématique des montages résultant de l'intériorisation des normes et valeurs propres à chaque classe ou groupe social, puisque la décision de poursuivre des études de formation générale en secondaire V repose sur la prise en considération simultanée de paramètres conjoncturels (les résultats scolaires) et de paramètres prévisionnels (bénéfices anticipés), lesquels engendrent une structure complexe (interactionnelle) s'ils sont mis en relation avec des paramètres antérieurs à l'action (le niveau culturel familial).

Il faut, en outre, réinterpréter la signification sociologique du statut culturel familial. Rappelons que cette dimension est mesurée par le diplôme le plus élevé des parents. Dans la mesure où, comme le dit Bertaux, « le diplôme assure une certaine position sociale : travail d'exécution si on ne l'a pas, activité d'encadrement si on l'a », cette dimension est importante, non pas en tant qu'indice de bagage culturel qui serait hérité, mais en tant que droit d'accessibilité à un statut d'agent d'encadrement avec garantie contre le risque d'exercer une activité d'exécution. En faisant référence à « l'effet de diplomation » (BERTAUX, 1977, p. 226), nous nous éloignons d'une conception « bancaire » du capital culturel, qui serait amassé sur les étagères de la bibliothèque familiale, pour se rapprocher d'une conception plus « utilitaire » de la rationalité de l'acteur.

*

* *

En accordant un statut à l'acteur, nous esquivons le piège d'une conception « ferroviaire » de l'école selon laquelle les destins scolaires des étudiants seraient prédéterminés par un finalisme caricatural du système scolaire destiné à reproduire mécaniquement la division de la société en classes sociales. L'intégration théorique de la fonctionnalité globale de reproduction du système scolaire avec l'analyse des cheminements scolaires réels qui sont vécus comme des destinées n'est pas simple. La notion de réseau permet d'éclaircir le problème.

Dire que le système scolaire est structuré en réseaux renvoie à un certain nombre de propriétés facilement identifiables et vérifiables :

1. L'existence de points de bifurcation prédéfinis. Le réseau professionnel, dans le secteur français par exemple, conduit unilatéralement sur le marché du travail, en secondaire V et en CEGEP III. Cela est moins systématique dans le secteur anglais puisque un certain nombre de transferts du professionnel au général sont possibles. Par le fait même, les réseaux du secteur anglais sont moins hermétiques que dans le secteur français.
2. L'acquisition de pratiques scolaires spécifiques à chaque réseau.
3. La distribution des élèves à certaines places, et pas à d'autres, dans la structure professionnelle.

Il est clair que l'on peut faire l'économie du postulat de la rationalité de l'acteur lorsque les propriétés structurelles du système scolaire prédéterminent les cheminements. Si 90% des élèves en secondaire V professionnel sortent du système scolaire, c'est parce qu'il s'agit d'un point de bifurcation prédéfini et non stratégique pour l'acteur à ce stade. Si la majorité de ces élèves se retrouvent dans des postes d'agent d'exécution, c'est parce que le système scolaire est ainsi construit. Nous touchons à la fonctionnalité globale du système scolaire ayant pour finalité la qualification-distribution des acteurs dans les rapports sociaux. Et sur ce point apparaît une différence majeure entre le système scolaire anglophone et le système scolaire francophone. Du fait que le réseau général soit accessible à partir du professionnel, du fait que le réseau professionnel soit réduit au minimum, le secteur anglais assume une fonction de reproduction spécifique à la clientèle élitiste qu'il dessert.

Définir le système scolaire comme une suite de points de bifurcation ne paraît pas très original à première vue. Cette conception a pourtant des conséquences considérables au niveau théorique et empirique puisqu'elle permet d'ancrer l'analyse des processus décisionnels. Et c'est finalement l'agrégation de ces processus décisionnels qui rend compte du caractère plus ou moins stratégique des points de bifurcation propres à chaque secteur scolaire. Ainsi, le secondaire V paraît moins stratégique du côté anglais, dans la mesure où les acteurs délimitent un champ de possibles à deux voies (formation générale ou abandon), alors qu'en secondaire V du côté français les acteurs délimitent un champ de possibles à trois voies (formation générale, professionnelle ou abandon). Les processus décisionnels, dont on a analysé l'importance relative de certains paramètres, expliquent le niveau plus élevé des taux de passage en CEGEP général dans le secteur anglais. Le réseau professionnel y est institué tout comme dans le secteur français, mais l'évaluation des bénéfices anticipés que rapporterait ce type de formation ne correspond pas aux aspirations de cette clientèle, d'où la faible attirance et l'expansion restreinte du réseau professionnel dans le secteur anglais.

L'analyse de la rationalité de l'acteur permet également d'abandonner un mode d'explication déterministe sous la forme d'une relation causale linéaire entre l'origine sociale et les cheminements scolaires. Ce type de proposition est sociologiquement insuffisant et inadéquat. Insuffisant parce que l'orientation scolaire des élèves n'est pas prédestinée. Nous avons observé que l'accès à l'université n'est pas systématiquement garanti pour les élèves issus d'un milieu social favorisé, que la reproduction-distribution révèle une certaine « fluidité » des destins scolaires particulièrement évidente en secondaire V. La configuration de ces fluctuations est inexplicable sous la forme des propositions causales liant simplement l'origine sociale et le niveau de scolarité, d'où le caractère inadéquat de telles propositions. L'analyse de l'orientation scolaire doit s'inscrire dans une perspective longitudinale faisant intervenir des « facteurs » antérieurs, conjoncturels et postérieurs à l'action, dont l'agencement signale une logique originale qui peut s'interpréter en termes de stratégie. Le postulat de la rationalité de l'acteur permet de rendre compte de mécanismes générateurs d'inégalités scolaires qui passeraient inaperçus si on se contentait de relever seulement les probabilités d'accès à l'université selon l'origine sociale.

L'intégration théorique des deux postulats nous permet d'éviter, d'un côté, une conception mécanique du processus de reproduction sociale, reflet d'une société dichotomisée; de l'autre, une conception « multivariée » de l'école, reflet d'une société pluraliste.

Alain MASSOT

*Département d'administration et politique scolaires,
Université Laval.*

RÉFÉRENCES

- BAUDELOT, C. et R. ESTABLET, *L'école primaire divisée*, Paris, Maspéro, 1975, 119p.
 BERTAUX, Daniel, *Destins personnels et structure de classe*, Paris, P.U.F., 1977, 322p.
 BOUDON, Raymond, *Effets pervers et ordre social*, Paris, P.U.F., 1977, 286p.
 BOUDON, Raymond, *L'inégalité des chances*, Paris, Colin, 1973, 237p.
 BOURDIEU, Pierre, *La reproduction*, Paris, Minuit, 1970, 279p.
 BOWLES, S. et H. GINTIS, *Schooling in Capitalist America*, New York, Basic Books, 1977, 340p.
 SNYDERS, Georges, *École, classes et lutte des classes*, Paris, P.U.F., 1976, 377p.
 TORT, Michel, *Le quotient intellectuel*, Paris, Maspéro, 1975, 184p.

NOTE MÉTHODOLOGIQUE

1. *Les échantillons.* Les données utilisées dans cet article proviennent du projet ASOPE (Aspirations scolaires et orientation professionnelle des étudiants). Elles constituent deux cohortes de jeunes (garçons et filles) alors qu'ils se trouvaient en secondaire V en 1971-1972 dans les secteurs scolaires francophone et anglophone au Québec. Ils ont été suivis chaque année jusqu'en 1974-1975. Nous disposons donc de quatre temps d'observation au cours desquels ils peuvent atteindre soit l'université, soit le CEGEP III professionnel, ou être entrés sur le marché du travail. Sur le modèle d'échantillonnage, nous renvoyons le lecteur aux Cahiers ASOPE, *Analyse descriptive*, I, 1975, pp. 11-14, et à P. BÉLAND, *Les échantillons d'ASOPE*, (miméo.), 1978. La représentativité des échantillons et l'évaluation des biais dus à l'érosion des échantillons exigent un développement trop long pour être présentées ici. Ces questions ont été traitées en détail dans ma thèse: *Structures décisionnelles dans le processus de qualification-distribution du secondaire V à l'université*, Département de sociologie, Université de Montréal, 1978. Mentionnons simplement que les valeurs observées sur les échantillons en 1971-1972 (âge, sexe, secteur scolaire, région, orientation) ne présentent pas de biais importants par rapport aux paramètres de l'ensemble de la population scolaire du Québec pour cette même année. D'autre part, nous avons observé que l'érosion des échantillons engendre des biais systématiques, de sorte que les informateurs sont d'origine sociale plus élevée que les non répondants. Ils obtiennent de meilleurs résultats scolaires et sont relativement plus jeunes. Cependant, ces biais sont d'une faible intensité et ne font que minimiser l'ampleur des phénomènes de sélection au niveau de l'analyse.

2. *L'analyse longitudinale des cheminements scolaires.* L'histoire d'une cohorte de jeunes à partir du secondaire V et au cours de quatre années successives peut s'inscrire dans une grille générale telle que représentée sur les graphiques 1 et 2. Les probabilités de transition par niveau et sur deux temps consécutifs permettent de reconstituer l'évolution générale des deux cohortes. Les étudiants stationnaires sur trois temps consécutifs sont considérés comme résidus. La répartition des 10 000 effectifs selon l'orientation scolaire en secondaire V (temps 1) est basée sur les pourcentages observés au temps 1. Il suffit d'appliquer successivement les taux de transition à ces effectifs pour développer les cheminements majeurs de chaque cohorte jusqu'à l'université ou au CEGEP III.

3. *Les résultats scolaires.* L'évaluation de la performance scolaire a été obtenue pour chaque temps et chaque niveau à partir de la question suivante: «Quels ont été la plupart de vos résultats scolaires cette année?» Il s'agit d'une évaluation globale qui constitue un indicateur assez «étroit» de la performance scolaire et qui soulève un problème de validation et de fidélité qui est également traité en détail dans la thèse citée.

4. *Le niveau culturel familial.* Cette mesure est basée sur le diplôme le plus élevé d'un des parents.