

Contribution à la connaissance de la typologie ichthyenne des rivières ardennaises

The ichthyological typology of rivers in the Ardenne region, Belgium

J. Dehove and C. Reizer

Volume 6, Number 2, 1993

URI: <https://id.erudit.org/iderudit/705174ar>

DOI: <https://doi.org/10.7202/705174ar>

[See table of contents](#)

Publisher(s)

Université du Québec - INRS-Eau, Terre et Environnement (INRS-ETE)

ISSN

0992-7158 (print)

1718-8598 (digital)

[Explore this journal](#)

Cite this article

Dehove, J. & Reizer, C. (1993). Contribution à la connaissance de la typologie ichthyenne des rivières ardennaises. *Revue des sciences de l'eau / Journal of Water Science*, 6(2), 209–236. <https://doi.org/10.7202/705174ar>

Article abstract

Quantitative data about fish populations from a homogeneous biogeographical environment, the Belgian Ardenne river, have been subjected to statistical analysis. This analysis was designed to determine which statistical method(s) could be used to identify ichthyological groups (second-order hierarchy).

Electro-fishing data were available for 140 sites; elimination of polluted stations left 98 sites, and of these 84 were used for the statistical analysis. Four matrices were constructed from the raw data: absolute and relative species frequencies; absolute and relative species biomasses. Correlation coefficients were used together with a hierarchical ranking method, based on chaining and principal component analysis (PCA). Methodological variations involved the selected data basic, selection of distance, species position criteria and chaining method.

Application of PCA to the species frequency data yielded a primary axis (33% explained variance) which separated suprarheophilic and limnophilic species. The second, third and fourth axes explained 14, 10 and 8% of the variance, respectively. Similarly, PCA analysis of the biomass data yielded a primary axis (25% explained variance) separating suprarheophilic and moderate-water species. The second, third and fourth axes explained 13, 10 and 8% of the variance. Projection of the structure in the 1-2-3 numerical sub-space (57% of the information) is very expressive.

Hierarchical analysis of the proximity of different species led to the definition of the following socio-ecological groups:

- Rheophilic supra brown trout, bullhead
medio minnow, stone-loach
infra grayling, gudgeon, chub
- Limnophilic supra common nose, dace, barbet, roach
medio tench (with reserves)

Hierarchical analysis of the proximity between stations confirms, in the 2-4 space of the first PC analysis, these same divisions.

In conclusion, the PC analysis of the relative occurrence of the various species at each station reveals the biogeographical structures and their relations. The structural ranking of the torrential waters depends on a single parameter, strongly related to the flow velocity (in relation to the bed slope). The structural ranking of the moderate to slow-moving waters is strongly related to a limnophilic parameter, likely associated with two other unknown parameters (to be determined). A typological level determination is proposed for the rhytron and epipotamon, as are the extension limits for the defined typological zones.

Contribution à la connaissance de la typologie ichthyenne des rivières ardennaises

The ichthyological typology of rivers in the Ardenne region, Belgium

J. DEHOVE¹, C. REIZER²

Reçu en novembre 1988, accepté pour publication le 23 février 1993*.

SUMMARY

Quantitative data about fish populations from a homogeneous biogeographical environment, the Belgian Ardenne rivers, have been subjected to statistical analysis. This analysis was designed to determine which statistical method(s) could be used to identify ichthyological groups (second-order hierarchy).

Electro-fishing data were available for 140 sites ; elimination of polluted stations left 98 sites, and of these 84 were used for the statistical analysis. Four matrices were constructed from the raw data : absolute and relative species frequencies ; absolute and relative species biomasses. Correlation coefficients were used together with a hierarchical ranking method, based on chaining and principal component analysis (PCA). Methodological variations involved the selected data basis, selection of distance, species position criteria and chaining method.

Application of PCA to the species frequency data yielded a primary axis (33 % explained variance) which separated suprarheophilic and limnophilic species. The second, third and fourth axes explained 14, 10 and 8 % of the variance, respectively. Similarly, PCA analysis of the biomass data yielded a primary axis (25 % explained variance) separating suprarheophilic and moderate-water species. The second, third and fourth axes explained 13, 10 and 8 % of the variance. Projection of the structure in the 1-2-3 numerical sub-space (57 % of the information) is very expressive.

Hierarchical analysis of the proximity of different species led to the definition of the following socio-ecological groups :

- Rheophilic	supra	brown trout, bullhead
	medio	minnow, stone-loach
	infra	grayling, gudgeon, chub
- Limnophilic	supra	common nose, dace, barbel, roach
	medio	tench (with reserves)

1. Institut supérieur industriel agricole de la Communauté française, B-5200 Huy (Fax : 32/(0)85-21.15.41.).

2. Fondation universitaire luxembourgeoise, B-6700 Arlon (Fax : 32/(0)63-21.58.00.).

* Les commentaires seront reçus jusqu'au 21 décembre 1993.

Hierarchical analysis of the proximity between stations confirms, in the 2-4 space of the first PC analysis, these same divisions.

In conclusion, the PC analysis of the relative occurrence of the various species at each station reveals the biogeographical structures and their relations. The structural ranking of the torrential waters depends on a single parameter, strongly related to the flow velocity (in relation to the bed slope). The structural ranking of the moderate to slow-moving waters is strongly related to a limnophilic parameter, likely associated with two other unknown parameters (to be determined). A typological level determination is proposed for the rhitron and epipotamon, as are the extension limits for the defined typological zones. ..

Key-words : *ichthyotypology, Ardenne, Meuse, Rhine, main components analysis.*

RÉSUMÉ

Les auteurs, disposant d'un ensemble de données quantitatives concernant des populations de poissons issus d'un même contexte biogéographique, l'Ardenne belge, leur appliquent divers traitements mathématiques dans le but de connaître celui(ceux) qui perme(tten)t de préciser l'existence de groupements ichthyens (hiérarchisation de 2^o ordre).

Il en ressort que l'analyse des fréquences relatives des espèces en chaque station par la méthode des composantes principales, met en évidence les structures biotypologiques et leurs relations :

- le classement structurel des eaux torrentielles ne dépend que d'un paramètre lié fortement à la vitesse du courant (en relation avec la pente).
- le classement structurel des eaux modérées à lentes est étroitement lié à un paramètre de limnophilie, complété de 2 paramètres probables demeurant à déterminer.

Les auteurs proposent, pour le rhitron et le potamon supérieur des affluents ardennais de la Meuse et du Rhin belges :

- un essai de typologie basé sur l'existence de groupes socio-écologiques de poissons téléostéens, définis au mieux comme suit :

- Rhéophile	supra	truite, chabot
	médio	vairon, loche franche
	infra	ombre, goujon, chevesne
- Limnophile	supra	hotu, vandoise, barbeau, gardon
	médio	tanche (réserves pour échantillonnage trop faible) ;

- une méthodologie de détermination du niveau typologique pour le rhitron et l'épipotamon ;

- les limites d'extension des zones typologiques obtenues.

Mots clés : *ichthyotypologie, Ardenne, Meuse, Rhin, composantes principales.*

1 - INTRODUCTION

En typologie des eaux courantes, il est généralement admis l'existence d'une hiérarchisation des biotopes fondée sur 3 ordres (DITTMAR, 1955 ; ILLIES et BOTOSEANU, 1963) :

- 1^{er} ordre : type de fleuve, chacun étant considéré comme une unité écosystémique ;
- 2^e ordre : zonation longitudinale, chaque fleuve étant divisé en sections comparables du point de vue biologique général ;
- 3^e ordre : mosaïque des biocénoses, habitats, substrats.

L'appartenance typologique de 1^{er} ordre s'inscrit dans le cadre de classifications géographiques (voire physico-chimiques, telles la charge en CaO, le rapport Ca/Mg, le pH, etc.) très générales.

La classification typologique de 2^e ordre, fondée sur la zonation ichthyologique est admise depuis le début du 20^e siècle dans les domaines européens (STEINMANN, 1907, 1915 ; THIENEMANN, 1912, 1925 ; CARPENTER, 1927). Elle s'est complétée de divers types de zonations faunistiques, dont une bonne synthèse a été apportée par ILLIES & BOTOSEANU, 1963).

Plus précisément, HUET (1954) définit les 4 zones piscicoles devenues classiques (Truite, Ombre, Barbeau, Brème) et leurs relations à la pente et à la largeur des cours d'eau. CUIBAT (1971) reprend le graphe conséquent en le mettant sous forme logarithmique et étend la division en 2 types, supérieur et inférieur, des zones à truite et à ombre aux zones à barbeau et à brème. BIERNAUX (1979) traite qualitativement un grand nombre de données, notamment de pêches électriques, issues de 21 publications de 15 auteurs différents, et élabore un graphique de répartition longitudinale de 22 espèces, mais *sans remettre en question la réalité des 4 zones classiques*, pas plus que le classement des espèces en 5 groupes : salmonides et espèces d'accompagnement, espèces d'eaux vives, voraces d'accompagnement, espèces d'accompagnement, espèces d'eau calme.

La seule considération d'un échantillonnage piscicole ou limité à un groupe faunistique restreint a été critiquée (ILLIES, 1951, 1958 ; MULLER, 1951, 1954 ; SCHMITZ, 1955 ; SCHWOERBEL, 1961 ; ILLIES et BOTOSEANU, 1963), de même que l'absence de rencontre de la multiplicité des facteurs « physiographiques » : température, oxygénation, flux hydrique, etc. (HUET, 1962 ; SOMMANI, 1953 ; BIERNAUX, 1979).

VERNEAUX (1973, 1980) a toutefois montré l'existence, dans le domaine médio-européen, de 10 niveaux typologiques se succédant des sources aux embouchures, par analyse des faunes piscicole et benthique. Il a pu en outre associer, à chaque niveau typologique, une association piscicole n'appartenant pas nécessairement aux mêmes biocénoses mais présentant des caractéristiques écologiques voisines. Il a complété cette typologie d'une méthode théorique de détermination du niveau en fonction d'un ensemble de six facteurs écologiques.

Ces résultats ont été obtenus par analyse factorielle des correspondances portant sur des matrices de données constituées par la répartition, en cinq classes d'abondance relative par espèce, de dénombrements (ou estimations pour les petites espèces très nombreuses) de poissons téléostéens et d'estimations globales (« adaptées à l'échelle du travail ») du nombre de captures d'insectes à larves aquatiques (plécoptères, trichoptères, éphéméroptères) faites en cinq années, les appareillages de capture étant très diversifiés. L'étude initiale porte sur un bassin à forte minéralisation (dureté de 70 à 120 mg/l, alcalinité totale – TAC – de 200 à 300 mg/l HCO_3^- , pour la très large majorité des stations).

La connaissance d'une telle typologie du 2^e ordre, ainsi que des caractéristiques écologiques zonales associées est fondamentale pour la gestion du patrimoine piscicole (pêche, repeuplements, aménagements) ainsi que pour la gestion globale de l'eau (grands travaux hydrauliques, lutte contre la pollution), par la possibilité de déterminer le niveau de dégradation du milieu dulcicole et ses limites de tolérance aux interventions humaines.

1 - OBJECTIF

Disposant d'une certaine masse de données (pêches électriques quantitatives) collectées dans le même contexte géoclimatique (Ardenne belge), il nous est apparu intéressant de lui appliquer une série de traitements mathématiques, dans le but de définir celui ou ceux qui permettrai(en)t le mieux de préciser l'éventuelle succession de groupements ichthyens dans l'espace géographique considéré, d'autant qu'ici certaines espèces caractéristiques utilisées par VERNEAUX n'existent pas : toxostome, blageon, grémille (?), poisson-chat (?).

C'est dans cette optique que nous présentons ici les résultats d'une analyse statistique de données ichthyologiques obtenues sur des affluents et des sous-affluents ardennais de la Meuse et du Rhin belges.

Cette étude concerne un domaine biogéographique ardennais caractérisé par une géologie à caractère cristallophyllien dominant, à écosystèmes aquatiques caractérisés par une dureté faible à modérée (majoritairement inférieure à 25 mg/l) et biocénoses assez peu diversifiées.

2 - DONNÉES, MÉTHODOLOGIE

2.1 Données

2.1.1 Données brutes

La présente étude se fonde sur l'analyse initiale d'un ensemble de 140 pêches électriques effectuées par l'UER Gestion des Eaux/Hydrobiologie de la Fondation Universitaire Luxembourgeoise, avec dénombrements de toutes les espèces de poissons et détermination de la biomasse brute par application de la méthode de de Lury (1978-1985).

Après élimination des stations polluées, 62 stations ont été retenues pour le bassin de la Semois belge, 10 pour le bassin de la Lhomme (affluents et sous-affluents de la Meuse) ainsi que 26 stations du bassin de la Sûre belge (sous-affluent du Rhin).

Pour les traitements quantitatifs, cet échantillonnage a été réduit à 84 (55-7-22) stations pour respecter un équilibre entre l'extension longitudinale supposée des zones ichthyologiques et la répartition des stations retenues.

2.1.2 Prétraitement des données

Au départ des données brutes, ont été construits les tableaux matriciels suivants :

- matrice de fréquence absolue (densité numérique d'une espèce, par station, par unité d'aire) ;
- matrice de fréquence relative (pourcentage de la présence numérique d'une espèce par rapport à la population totale d'une station = profil numérique de la population de la station) ;
- matrice de densité pondérale (biomasse brute par unité d'aire de chaque espèce, par station = biomasse spécifique) ;
- matrice de biomasse relative (profil de la biomasse par station).

L'expression des données en densité relative plutôt qu'en densité unitaire absolue se justifie pour les raisons suivantes :

- la définition de l'unité spatiale de référence peut se faire par l'aire ou le volume ; il est généralement fait usage de la référence d'aire pour les mesures de productivité bien que l'espace occupé par les poissons soit tridimensionnel pour leur habitat et leurs déplacements ; l'usage d'une référence spatiale inappropriée induit un biais systématique ;
- retenir des données en densité absolue apporte un poids statistique important aux stations d'eaux riches, négligeant les données des stations d'eaux pauvres ; l'effet est amplifié par l'intervention de ce poids en toutes les variables ;
- l'objet de l'étude est la différenciation des types de répartition ichthyenne et non la classification des stations en fonction de la biomasse globale présente ; or les deux remarques ci-dessus ont pour effet d'apporter à la densité un effet prépondérant sur la structure des populations et d'opposer, au niveau du premier axe de l'analyse, les stations à populations faibles aux stations à populations fortes.

La répartition des données numériques et pondérales en classes d'abondance (cf. VERNEAUX, 1973) a été écartée : nombre arbitraire de classes, échelles des classes ni linéaires ni géométriques (transformation non linéaire variable selon l'espèce), biais de la limite supérieure de la classe moyenne et des autres limites, perte importante de l'information lors de la répartition dans les classes.

Pour ne pas défavoriser les espèces les moins abondantes ou les moins fréquentes, ne pas présumer de leur signification typologique ou écologique, des matrices supplémentaires ont été construites après transformation des données en données réduites (quotient de la différence à la représentation moyenne arithmétique de l'espèce par l'écart type) : chaque espèce acquiert ainsi une importance strictement équivalente dans l'analyse finale, en conservant toute l'information, sans biais, la transformation restant strictement linéaire.

2.2 Méthodes statistiques d'analyse

2.2.1 Matrices de corrélations entre variables initiales

L'usage du coefficient de corrélation, complété par une méthode de classement hiérarchique par enchaînement, a été retenu pour la recherche des proximités entre stations d'une part, entre espèces ichthyennes d'autre part.

2.2.2 Analyses en composantes principales

Méthode d'une grande puissance exploratoire, elle permet de remplacer un ensemble de variables initiales généralement corrélées par un ensemble de variables transformées non corrélées ; auxiliairement, par une estimation simple du poids de chaque variable transformée, elle permet l'élimination des variables transformées peu significatives.

La projection des individus (stations) dans l'espace abstrait restreint aux premières composantes principales met en évidence la structure des données relativement aux composantes principales.

Le barycentre des individus (moyenne pondérée des coordonnées des stations, pondération par la fréquence relative de l'espèce en cette station), pour chaque variable (espèce), permet la représentation simultanée de la structure des stations et de la structure (associations) des espèces, l'obstacle soulevé par VERNEAUX (1973) étant levé.

L'analyse des composantes principales effectuée sur les données exprimées en variables réduites constitue un traitement mathématique sans biais et sans perte d'information préliminaire aux interprétations. Elle accorde à chaque variable le même poids, strictement, et n'entraîne pas la moindre déformation du nuage de données ; celui-ci est centré et orienté de manière à réunir le maximum d'informations sur les axes successivement déterminés.

Cette conservation de la forme permet diverses interprétations rigoureuses fondées sur les notions de distance et d'orthogonalité.

L'organisation biotypologique (classement des stations, associations des espèces) est obtenue par des analyses hiérarchiques agglomératives après choix d'une définition de la distance ainsi que du mode d'enchaînement (cluster analysis).

Les variations méthodologiques pratiquées portent sur :

- la base de données retenue (élimination d'espèces peu représentées ou limitation du nombre de composantes principales retenues) ;
- le choix de la distance (euclidienne, de MAHALANOBIS (1930)) ;
- pour les espèces, le critère de position de chacune (position moyenne = coordonnée du barycentre ; position optimale = coordonnée de la station où l'espèce est la mieux représentée) ;
- la méthode d'enchaînement fixant la coordonnée de l'agrégation constituée.

Tableau 1 Noms français, symboles utilisés dans le texte et les figures, noms latins des espèces ichthyennes citées.

Table 1 French name, symbols used in the text and the figures, Latin names of the mentioned ichthyological species.

Anguille	(An)	<i>Anguilla anguilla</i>
Barbeau	(Ba)	<i>Barbus barbus</i>
Brochet	(Br)	<i>Esox lucius</i>
Chabot	(Ch)	<i>Cottus gobio</i>
Chevaine	(Cv)	<i>Leuciscus cephalus</i>
Gardon	(Ga)	<i>Rutilus rutilus</i>
Goujon	(Go)	<i>Gobio gobio</i>
Hotu	(Ho)	<i>Chondrostoma nasus</i>
Lamproie	(Lp)	<i>Lampetra fluviatilis</i>
Loche franche	(Lo)	<i>Noemacheilus barbatulus</i>
Ombre	(Om)	<i>Thymallus thymallus</i>
Perche	(Pe)	<i>Perca fluviatilis</i>
Tanche	(Ta)	<i>Tinca tinca</i>
Truite fario	(Tr)	<i>Salmo trutta fario</i>
Vairon	(Vi)	<i>Phoxinus phoxinus</i>
Vandoise	(Vn)	<i>Leuciscus luciscus</i>

3 - RÉSULTATS

3.1 Analyses en composantes principales (ACP)

Les 84 fiches de pêche sélectionnées ont été soumises à analyses en composantes principales, d'une part des données numériques (densité), d'autre part des données pondérales (biomasse brute).

L'objet de l'étude porte sur la recherche des similitudes de répartition ichthyenne entre les diverses stations ; les données ont été exprimées en pourcentages de la population piscicole totale estimée dans la station. Ceci a permis d'éviter l'ambiguïté de la définition d'unité de référence spatiale ainsi que l'incidence de la richesse de l'eau sur la biomasse totale présente, évitant la détermination d'un premier axe principal étroitement corrélé à la biomasse totale présente.

3.1.1 Données numériques (densité)

Les premières valeurs propres et leurs contributions sont :

Tableau 2 ACP de 84 relevés de pêche : tableau, par axe ordonné, des valeurs propres ; pourcentages de contribution à l'axe et pourcentages cumulés de contribution à l'axe (données numériques, densité).

Table 2 PCA of data from 84 fishing surveys : table, by arranged axis of the eigen values ; simple and cumulative percentages of the contribution to the axis (numerical data, density).

Axe	1	2	3	4	5	6
Valeur pr.	4,939	2,16	1,432	1,225	0,986	0,826
Contr. % S	32,93	14,4	9,55	8,17	6,57	5,5
Contr. % C	32,93	47,33	56,88	65,05	71,62	77,12

La matrice de corrélation des premiers axes principaux, avec les espèces ichthyennes, est la suivante :

Tableau 3 ACP de 84 relevés de pêche : tableau, par axe ordonné et espèce, du coefficient de corrélation reliant l'espèce considérée à l'axe considéré (données numériques, densité).

Table 3 PCA of data from 84 fishing surveys : table, by arranged axis and species, of the correlation coefficient.

	1	2	3	4	5	6
Ch	-0,70	-0,53	-0,06	-0,03	-0,03	0,03
Tr	-0,54	-0,53	0,05	0,19	0,23	-0,03
Lo	-0,04	0,68	-0,09	-0,38	0,22	-0,12
Vi	-0,08	0,65	-0,11	-0,43	-0,20	0,30
Om	0,16	0,18	-0,37	0,58	-0,47	0,31
Go	0,39	0,48	0,32	0,46	0,16	-0,17
Cv	0,70	0,29	-0,09	0,21	0,12	-0,25
Vn	0,88	-0,16	-0,09	-0,02	0,12	0,11
Ga	0,74	-0,32	-0,03	-0,31	-0,33	-0,17
Ho	0,29	-0,09	0,65	-0,09	-0,58	-0,13
Ba	0,56	-0,13	0,54	-0,04	0,20	0,17
Ta	0,59	-0,34	-0,39	-0,26	-0,02	-0,35
Br	0,71	-0,10	-0,43	0,19	0,00	-0,09
Pe	0,56	-0,23	-0,15	-0,23	0,14	0,48
An	0,73	-0,15	0,26	0,06	0,22	0,24

Le premier axe (33 % de l'information) est lié à la vandoise (0,88), au gardon (0,74), à l'anguille (0,73), au brochet (0,71), au chabot (- 0,70), au chevesne (0,70) et, dans une moindre mesure, à la tanche (0,59), au barbeau (0,56), à la perche (0,56) et à la truite (- 0,54). Il oppose les espèces suprarhéophiles aux espèces d'eaux plus modérées ou lentes.

Le 2^e axe (14 %) est lié aux espèces rhéophiles ; il oppose truite (- 0,53) et chabot (- 0,53) à la loche (0,68) et au vairon (0,65).

Le 3^e axe (10 %), lié aux espèces limnophiles, oppose hotu (0,65) et barbeau (0,54) au brochet (- 0,43) et à la tanche (- 0,39).

Le 4^e axe (8 %) oppose ombre (0,58) et goujon (0,46) au vairon (- 0,43) et à la loche (- 0,38).

La projection de l'espace abstrait des composantes principales, sur le plan des 2 premières composantes (soit 47 % de l'information) donne une bonne représentation synthétique des distributions des stations et des espèces (fig. 1).

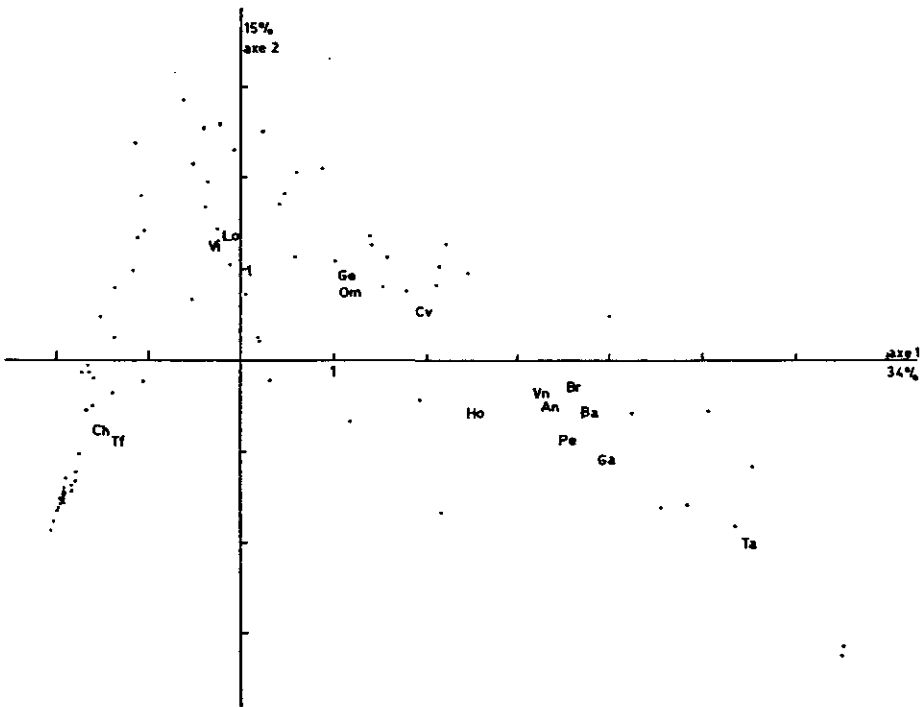


Figure 1 ACP de 84 relevés de pêche : représentation graphique dans le plan des 2 premières composantes des 84 stations et, par correspondance, des 15 espèces (analyse des pourcentages de présence numérique) (densité).

PCA of data from 84 fishing surveys : graphical representation in the plan of the first 2 components of the 84 stations and, by connection, of the 15 species (analysis of the percentage of the numerical occurrence, density).

Cette projection montre un effet GUTTMAN¹ marqué, en croissant dissymétrique à branches quasi-linéaires et orthogonales, de dispersion faible pour les valeurs négatives de la 1ère composante, croissante et modérée pour les valeurs positives.

La projection dans le plan des première et troisième composantes (fig. 2) montre une distribution en S de dispersion faible pour les valeurs négatives de la première composante, croissante et forte pour les valeurs positives ; un effacement de la structure est essentiellement lié à la seule espèce « ombre ».

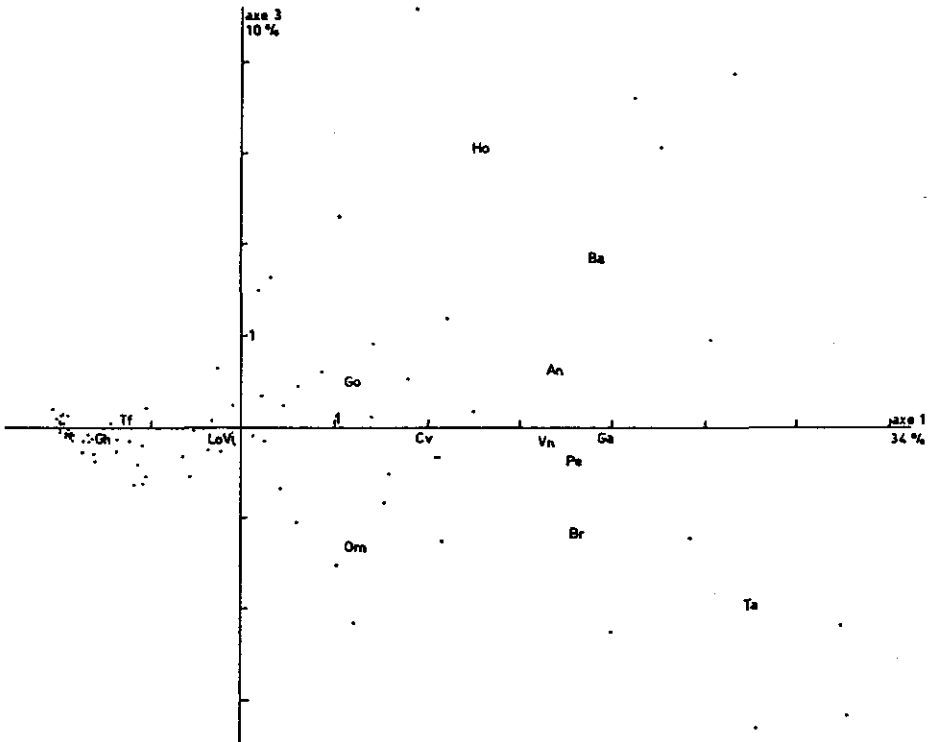


Figure 2 ACP de 84 relevés de pêche : représentation graphique, dans le plan des composantes 1 et 3, des 84 stations et des 15 espèces (analyse des pourcentages de présence numérique).

PCA of data from 84 fishing surveys : graphical representation in the plan of the components 1 & 3, of the 84 stations and of the 15 species (analysis of the percentages of numerical occurrence).

1. La méthode d'analyse en composantes principales se caractérise par l'absence de toute modification de la forme ; comparée à la photographie, elle consiste uniquement à déterminer l'angle qui met en évidence le maximum de renseignements... et cela dans un hyperespace à n dimensions.

La projection de la structure dans le sous-espace des composantes 1 - 2 - 3 (57 % de l'information) (fig. 3) fait apparaître un amas de forme cornue hélicoïdale, dont la dispersion par rapport à l'hélicoïde médian est faible et parallèle au plan 1 - 2 pour les stations d'eaux très vives, forte et parallèle au plan 1 - 3 pour les stations d'eaux plus limniques (incidence de la présence de l'ombre).

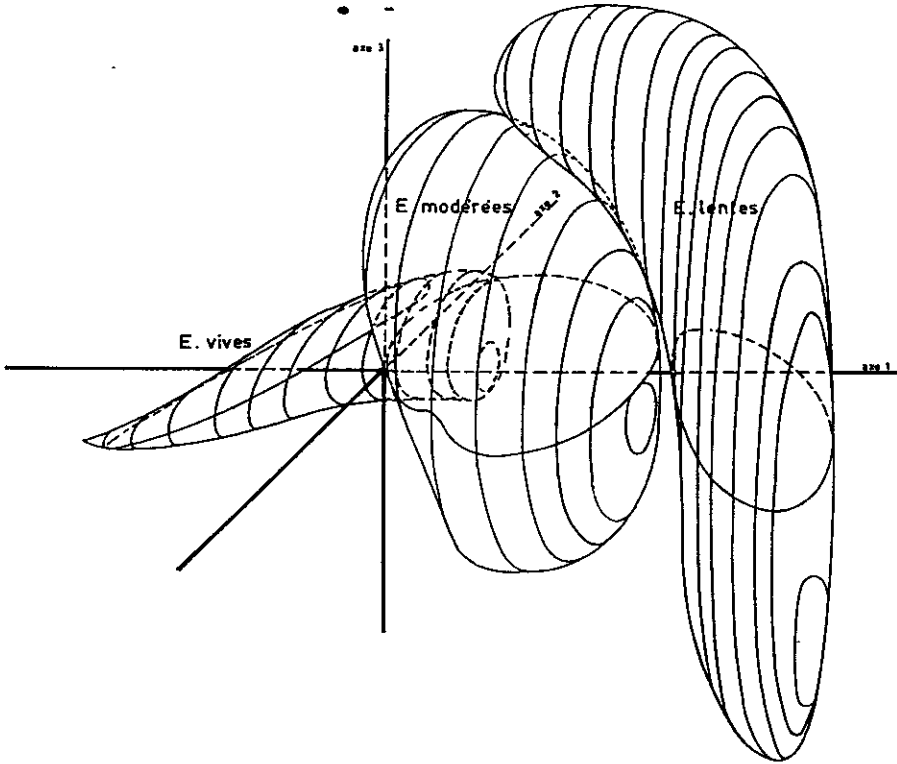


Figure 3 ACP de 84 relevés de pêche ; représentation dans l'espace des composantes 1 - 2 - 3, des limites de l'amas de points représentatifs des stations.

PCA of data from 84 fishing surveys : representation in the space of the components 1-2-3 of the limits of the volume enveloping the points representing the sampling stations.

La projection dans le plan des 1^{er} et 4^e composantes (41 % de l'information) (fig. 4) montre une double distribution en 2 amas allongés, l'un formé des stations d'eaux vives; l'autre des stations d'eaux modérées et lentes.

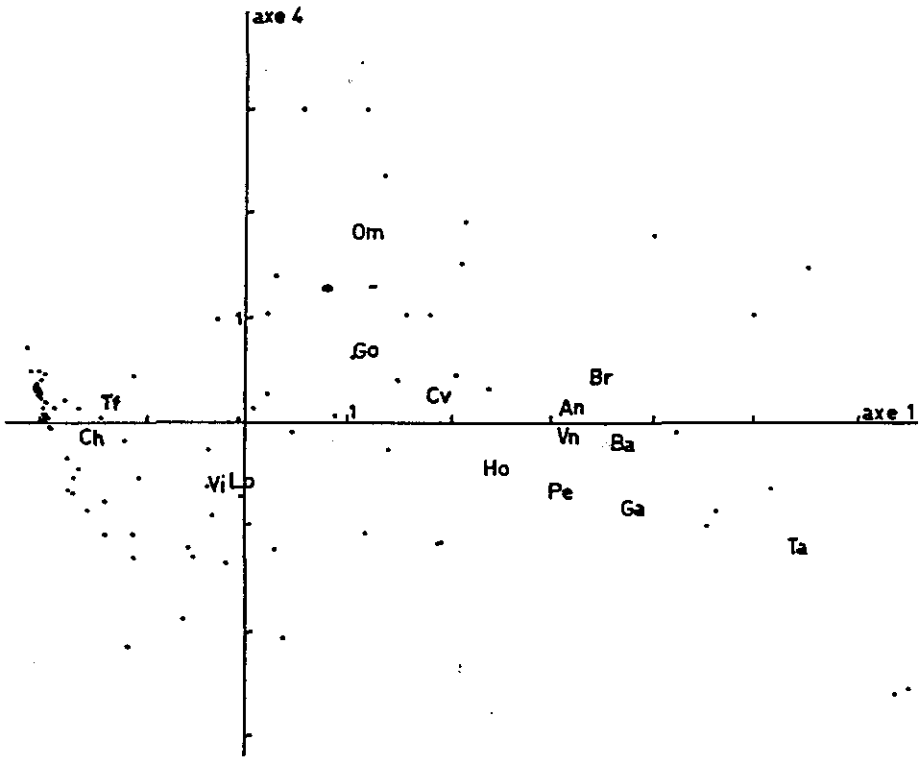


Figure 4 ACP de 84 relevés de pêche : représentation graphique, dans le plan des composantes 1 et 4, des 84 stations et des 15 espèces (analyse du pourcentage de présence numérique).

PCA of data from 84 fishing surveys : graphical representation in the plan of the components 1 & 4, of the 84 stations and of the 15 species (analysis of the percentages of numerical occurrence).

L'étude de la projection sur le plan 2 - 4 (22 % de l'information) (fig. 5) révèle l'existence d'une structure entrecroisée des mêmes amas qu'en 1 - 4.

La projection dans le sous-espace des composantes 1 - 2 - 4 (55 % de l'information) (fig. 6) fait apparaître 2 amas de forme allongée, l'un correspondant aux stations d'eaux vives, l'autre aux stations plus limniques, ce dernier lui-même scindé en 2 parties.

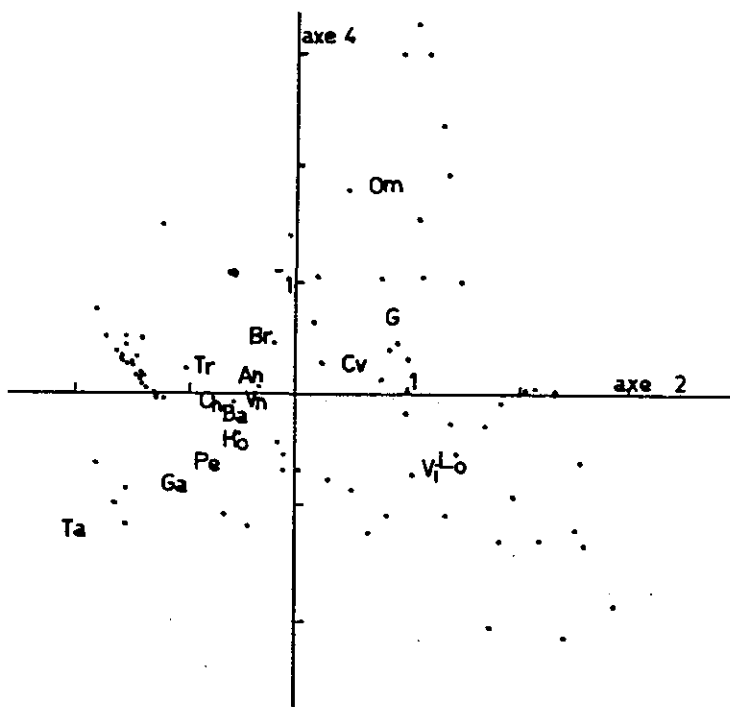


Figure 5 ACP de 84 relevés de pêche : représentation graphique, dans le plan des composantes 2 et 4, des 84 stations et des 15 espèces (analyse des pourcentages de présence numérique).

PCA of data from 84 fishing-surveys : graphical representation in the plan of the components 2 & 4, of the 84 stations and of the 15 species (analysis of the percentages of numerical occurrence).

3.1.2 Données pondérales (biomasse brute)

Les premières valeurs propres et leurs contributions sont :

Tableau 4 ACP de 84 relevés de pêche : tableau, par axe ordonné, des valeurs propres ; pourcentages de contribution à l'axe et pourcentages cumulés de contribution à l'axe (données pondérales, biomasse brute).

Table 4 *PCA of data from 84 fishing surveys : table, by arranged axis of the eigen values ; simple and cumulative percentages of the contribution to the axis (weight data, raw biomass).*

Axe	1	2	3	4	5	6
Valeur pr.	3,774	1,995	1,474	1,228	1,084	1,013
Contr. % S	25,16	13,3	9,83	7,52	7,23	6,75
Contr. % C	25,16	38,46	48,29	55,81	63,04	69,79

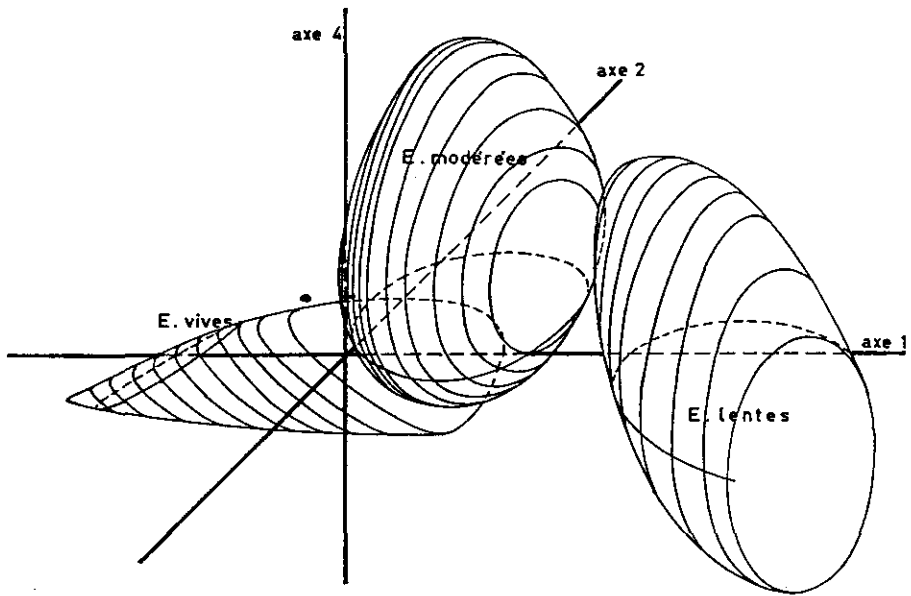


Figure 6 ACP de 84 relevés de pêche : représentation, dans l'espace des composantes 1 - 2 - 4, des limites des amas de points représentatifs des stations.

PCA of data from 84 fishing surveys : representation in the space of the components 1-2-4 of the limits of the volume enveloping the points representing the sampling stations.

La matrice de corrélation des premiers axes principaux avec les espèces de poissons est présentée dans le tableau 5.

Le premier axe (25 % de l'information) est lié à la truite (- 0,81), à la vandoise (0,67), au chevesne (0,66), au chabot (- 0,65), puis au gardon (0,60), à la perche (0,56) et au brochet (0,50). Il oppose les espèces suprarhéophiles aux espèces d'eaux vives modérées.

L'axe 2 (13 % de l'information) est lié à la loche (0,68) et au vairon (0,65), puis à l'ombre (0,46), au goujon (0,45) et au chevesne (0,38).

L'axe 3 (10 % de l'information) est lié au hotu (0,64), au brochet (- 0,48), à la perche (- 0,43) et au barbeau (0,40).

L'axe 4 (7,5 % de l'information) est lié au goujon (0,62), à l'anguille (0,49) et au vairon (- 0,40).

La projection sur le plan des composantes principales 1 - 2 (38 % de l'information) fait apparaître 2 amas de points, l'un très concentré, associé aux espèces ultra-rhéophiles (chabot, truite), l'autre allongé, diffus faiblement arqué associé à toutes les espèces d'eaux vives (vairon, loche) et d'eaux modérées. A noter quelques stations à position intermédiaire mais demeurant plus proches de l'amas ultra-rhéophile (fig. 7).

Tableau 5 ACP de 84 relevés de pêche : tableau, par axe ordonné et espèce, du coefficient de corrélation reliant l'espèce considérée à l'axe considéré (données pondérales, biomasse brute).

Table 5 PCA of data from 84 fishing surveys : table, by arranged axis and species, of the correlation coefficient between the considered species and the considered axis (weight data, raw biomass)

	1	2	3	4	5	6
Ch	-0,65	-0,26	-0,16	-0,20	0,20	0,06
Tr	-0,81	-0,23	-0,19	0,11	-0,23	-0,09
Lo	-0,19	0,68	0,26	-0,15	-0,39	-0,10
Vi	-0,15	0,65	0,25	-0,40	-0,24	-0,15
Om	0,06	0,46	0,07	-0,17	0,53	0,36
Go	0,25	0,45	0,18	0,62	-0,05	-0,03
Cv	0,66	0,38	-0,09	0,03	0,28	0,18
Vn	0,67	0,07	-0,32	-0,05	-0,10	-0,00
Ga	0,60	-0,28	0,30	-0,17	-0,15	-0,36
Ho	0,32	-0,33	0,64	0,10	0,32	-0,37
Ba	0,49	-0,35	0,40	-0,18	-0,07	0,30
Ta	0,45	-0,30	0,07	-0,25	-0,42	0,50
Br	0,50	0,10	-0,48	-0,14	0,06	-0,29
Pe	0,56	-0,02	-0,43	-0,27	0,03	-0,29
An	0,46	-0,04	-0,19	0,42	-0,28	0,12

3.2 Hiérarchisation et proximités entre espèces

Les résultats obtenus sont (fig 8 et 9) :

1. La recherche des proximités entre espèces en variables initiales et réduites se révèle peu significative :

- difficulté du classement des espèces sténoèces bien représentées mais localement (ombre) ; leur distance aux autres espèces est dès lors élevée en presque toutes les stations ;
- association rapide des espèces ubiquistes plutôt que de deux espèces caractéristiques.

2. La prise en compte des espèces peu représentées dans la zone d'étude (brochet, anguille, perche) perturbe la recherche des enchaînements ; ces espèces se rattachent probablement à un groupe plus limnique (potamon inférieur) mal représenté dans l'espace analysé.

3. Les analyses au départ de la position moyenne de l'espèce ou de sa position de représentation maximale, dans l'espace abstrait des composantes principales montrent l'existence de 5 groupes d'espèces proches.

4. Le gardon se rattache au groupe supralimnophile (sur base de sa position moyenne) ou au groupe médiolimnophile (position maximale) ; lui aussi est fortement associé aux zones plus limniques, avec une relative ubiquité cependant.

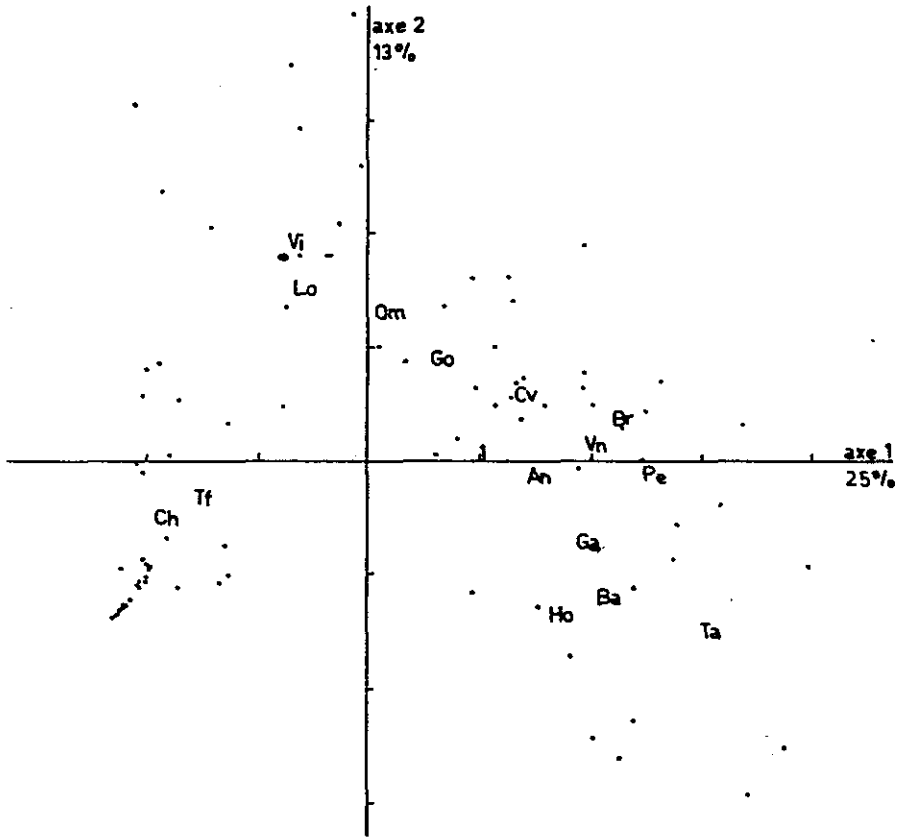


Figure 7 ACP de 84 relevés de pêche : représentation graphique dans le plan des composantes 1 - 2 des 84 stations et des 15 espèces.

PCA of data from 84 fishing surveys : graphical representation in the plan of the components 1 & 2, of the 84 stations and the 15 species.

La composition des groupes socio-écologiques est la suivante :

Groupes	Position moyenne	Position optimale
Suprarhéophile	Truite fario, chabot	Truite fario, chabot
Médiorthéophile	Vairon Loche franche (lamproie)	Vairon Loche franche (lamproie*)
Infrarhéophile	Ombre, goujon, chevesne	Ombre, goujon, chevesne
Supralimnophile	Hotu, vandoise, barbeau, gardon	Hotu, vandoise, barbeau
Médiolimnophile	Tanche	Gardon, tanche

* La lamproie se rattache à l'un des 2 premiers groupes.

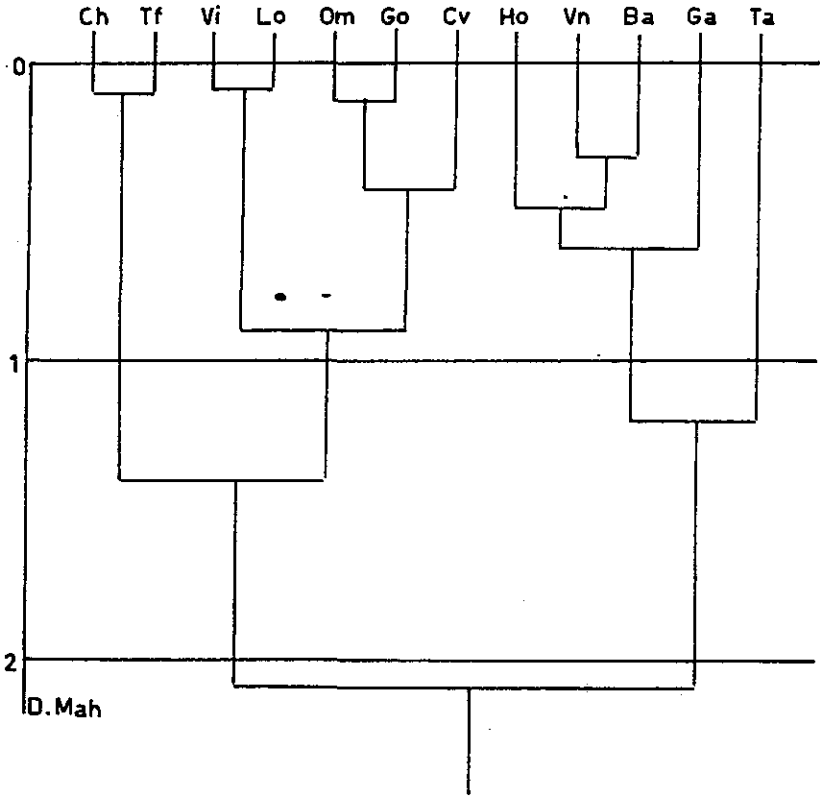


Figure 8 Proximités entre les positions moyennes de 12 espèces principales de poissons ; distance de MAHALANOBIS dans l'espace abstrait des 2 premières composantes principales ; enchaînement moyen non pondéré.

Proximity between the average position of the 12 main species, MAHALANOBIS distance in the abstract space of the first 2 main components, non-weighted average chaining.

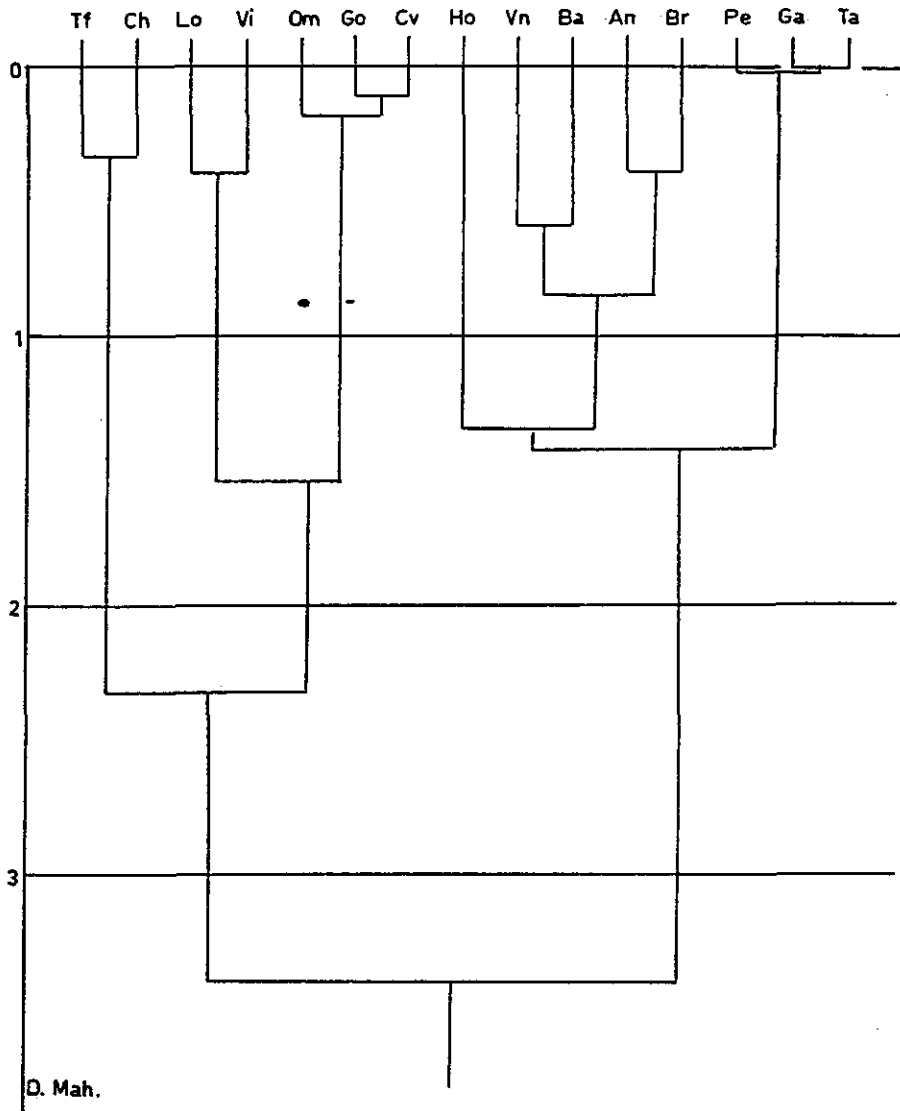


Figure 9 Proximités entre les positions de représentation optimale de 15 espèces de poissons ; distance de MAHALANOBIS dans l'espace abstrait des 2 premières composantes principales ; enchaînement moyen non pondéré.

Proximity between the optimal representative position of the first 15 fish species, MAHALANOBIS distance in the abstract space of the main 2 components, non-weighted average chaining.

3.3 Hiérarchisations et proximités entre stations

Les analyses hiérarchiques des proximités entre stations dans les espaces des 2 et des 4 premières composantes principales confirment les divisions observées au simple examen des représentations spatiales et permettent de préciser les proximités internes aux amas principaux (*fig. 10 et 11*).

L'analyse complémentaire des tableaux de présences ichthyennes, en pourcentages réduits, permet de tenter une première approche quant aux types de stations obtenus.

La projection des divers types de stations d'eaux vives dans le plan des composantes 1 - 2 montre que la classification de ces stations s'ordonne essentiellement selon la 2^{ème} composante principale : les stations caractéristiques s'alignent linéairement ; les écarts à cet axe idéal (dispersion croissante des stations à loches et vairons) sont dûs à la présence croissante d'espèces d'eaux modérées (*fig. 12*).

La représentation des stations d'eaux modérées et lentes montre une superposition des ensembles représentatifs dans le plan des composantes 1 - 2. L'axe principal 1 permet ici un classement grossier ; un classement plus précis ne pouvant survenir que dans l'espace abstrait des 4 premières composantes principales (*fig. 13*).

Concernant la séparation entre stations d'eaux vives et modérées-lentes : le résultat ressort d'une analyse hiérarchique fondée sur un critère de proximité - une distance au demeurant usuelle puisque en le cas euclidienne - entre stations ou groupe de stations (*fig. 11*), analyse complétée (*fig 1, 2, 4 & 5*) de l'examen station par station de sa position géométrique exacte. Une matrice de données abiotiques a été soumise à de multiples analyses mathématiques essentiellement de corrélations multiples avec les coordonnées des stations dans les espaces abstraits des 4 premières composantes principales. Les résultats sont ici très brièvement résumés car, à eux seuls, ils mériteraient un nouvel article.

4 - DISCUSSION, INTERPRETATION, CONCLUSIONS

4.1 Echantillonnage - Données

Les conditions et la méthode de l'échantillonnage - pêche électrique (deux passages) avec un matériel constant, continuité du cadre du personnel, constance du mode d'estimation - permettent une comparaison des données quantitatives obtenues.

L'application de la méthode de Lury, par espèce, s'est révélée impossible pour les espèces mal représentées dans la station étudiée ; elle permet cependant une estimation de la population totale, sans en être le meilleur estimateur, l'effort de pêche étant distinct par espèce.

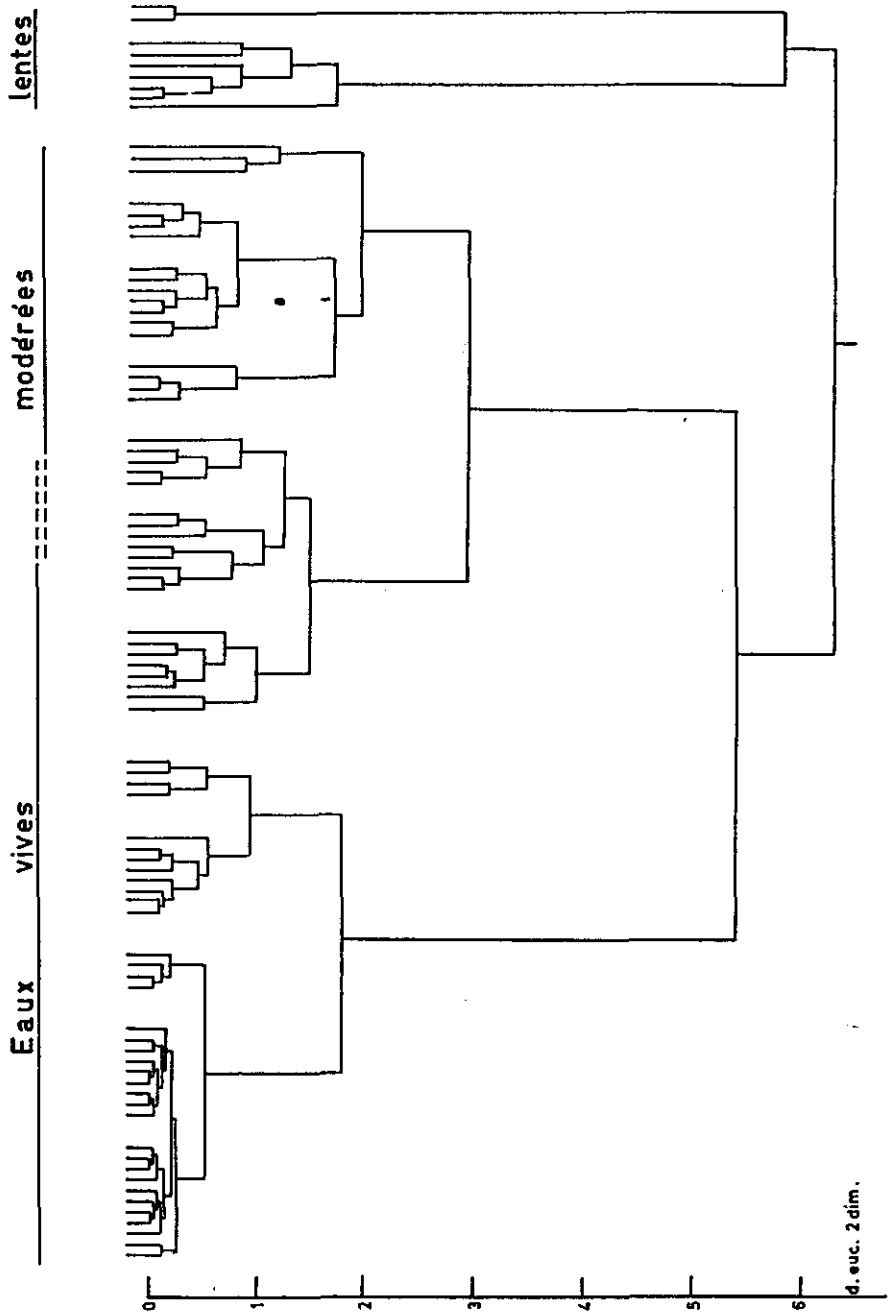


Figure 10 Dendrogramme représentatif des proximités entre stations ; distance euclidienne dans le plan des deux premières composantes principales ; enchaînement moyen pondéré.
Representative dendrogram of the proximities between stations, euclidian distance in the plan of the first 2 main components, weighted average chaining.

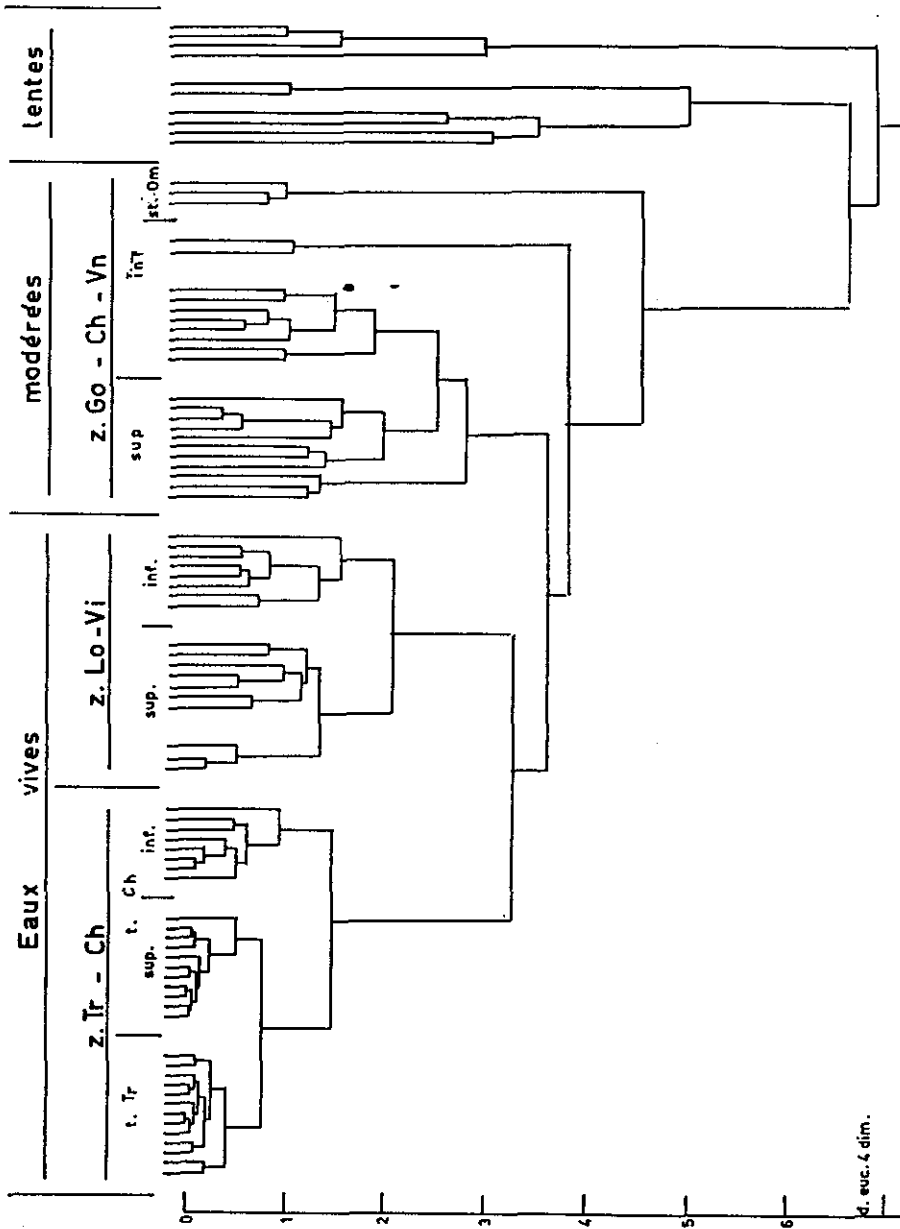


Figure 11 Dendrogramme représentatif des proximités entre stations ; 84 stations ; distance euclidienne dans l'espace abstrait des 4 premières composantes ; enchaînement moyen pondéré (z= zone ; t = type ; st = sous-type ; inf = inférieur ; sup = supérieur).

Representative dendrogram of the proximities between stations, 84 stations, euclidian distance in the abstract space of the first 4 main components, weighted average chaining.

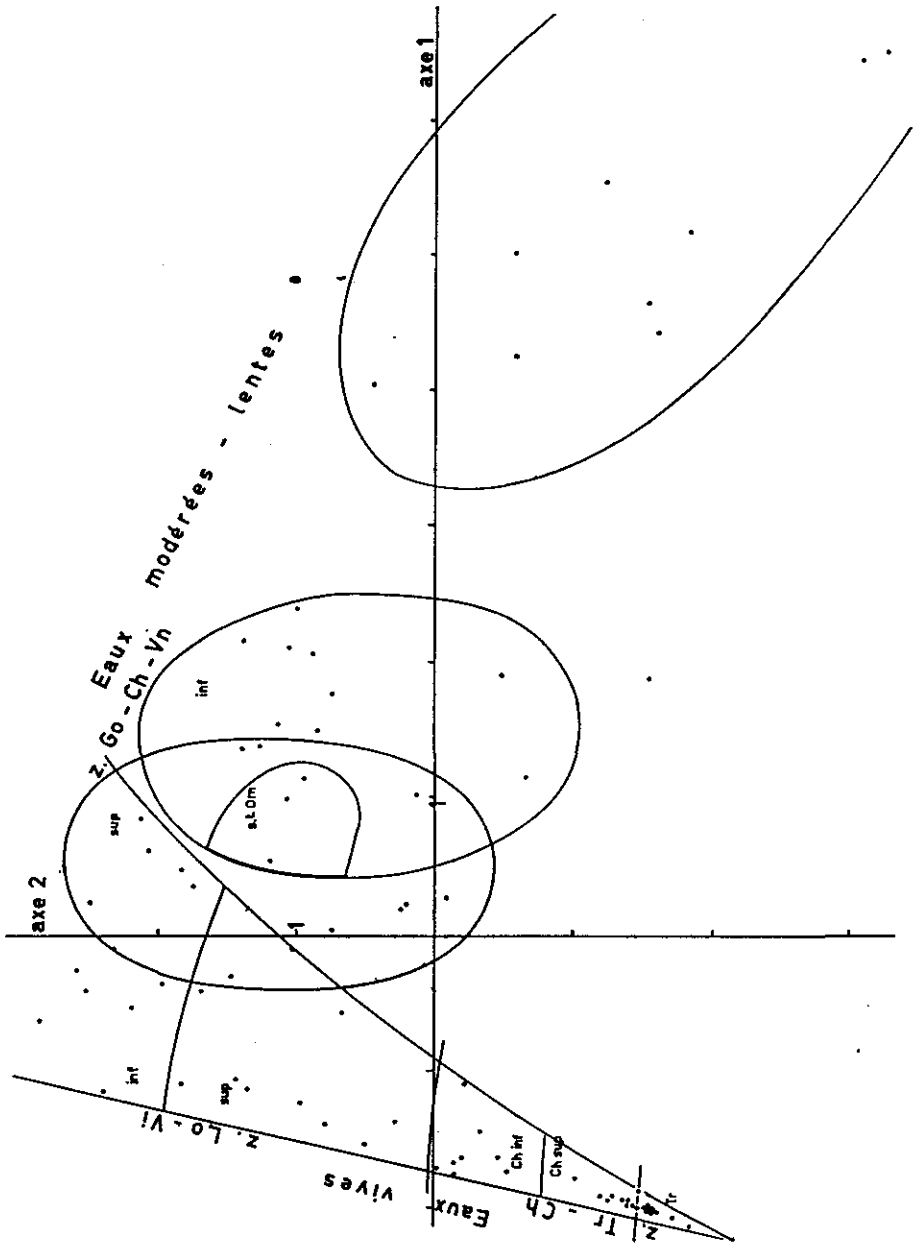


Figure 12 Représentation approchée des limites d'extension des types piscicoles dans le plan des deux premières composantes d'une analyse en composantes principales (84 stations).

Approximate representation of the extension limits of the ichthyological types in the plan of the first 2 components of a PCA (84 stations).

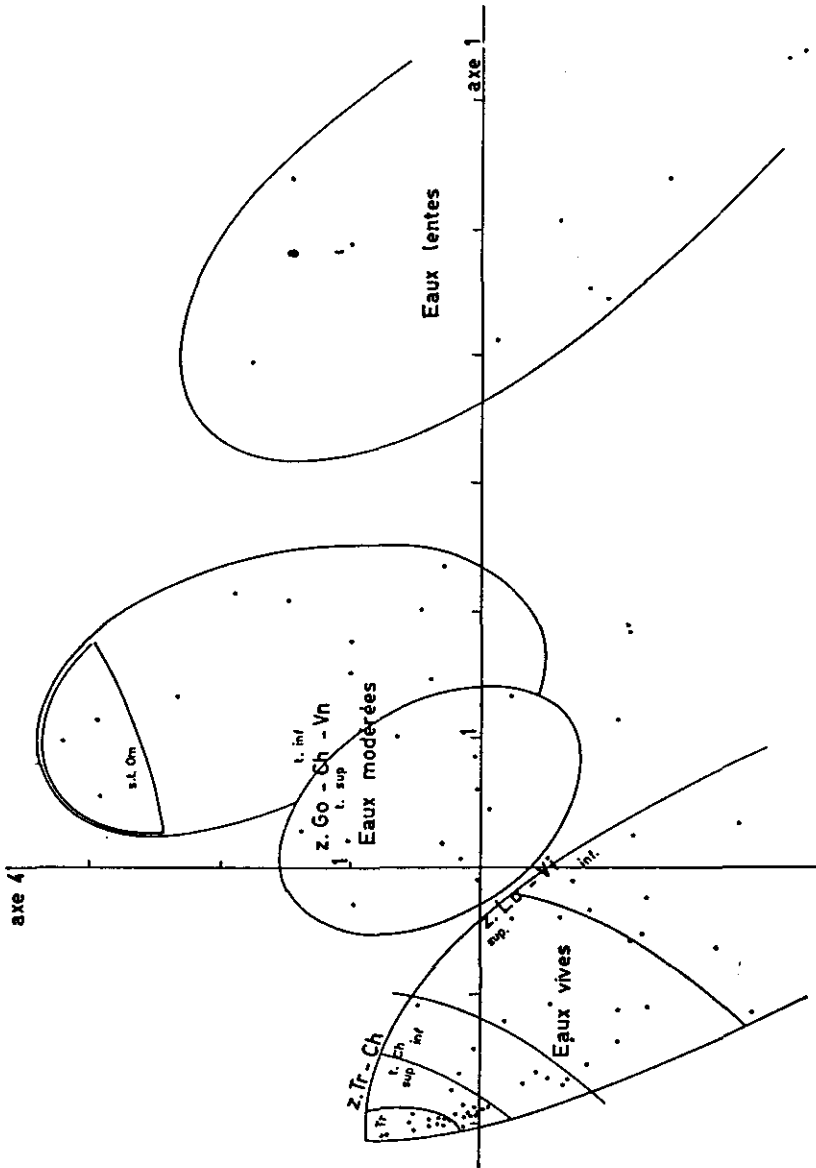


Figure 13 Représentation approchée des limites d'extension des types piscicoles dans le plan du 1er et du 4ème axe de l'ACP (84 stations).

Approximate representation of the extension limits of the ichthyological types in the plan of the 1st and 4th axis components of the PCA (84 stations).

4.2 Résultats

4.2.1 Préférence de l'analyse en composantes principales à l'analyse factorielle des correspondances

VERNEAUX (1973) écarte l'analyse en composantes principales sur base d'une non-conformité des résultats (voire d'aberrances) excepté pour les espèces les plus fréquentes d'une part, sur le défaut d'établissement des relations entre espèces et stations d'autre part. Bien que le texte ne le précise pas, il semble que les données soumises à l'analyse en composantes principales aient été une matrice de données exprimées en classes d'abondances relatives.

Les non-conformités et aberrances ne sauraient être retenues : une analyse en composantes principales n'entraîne pas la moindre modification de relation ; si tel est le cas, il ne peut survenir que du prétraitement, c'est-à-dire de la répartition en classes d'abondances relatives. Cette répartition ne répond, au demeurant, à aucune transformation mathématique qualifiable : elle tient en partie d'une transformation logarithmique, approchée dans certains cas, suivie d'un arrondi à la valeur entière (excepté pour les espèces absentes...) ; la base de la transformation est dépendante du nombre de stations où l'espèce est représentée.

La fixation de la position de l'espèce par une moyenne pondérée des coordonnées des stations lève la deuxième objection.

L'analyse des correspondances présente divers inconvénients. Elle se fonde au premier chef sur l'existence d'un centre de gravité des données fourni par une fréquence marginale et sur l'analyse de l'inertie du nuage des données (grâce à une notion de distance non euclidienne, la distance χ^2). Ces choix sont liés à sa conception en vue de l'étude des tableaux de contingence, c'est-à-dire l'étude d'une population répartie selon deux caractères qualitatifs éclatés, avec stricte équivalence de ceux-ci.

Les extensions d'application aux tableaux matriciels de données quelconques rencontrent comme principale difficulté la dépendance de la structure de projection finale à l'échelle de mesure de chaque variable (une modification d'origine ou d'unité modifie le profil des variables et sa pseudo-fréquence marginale, modifie également les pseudo-fréquences marginales de répartition entre stations) : le centre de gravité (centre de rotation) et les axes principaux d'inertie sont modifiés. La position des plans de projections successifs est modifiée et, conséquemment, la forme des représentations en ceux-ci.

Les modifications d'échelle – qui plus est non linéaires – lors des répartitions en classes d'abondance relative interfèrent sur la forme de la représentation finale.

4.2.2 Structure dans les premiers plans principaux

Le résultat essentiel est la mise en évidence de deux structures distinctes (dont la réunion ne semble qu'apparemment constituer une structure curvilinear unique), la première liée aux espèces rhéophiles et stations d'eaux

torrentielles, la seconde aux espèces moins rhéophiles ou limniques et aux eaux fluviales rapides à lentes, et cela dans l'espace constitué par les quatre premières composantes principales :

- orthogonalité des structures dans le plan 1-2 ;
- contribution faible de la structure torrentielle à l'axe 3, forte de la structure fluviale au même axe ;
- séparation et parallélisme des deux structures dans le plan 1-4 ;
- structures entrecroisées et orthogonales dans la projection sur les plans 2-4.

Le principe de l'analyse en composantes principales, qui examine – en données réduites – les écarts à la moyenne, visualise correctement les variations de fréquence d'une espèce dans le domaine des valeurs fortes et moyennes, alors que l'examen des données non réduites tend à opposer, au contraire, les fréquences fortes ou modérées aux fréquences faibles.

Dans chaque structure, ce principe regroupe les stations en types déterminés par la relation de *dominance réduite* d'une espèce ou d'une association d'espèces (par dominance réduite, nous entendons la situation d'une espèce qui a la valeur réduite la plus élevée dans la station étudiée et qui y paraît la mieux adaptée relativement à l'ensemble des distributions de toutes les espèces).

L'analyse en composantes principales des données réduites, chaque distribution d'espèce étant une variable continue, met ainsi en évidence des variations statistiquement significatives, même si quantitativement modérées, variations qui dans un prétraitement en classes d'abondances relatives sont effacées par le classement préliminaire.

L'examen de la dispersion des stations autour des axes des deux structures principales déterminées permet de conclure :

– pour la structure torrentielle, faible dispersion à cet axe ; le classement en types se fonde essentiellement et uniquement sur les oppositions entre couples d'espèces (Tr-Ch et Lo-Vi) et entre espèces, la structure étant quasi linéaire ; le classement de la structure torrentielle ne dépend essentiellement que d'un paramètre fondamental lié fortement à la vitesse du courant (fonction de la pente) ; la notion de classification du 3^e ordre ne paraît pas pouvoir y être rencontrée par prélèvements d'espèces ichthyennes : la dispersion à l'axe de la structure (quasi nulle pour le type ultra-rhéophile Tr-Ch, faible pour le type rhéophile Vi-Lo) n'est provoquée que par l'apparition de la seule espèce goujon ;

– pour la structure fluviale d'eaux modérées ou lentes, la dispersion par rapport à l'axe de la structure est forte ; elle est liée à la subsistance, dans quelques stations, de populations importantes de truites fario – peut-être en relation avec des repeuplements artificiels –, à la présence dans quelques stations de l'ombre en fortes populations et en d'autres stations de populations importantes de hotus et de barbeaux (oppositions entre ces trois dernières espèces) ; la classification en types est ici étroitement liée à un paramètre de limnophilie (contributions au premier axe), complété de deux paramètres probables à déterminer (contributions aux deuxième, troisième et quatrième

Tableau 6 Taxonomie des stations piscicoles.

Table 6 Taxonomy of the ichthyological stations.

Types stations	Tr	Ch	Lo	Vi	Gd	Cv	Vn	Ga	Ba	Hb	Ta	Cm	
Eaux vives													
• St à Tr-Ch													Zone à truite supérieure
• Type à Tr. (D.R.)	> 35	< 65											Zone à truite inférieure
• Type à Ch. (D.R.)													
- S-T Ch. sup.	< 35	> 65	$\Sigma < 10$?	
- S-T Ch. inf.	+	35-65	$\Sigma 10-40$		∞	∞						?	
• St à Lo-Vi (D.R.)													Zone à ombre supérieure
- Type interm. (sup.)	$\Sigma 35-60$		$\Sigma 35-60$		+	+	r					$\infty < 15$	
- Type caractér. (inf.)	$\Sigma < 15$		$\Sigma > 60$		< 25	∞	∞	r				$\infty < 20$	
Eaux modérés													
• Go - Cv - Vn (D.R.)													
• Type sup.			$\Sigma < 50$			$\Sigma 40-55$		+				$\infty < 20$	Zone à ombre inférieure
• Type inf.												$\infty < 20$	
- S-T inf. à ombre			$\Sigma < 35$			$\Sigma 40-75$		+		$\Sigma < 10$		20-45	
Eaux lentes (1)													
• Ga - Ba - Ho - Ta (D.R.)			$\Sigma < 10$			$\Sigma < 50$				$\Sigma > 20$			Zone à barbeau

D.R. : une des espèces citées est en situation de « dominance réduite » (valeur la plus élevée lorsque les variables sont exprimées en valeur réduite).

Σ : somme des espèces.

∞ : présence occasionnelle.

+: présence.

r : rare.

axes encore importantes) ; l'impossibilité technique d'obtenir des données quantitativement fiables pour les stations les plus limniques ne permet pas de tirer conclusions pour les zones à barbeau inférieure et zone à brème classiques.

La typologie obtenue et les valeurs approchées des présences relatives de chaque espèce ou groupe d'espèces sont données dans le tableau annexé, ainsi qu'une équivalence approchée avec les zones de Huet-Biemaux (1979).

RÉFÉRENCES BIBLIOGRAPHIQUES

- BIERNAUX J. (1979). Représentation schématique et commentaires sur la répartition des poissons le long des cours d'eau d'Europe Occidentale tempérée. *Annales de Gembloux*, 85,99-111.
- CARPENTER K. (1927). Faunistic ecology of some Cardiganshire-streams. *J. Ecol.*, 15, 38-54.
- CUINAT R. (1971). Principaux caractères démographiques observés sur 50 rivières à truites françaises. Influence de la pente et du calcium. *Ann. Hydrobiol.*, 2,187-207.
- DITTMAR H. (1955). Ein Sauerlandbach, Untersuchungen an einem Wiesen - Mittelgebirgsbach. *Archiv Hydrobiologie*, 50,307-544.
- HUET M. (1949). Aperçu des relations entre la pente et les populations piscicoles des eaux courantes. *Schweiz. Z. Hydrol.*, Bâle, 11,332-351.
- HUET M. (1954). Biologie, profils en long et en travers des eaux courantes. *Bull. Fr. Pisc.*, 175 / 41-53.
- HUET M. (1962). Influence du courant sur la distribution des poissons dans les eaux courantes. *Schweiz. Z. Hydrol.*, Bâle, 24, 413-432.
- ILLIES J. (1951). Zur biozönotischen Gliederung der Fulda. *Berl. Limnol. Flubstat. Freudenthal*, 2, 29-54.
- ILLIES J. (1958). Die Barbenregion mitteleuropäischer Fließgewässer. *Verh. internat. Verein. Limnol.*, 13, 834-844.
- ILLIES J. & BOTOSEANU L. (1963). Problèmes et méthodes de la classification et de la zonation écologique des eaux courantes, considérées surtout du point de vue faunistique. *Mitt. Int. Verein. Theor. angew. Limnol.*, 12, 1-57.
- MAHALANOBIS P. (1930). On tests and measures of group divergence. *J. Asiat. Soc. Bengal*, 26,541-588.
- MÜLLER K. (1951). Fische und Fishregionen der Fulda. *Berl. Limnol. Flubstat. Freudenthal*, 2,18-23.
- MÜLLER K. (1954). Die Fischliscedlung und die regionale Einstufung der Fließgewässer der nordschwedischen Waldregion. *Berl. Limnol. Flubstat. Freudenthal*, 6, 51-56.
- SCHMITZ W. (1955). Physiographische Aspekte der limnologischen Fließgewässertypen. *Arch. Hydrobiologie*, suppl. 22, 510-523.
- SCHWOERBEL, J. (1961). Die Bedeutung der Wassermilben für die biozönotische Gliederung. *Verh. intern. Verein. theor. angew. Limnol.*, 44, 355-361.
- SOMMANI E. (1953). Il concetto di « zona ittica » e il suo reale significato ecologico. *Boll. Pesca. Pisc. Idrobiol. N.S.*, 7, 61-71.
- STEINMAN P. (1907). Die Tierwelt der Gebirgsbäche, eine Faunistisch-biologische Studie. *Ann. Biol. Lacustre*, 2, 30-164.
- STEINMAN P. (1915). Praktikum der Süßwasserbiologie. 1. Die Organismen des fließenden Wassers. Gebrüder Borntraeger, Berlin.

- THIENEMANN A. (1925). Die Binnengewässer Mitteleuropas. Schweigerbart'sche Verlagsbuchhandlung, Stuttgart, 225 p.
- VERNEAUX J. (1973). Cours d'eau de Franche-Comté (Massif du Jura). Recherches écologiques sur le réseau hydrographique du Doubs. Essai de biotypologie. Thèse. *Ann. Scient. Univ. Besançon, Zool-Physiol-Biol An.*, 3, 1-260.
- VERNEAUX, J. (1980). Fondements biologiques et écologiques de la qualité des eaux continentales. Principales méthodes biologiques, in « La Pollution des Eaux continentales » (PESSON, P. *et al.*, éd.). Gauthier-Villars, éd. Bordas, Paris : 289-345.
- -