

## Quelques rapports entre syntaxe et sémantique dans un modèle de description linguistique

Alan J. Ford

Number 2, 1973

Problèmes de sémantique

URI: <https://id.erudit.org/iderudit/800015ar>

DOI: <https://doi.org/10.7202/800015ar>

[See table of contents](#)

Publisher(s)

Les Presses de l'Université du Québec

ISSN

0315-4025 (print)

1920-1346 (digital)

[Explore this journal](#)

Cite this article

Ford, A. J. (1973). Quelques rapports entre syntaxe et sémantique dans un modèle de description linguistique. *Cahier de linguistique*, (2), 157–178. <https://doi.org/10.7202/800015ar>

QUELQUES RAPPORTS ENTRE SYNTAXE ET SÉMANTIQUE  
DANS UN MODÈLE DE DESCRIPTION LINGUISTIQUE

La description des rapports entre syntaxe et sémantique présuppose l'existence de critères bien définis permettant une distinction nette entre ces deux aspects traditionnels de la linguistique. Or, une connaissance sommaire de l'actualité linguistique permet de voir que nous sommes bien loin de pouvoir fournir ces critères et qu'il existe la plus grande diversité quant à la délimitation exacte des frontières de ces domaines. Je ne prétends pas qu'en soi un tel état de choses est nécessairement mauvais. Les frontières de plusieurs sciences demeurent brouillées : psychologie et biologie, mathématique et logique, chimie et physique même. Mais pour continuer à se servir de ces deux termes en linguistique, on a besoin de tels critères, même s'il ne s'agit que de ce que Hjelmslev appelait une "hypothèse opérationnelle", qui devrait peut-être ensuite être modifiée pour tenir compte des faits empiriques ou de l'économie de l'organisation du modèle.

C'est un peu dans cet esprit que j'aimerais passer d'abord en revue certains développements récents en syntaxe et en sémantique, afin d'établir des critères de délimitation, ce qui permettra ensuite de situer les points de rapport.

1. La syntaxe

Si, la syntaxe est traditionnellement définie comme la "structure de la phrase", encore faut-il savoir ce qu'est une phrase. Mounin (1968) dit en avoir relevé plus de 200 définitions

au cours de ses recherches sur l'histoire de la linguistique, et il est certainement loin d'avoir épuisé toutes les possibilités. Mais, curieusement, ce n'est pas, en fin de compte, la grande variété de conceptions sur la nature de la phrase qui explique la multiplicité des théories syntaxiques. Les diverses écoles divergent beaucoup plus par leur conception de "structure". Ainsi, la plupart des linguistes seraient d'accord sur le fait que

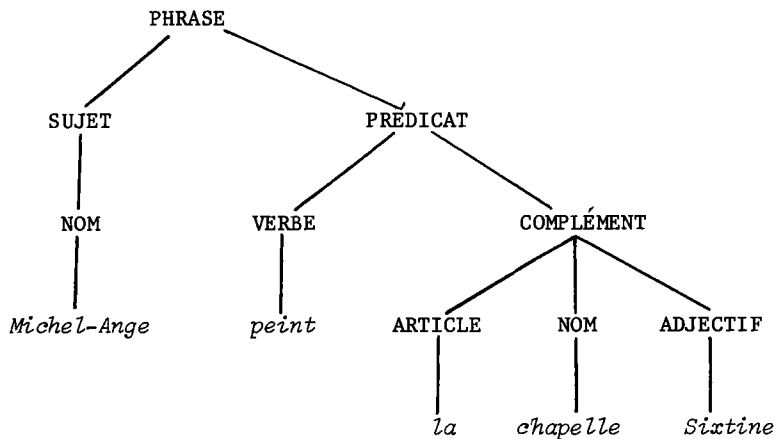
(1) *Michel-Ange peint la chapelle Sixtine*

constitue une phrase de la langue française; mais la description de ses structures serait différente, probablement, pour chacun.

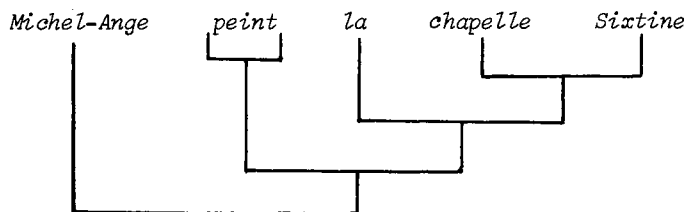
Un pédagogue plutôt traditionaliste, armé de sa logique aristotélicienne et des parties du discours à la Denys de Thrace, nous dirait que

- (i) *Michel-Ange* est nom et sujet,
- (ii) *peint la chapelle Sixtine* est un prédicat composé à son tour d'un verbe *peint* et d'un complément direct, *la chapelle Sixtine*,
- (iii) *la chapelle Sixtine* est composé d'un article défini *la*, d'un nom *chapelle* et d'un adjectif *Sixtine*.

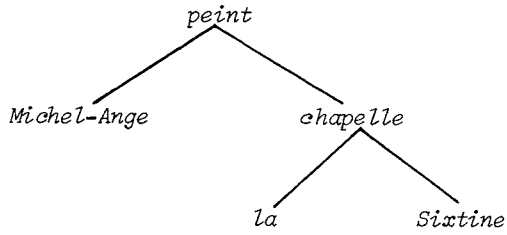
On pourrait donner à cette description la représentation graphique suivante.



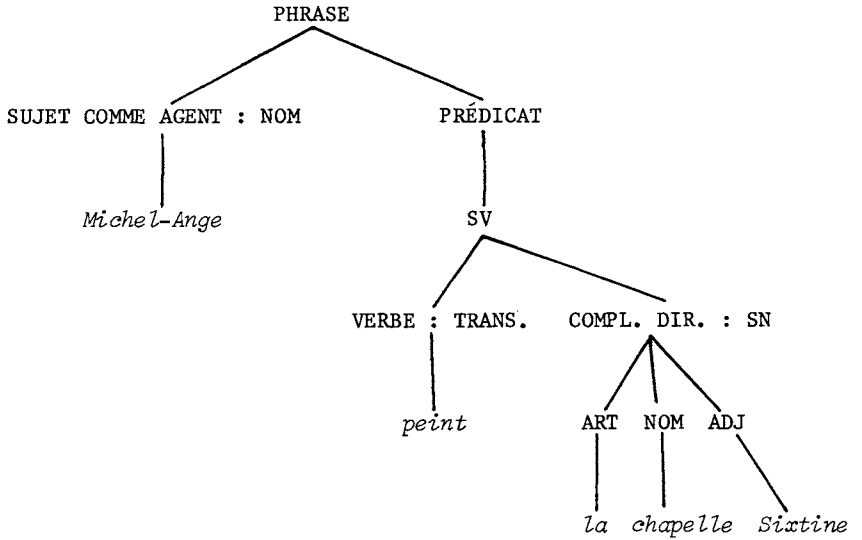
Un distributionnaliste à la Harris représenterait la même phrase un peu différemment :



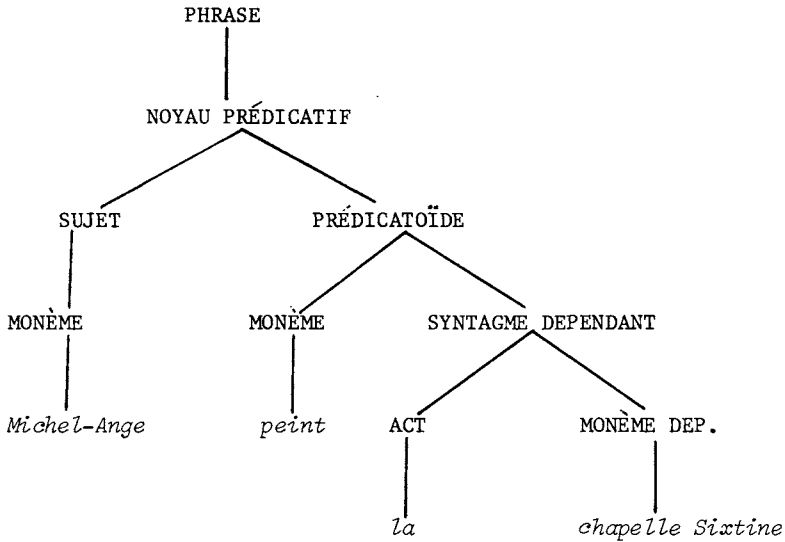
De même, un structuraliste à la Tesnière :



un tagmémiste à la Pike :

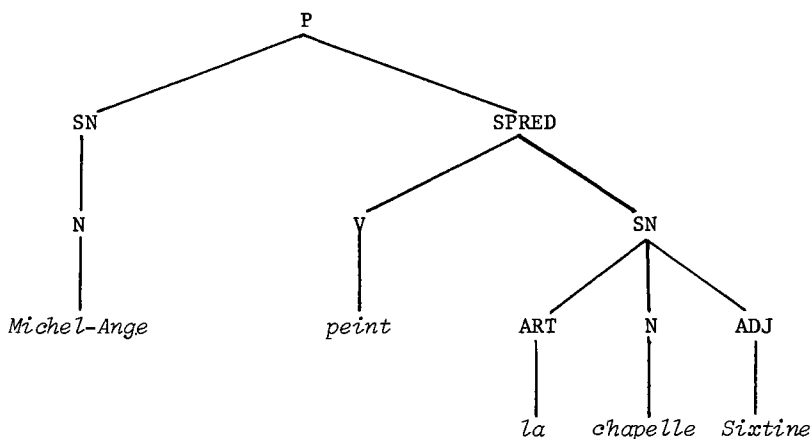


et enfin un fonctionnaliste à la Martinet :



Telle était, en gros, la situation de la syntaxe avant l'avènement de la grammaire générative, qui apportait un moyen de réduire toutes ces analyses à un seul formalisme et de montrer l'équivalence formelle dans la plupart des cas, après élimination des contradictions, lacunes, répétitions et du manque général d'économie. Cette démonstration a été poursuivie, souvent un peu trop ferveusement, par des disciples de Chomsky, notamment Postal (1964), qui signale les défauts des systèmes syntaxiques pré-chomskiens. Mais, comme l'ont fait remarquer plusieurs linguistes à l'époque, en particulier Longacre (1964), et plus récemment Dik (1968) et Seuren (1969), cette prétendue équivalence ne réussissait pas toujours à tenir compte de toutes les subtilités des divers systèmes de départ. Il faut se souvenir que le tagmémisme, et, jusqu'à un certain point la grammaire traditionnelle, font un effort pour rendre compte des constituants immédiats ou catégories et en même temps des relations grammaticales : sujet, prédicat, etc.

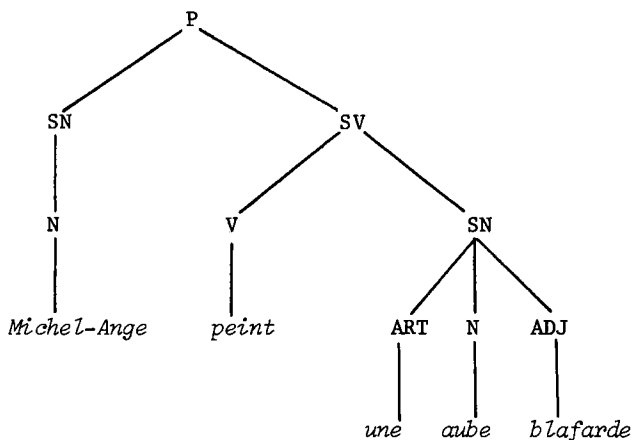
À cette critique de sa structure syntagmatique, c'est-à-dire sa représentation de la structure profonde, Chomsky (1965) répond qu'il rend compte des deux phénomènes simultanément, bien que d'une façon qui diffère de celle d'autres systèmes. Ainsi, selon le système d'*Aspects*, notre exemple (1) recevrait l'analyse suivante,



où les fonctions grammaticales, qui sont nécessairement des relations, correspondant selon Chomsky à des notions intuitives de sujet de la phrase, complément du prédicat, sont représentées implicitement par leur position dans l'arbre.

Pour le type de modèle syntaxique transformationnel qu'il élaborait, la description chomskienne des fonctions grammaticales était suffisante, mais cela ne veut pas dire qu'il avait nécessairement rendu compte des fonctions grammaticales de façon adéquate pour une description sémantique. Cela est facile à démontrer à partir d'un exemple. Comparons l'analyse chomskienne ci-dessus avec celle de (2).

(2) *Michel-Ange peint une aube blafarde*



Du point de vue de la syntaxe, l'équivalence des deux structures est suffisante pour permettre l'explication des structures syntaxiques de surface. Ainsi, l'application de la transformation de PASS donnerait les deux dérivations correctes de (3).

(3) *la chapelle Sixtine* } *est peinte par Michel-Ange*  
*une aube blafarde* }

Mais du point de vue de la sémantique, le rapport existant entre *peindre* et *la chapelle Sixtine* d'une part, et *peindre* et *une aube blafarde* d'autre part, n'est pas le même. Dans l'un des cas il s'agit de l'objet de l'action de Michel-Ange, et dans l'autre, du résultat. Les classes de verbes capables de remplacer *peindre* seraient donc différentes dans l'un et l'autre cas :

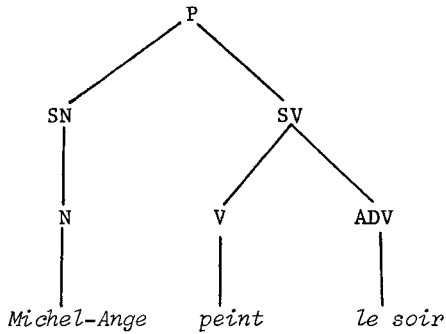
- (i) *balaise, fait construire, consacre, fait sauter*
- (ii) *dessine, exécute, déchire, etc.*

Remarquons que le fait de reconnaître certaines fonctions et pas d'autres n'est pas arbitraire chez Chomsky. Seulement les fonctions dont il est tenu compte dans la description structurale



des règles syntaxiques sont explicitées en structure profonde. Ainsi, dans un autre exemple très semblable en structure de surface, on remarque que la structure profonde est différente, et ceci parce que la transformation de passivation ne peut s'y appliquer. On constate donc que (4),

(4) *Michel-Ange peint le soir*



ne peut se transformer en (5).

(5) *le soir est peint par Michel-Ange*

On voit qu'il existe, en grammaire transformationnelle chomskienne, un critère gouvernant la limite de la représentation des fonctions en structure profonde. En effet, si une transformation peut s'appliquer à une fonction et non à une autre, ces deux fonctions doivent recevoir une représentation différente en structure profonde.

Le problème s'est présenté aussitôt que Chomsky, enthousiasmé par l'idée de Katz et Postal (1964) d'élaborer un modèle intégré de description linguistique, a voulu se servir des structures profondes pour rendre compte autant de l'interprétation possible d'une phrase que de sa grammaticalité. Pour des raisons comme celles que nous venons d'exposer, il lui a été impossible de réaliser ce modèle, comme plusieurs critiques l'ont souligné.

Les remarques de Fillmore dans ce sens donneront lieu aux commentaires suivants. Ce linguiste s'inspire de certaines lacunes de l'analyse chomskienne. Par exemple, selon la même transformation de PASS, la forme (6),

(6) *cette clé a ouvert la porte*

devrait se transformer en (7);

(7) *\*la porte a été ouverte par cette clé*

mais on constate que cette dernière structure est agrammaticale et que, normalement, on dirait (8).

(8) *la porte a été ouverte avec cette clé*

L'explication proposée par Fillmore revient à ce qui a été énoncé ci-dessus à propos de certaines formes, à savoir, que la fonction ou rapport entre le sujet *clé* et le verbe *ouvrir* n'est pas le même que dans le cas où le passif se réalise normalement, comme dans (9),

(9) *le concierge a ouvert la porte*

qui donne (10).

(10) *la porte a été ouverte par le concierge*

Cette différence de rapport se cristallise chez Fillmore dans le concept de cas. Dans ce sens, en (8), *clé* correspond au cas d'*instrument*, tandis qu'en (10) *concierge* correspond à celui d'*agent*. Il est facile de voir que la modification apportée par la grammaire des cas de Fillmore à la théorie de description syntaxique chomskienne tente de remédier aux lacunes de cette description par rapport à certaines théories antérieures, dont le tagmémisme, qui fournit des tagmèmes bifaces (par exemple, sujet comme agent : nom), essayant de rendre compte d'à peu près les mêmes phénomènes que les cas de Fillmore. La différence, évidemment, se trouve dans l'utilisation de la notion de trans-

formation. Dans le système génératif de Fillmore, la transformation permet une hiérarchisation qui rend la fonction de sujet, par exemple, secondaire par rapport à celle d'agent. Longacre (1964), qui essaie d'incorporer la notion de transformation du tagmémisme, ne peut s'en servir que comme procédure de découverte. La notion de tagmème devient excessivement lourde si elle tente de tenir compte de tout en même temps, rejetant par le fait même les bénéfices du dynamisme génératif.

Mais la grammaire des cas souffre aussi d'une certaine lourdeur. La notion des cas, ou "fonction profonde" comme nous préférons l'appeler, n'est pas toujours nécessaire pour déclencher les transformations. Notre exemple de passivation peut s'appliquer à plusieurs cas; ainsi, selon les analyses de Fillmore<sup>1</sup> lui-même le mot *potiron* correspond à des cas différents dans les trois phrases suivantes,

- (11) *Jean a écrasé le potiron* (objet)
- (12) *Jean a cultivé le potiron* (patient)
- (13) *Jean a utilisé le potiron pour nourrir les vaches*  
(instrument)

et leur passivation.

- (14) *le potiron a été*  $\left\{ \begin{array}{l} \text{écrasé} \\ \text{cultivé} \\ \text{utilisé} \end{array} \right\}$  *par Jean*  
*par Jean pour nourrir les vaches*

Il est clair que la notion de cas n'est pas toujours nécessaire pour formuler les conditions de passivation. En fin de compte, la notion de complément direct est beaucoup plus naturelle.

---

1. Charles Fillmore, 1970, "Subjects, Speakers and Roles", dans *Working Papers in Linguistics*, Ohio State University, n° 4, p. 38.

## 2. La sémantique

Après ces brefs commentaires sur la nature de la syntaxe, tournons maintenant notre attention vers la sémantique. Si le développement de la syntaxe est très récent, celui de la sémantique l'est encore davantage. Hantée par une série de contradictions et de confusions, souvent terminologiques, depuis les premières incursions importantes de J. Stuart Mill et de Gottlob Frege, la sémantique commence maintenant à prendre de l'importance en tant que sous-domaine de la linguistique, et cesse de jouer le rôle traditionnel de fourre-tout où, pendant si longtemps, on reléguait les problèmes non résolus de la syntaxe et même de la logique.

Malgré ces contradictions, on peut dire que la sémantique linguistique n'est pas sans valeur. Depuis dix ans, au moins, deux grandes hypothèses sont presque universellement acceptées sur la nature des structures sémantiques. On s'accorde en général pour reconnaître deux types d'unités sémantiques : (i) l'unité minimale de sens, le "signifié", (ii) une unité comprenant au moins deux signifiés, la "signification". Les hypothèses sur la structure de ces deux types d'unité sémantique posent que

- 1) la structure du signifié est d'ordre paradigmatique;
- 2) la structure de la signification est d'ordre syntagmatique, l'opposition paradigme/syntagme revêtant ici une acception saussurienne.

Qu'il s'agisse d'un Cantineau ou d'un Prieto pour les "traits distinctifs", d'un Lounsbury ou d'un Goodenough pour les "composants" ou d'un Apresyan ou d'un Melchuck pour les "facteurs", on peut penser que la plupart des sémanticiens contemporains seraient d'accord avec l'affirmation de Bendix :

Notre approche est structurale dans le sens paradigmatique du terme. Les sens des formes d'une langue donnée sont

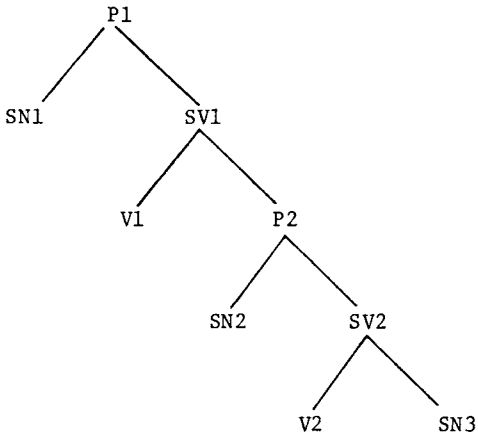
vus comme étant en opposition les uns aux autres à l'intérieur du système de la langue et comme se distinguant par des éléments sémantiques discrets (*components*) agissant comme traits distinctifs<sup>2</sup>.

De la même façon, qu'il s'agisse de Katz, Lamb, McCawley ou plus récemment Leech (1969), il semble exister un accord général sur le principe énoncé par Weinreich :

Le but d'une théorie sémantique telle que nous la concevons est d'explicitier la façon dont le sens d'une phrase de structure donnée est dérivable des sens spécifiques de ses parties<sup>3</sup>.

Cette dichotomie se reflète dans un principe général concernant la formalisation des structures linguistiques. L'une des distinctions les plus importantes que la linguistique moderne doit à Saussure est celle qui permet la séparation des rapports paradigmatiques des rapports syntagmatiques. Ce qui distingue précisément ces derniers des premiers est la notion d'ordre. À cet ordre saussurien correspond, dans un système formel, ce qu'on appelle parfois la "priorité empirique". Dans une structure syntagmatique, certains rapports en précèdent d'autres, nécessairement. Dans la structure de la phrase, par exemple, cet ordre ou dépendance se manifeste dans les niveaux d'enchâssement, témoin la structure ci-après,

- 
2. E.H. Bendix, 1966, *Componential analysis of General Vocabulary : the Semantic Structure of a set of verbs in English, Hindi and Japanese*, La Haye, Mouton, p. 1.
  3. U. Weinreich, 1966, "Explorations in semantic theory", dans Sebeok (ed.), *Current Trends in Linguistics*, 3 : 417.



où le lien entre V2 et SN3 dépend du lien entre V1 et P2. On peut dire que SV1 est empiriquement antérieur à SV2, celui-ci n'ayant pas d'existence sans celui-là. Et quand nous écrivons

$$\begin{array}{l}
 P \rightarrow SN \quad SV \\
 SV \rightarrow V \left\{ \begin{array}{l} SN \\ P \end{array} \right\}
 \end{array}$$

l'ordre de ces règles n'est pas indifférent.

Dans le cas d'un rapport paradigmatique, cette sorte de dépendance n'existe pas. Dans un paradigme comme le suivant,

	Mâle	Adulte
Homme	. +	+
Garçon	+	-
Femme	-	+
Fille	-	-

il n'y a pas de priorité dans les oppositions. *Homme*, par exemple, s'oppose simultanément aux autres unités. Il peut parfois sembler,

dans la formalisation en règles des rapports paradigmatiques, qu'il y ait priorité empirique, mais c'est là une illusion. Ainsi, pour distinguer, au moyen de règles, les classes de démonstratifs espagnols, on peut écrire

$$\begin{array}{l} +\text{Dem} \longrightarrow \pm \text{près} \\ -\text{Près} \longrightarrow \pm \text{loin} \end{array}$$

où  $\text{Dem}_1$ ,  $\text{Dem}_2$ ,  $\text{Dem}_3$  sont les classes *aquel*, *ese*, *este*, respectivement.

	près	loin
$\text{Dem}_1$	-	+
$\text{Dem}_2$	-	-
$\text{Dem}_3$	+	

On pourrait supposer que [ $\pm$ loin] dépend en quelque sorte de [-près], mais ce serait une erreur puisque l'opposition paradigmatique est nécessairement simultanée. Dans ce cas, l'ordre des règles du système descriptif ne reflète aucune dépendance réelle.

Depuis la première formulation de la distinction saussurienne, il faut noter que le paradigmatique a eu préséance sur le syntagmatique, autant en sémantique qu'en phonologie. L'évolution de la sémantique, du moins jusqu'au début des années 60, a été marquée par des changements dans les critères de délimitation du domaine du paradigme. C'est ainsi qu'on est passé du champ dérivationnel de Saussure et Bally, type *enseigner*, *enseignant*, *enseigné*, *enseignement*, au champ conceptuel de Trier, type *enseignement*, *apprentissage*, *éducation*, *dressage*, *entraînement*, et au champ sémantique proprement dit, structuré selon un système de traits distinctifs binaires, tel que l'illustrent les études de la parenté ou du règne animal (Cantineau, Lounsbury, Goodenough), ou encore selon certains types de structures bien déterminées, genre synonymie,

homonymie, hyponymie, etc. (Ullmann, Lyons, Greimas). Toutes ces études, outre leur approche paradigmatique, se caractérisent également par l'étude du mot ou morphème, indépendamment du contexte syntaxique. Pour franchir la barrière que représente là définition du signifié par sa forme morphologique de surface, il a fallu attendre les développements presque simultanés de la sémantique générative et de la sémantique interprétative. Mais, pour voir l'importance de cette dernière, il faut d'abord commenter brièvement l'évolution de l'étude de ce que nous avons appelé la 'signification'.

Cette étude est l'oeuvre principalement d'Uriel Weinreich qui, dès 1961, annonçait l'existence d'une sémantique combinatoire au delà de la sémantique lexicale.

Depuis lors, l'étude de la signification a connu plusieurs tentatives intéressantes et pleines d'enseignement. Il est évidemment impossible d'aborder ici en détail tous les aspects de la question. J'essaierai simplement de résumer certaines des découvertes les plus importantes.

### 3. La structure de la signification

Les travaux de Weinreich démontrent que

1) la signification est un calcul sur deux types de données :

- (i) les signifiés
- (ii) les configurations syntaxiques;

2) ce calcul n'est pas une simple somme de l'ensemble des traits fournis par divers signifiés. Autrement dit, les règles de projection de Katz et Fodor (1963), première tentative d'un calcul de la signification, ne suffisent pas. À preuve, la différence entre (15) et (16).

(15) *Jean tue Georges*



(16) *Georges tue Jean*

La configuration syntaxique compte pour quelque chose dans le calcul de la signification, et il ne suffit pas de tenir compte des signifiés uniquement et de les superposer par une simple opération de concaténation.

3) la structure syntaxique qui compte dans le calcul de la signification n'est pas la structure de surface. Il n'existe pas de rapports bi-univoques entre la forme syntaxique de la phrase et sa signification. En effet, la même forme syntaxique peut avoir plusieurs significations.

(17) *le/chien/est difficile/à nourrir*

(i)  $(\forall x) \text{ Ch}(x) \supset \text{D}\bar{\text{a}}\text{N}(x)$

(ii)  $\text{D}\bar{\text{a}}\text{N}((\forall x) \text{ Ch}(x))$

(18) *les Chinois qui travaillent sont très riches*

(i)  $(\forall x) \text{ Ch}(x) \supset (\text{Tr}(x) \ \& \ \text{t R}(x))$

(ii)  $(\forall x) (\text{Ch}(x) \ \& \ \text{Tr}(x)) \supset \text{t R}(x)$

Par contre, une différence de structure syntaxique n'implique pas nécessairement un changement de signification, malgré l'invariabilité des éléments lexicaux.

(19) *je l'ai vu s'approcher de la maison*

(20) *j'ai vu qu'il s'approchait de la maison*

(21) *il est probable qu'il est malade*

(22) *il est probablement malade*

(23) *Jean désespère*

(24) *Jean est désespéré*

(25) *je me suis rendu compte de son désir d'entrer*

(26) *je me suis rendu compte qu'il désirait entrer*

(1) *Michel-Ange peint la chapelle Sixtine*

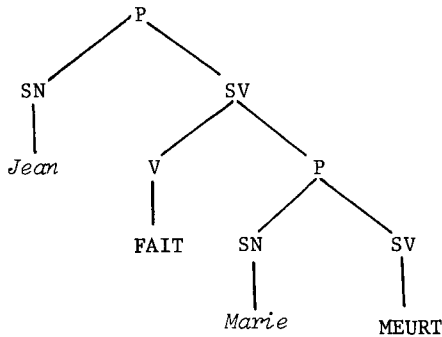
(3) *la chapelle Sixtine est peinte par Michel-Ange*

De telles paires d'exemples n'ont qu'une seule signification ou sont ambiguës de la même façon. On peut donc conclure que la différence de structure syntaxique n'est pour rien dans le calcul de la signification — ni la forme de surface, ni l'opération qui lie les deux formes.

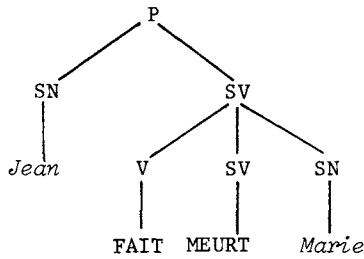
Le désir de fonder le calcul de la signification sur la structure syntaxique de la phrase est à la source de l'erreur commise par Chomsky quand, dans *Aspects*, il propose sa structure profonde comme entrée à une composante sémantique; cette erreur n'a d'ailleurs pas échappé aux adhérents de la sémantique générative, qui ont vite montré que, du point de vue des opérations tenant compte des généralités caractérisant les formes superficielles de la langue, Chomsky avait choisi de s'arrêter à un niveau relativement peu profond. Par exemple, la grammaire d'*Aspects* distingue toujours les catégories lexicales : nom, verbe, adj, etc. au niveau lexical, tandis que, comme le montre très bien Bach (1968), il est facile de formuler les rapports entre ces éléments en termes d'opérations transformationnelles.

D'autres critiques de Chomsky vont même au delà de la forme lexicale et à la recherche d'une structure profonde basée sur la notion de primitif sémantique :

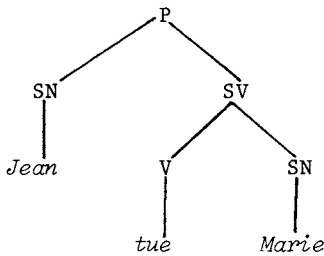
a) Structure profonde



b) Élévation du SV et émondage de P



c) Incorporation lexicale



Cette théorie fonde son analyse sur d'apparentes équivalences d'unités, du type *faire mourir* et *tuer*. Ses tenants proposent (Lakoff, 1965) que cette dernière unité soit dérivée de la première par les transformations d'élévation du prédicat, d'émondage de P et d'incorporation lexicale<sup>4</sup>. À partir de a) on obtiendrait ainsi b) et c) ci-dessus.

Pour terminer ce bref tour d'horizon des développements récents en sémantique combinatoire, mentionnons seulement les différentes tentatives d'élaboration d'une logique naturelle par la représentation des structures sémantiques, en particulier Bellert

4. McCawley (1968) a proposé une analyse un peu différente de ce type de structure, à partir de la forme *Jean fait que Marie ne soit pas vivante* mais il nous semble que la critique que nous faisons s'applique également à cette analyse.

(1970), Karttunen (1970, 1971), Keenan (1970), Lakoff (1970) McCawley (1970) et plusieurs autres.

Ces travaux vont à la recherche de structures très proches de celles que j'avais appelées des "fonctions en profondeur", recouvrant à peu près ce que Fillmore a mis en relief au moyen du concept de cas. Notons toutefois que les tenants de cette position veulent systématiser leur représentation en calquant le calcul des prédicats. Il faut dire aussi qu'ils sont allés plus loin que Fillmore dans leurs analyses, dépassant le cadre de la proposition qui représentait une sorte de limite arbitraire que ce dernier auteur s'était imposée. À mon avis, ces travaux sur les propositions enchâssées sont très importants. À titre d'illustrations, considérons les phrases,

(27) *Jean arrête de battre sa femme,*

(28) *Jean essaie de battre sa femme,*

où (27) implique que Jean a battu sa femme, tandis que (28) implique que Jean n'a pas battu sa femme.

Une représentation sémantique doit refléter cette différence. Or, la représentation traditionnelle de ces verbes (*essayer de*, *arrêter de*), comme prédicats élevés, ne les distingue pas. Il faut alors chercher ailleurs une représentation qui note la différence de rapports entre le prédicat et le complément proposition. Karttunen (1971) propose les analyses suivantes.

$(\forall x) (\forall S) [\text{essaie}(x, S)] \triangleright \sim S$

$(\forall x) (\forall S) [\text{arrête}(x, S)] \triangleright S$

#### 4. Un critère pour la délimitation syntaxe/sémantique

En conclusion de cet aperçu, nous essaierons de déterminer ce qu'une théorie des rapports entre les deux domaines pourrait en tirer. Un critère de délimitation assez marqué semble s'imposer : l'existence de règles représentant des généralisations de la langue,

tout en ne tenant pas compte de la structure sémantique que nous avons appelée ci-dessus "fonction en profondeur". Ces règles sont des transformations plus ou moins conformes à l'exposé de *Aspects*; la présente communication en fournit plusieurs exemples, provenant de mes propres recherches ainsi que de celles d'autres linguistes. Ainsi, nos deux phrases

- (1) *Michel-Ange peint la chapelle Sixtine*  
 (2) *Michel-Ange peint une aube blafarde*

possèdent une structure syntaxique, ou transformation, en commun, soit la passivation, mais cette structure n'est pas, de toute évidence, dépendante d'éléments sémantiques différentiels pouvant être dégagés par changement de contexte :

- (29) *Michel-Ange peint une aube blafarde sur bois*  
 (30) \**Michel-Ange peint la chapelle Sixtine sur bois*

D'autres exemples de Fillmore ((11)-(14) ci-dessus), à propos du cas d'objet, qui n'est pas syntaxiquement important pour la détermination des conditions de passivation, sont semblables.

Un autre cas est fourni par les deux types de relatives, restrictive et appositive, qui donnent lieu à une différence de sens aisément perceptible. Ils comportent quand même en commun la transformation de relativisation :

- (18) *Les Chinois qui travaillent sont très riches*

De même pour les nominalisations :

- (31) *les danseurs = ceux qui sont en train de danser*  
           *ceux qui ont la danse comme métier*

ou les auxiliations :

- (27) *Jean arrête de battre sa femme*  
 (28) *Jean essaie de battre sa femme*

Le corps, même modeste, que nous avons examiné ici est suffisant pour qu'apparaisse nécessaire l'organisation de la description linguistique en deux niveaux principaux d'opérations transformationnelles, l'un syntaxique et l'autre sémantique.

Cela ne nous empêche pas de comprendre le point de vue de McCawley dans son affirmation que la syntaxe n'existe pas :

...la syntaxe comme discipline autonome en linguistique n'existe pas : toute généralisation sur la façon dont les mots peuvent se combiner dans la langue est simplement le résultat de contraintes sur la façon dont les éléments sémantiques peuvent se combiner et des mécanismes existant dans la langue pour la conversion des représentations sémantiques en formes superficielles de phrases<sup>5</sup>.

Au moment de cette déclaration, l'auteur venait de découvrir un type de structure qu'il croyait capable d'éliminer le niveau lexical. Cette opération étant d'ordre transformationnel, il avait tout naturellement pensé qu'il y avait équivalence formelle entre règles syntaxiques et règles sémantiques. Mais, comme je l'ai remarqué déjà, malgré leur ressemblance formelle, les constituants sur lesquels agissent ces règles sont d'un tout autre ordre.

Quant aux rapports syntaxe/sémantique proprement dits, il existe nécessairement des règles qui réduisent des structures sémantiques à des structures que Chomsky appelle "profondes" et qui fournissent l'entrée à la composante sémantique. Les types d'opération mises en relief par la sémantique générative font certainement partie de ces règles; par exemple, l'incorporation

---

5. J.D. McCawley, 1967, "Meaning and the description of languages", dans *Kotoba no Uchu*, 2, n° 11, p. 55.

de Gruber (1965), la dérivation de McCawley (1968), la réification de Lakoff (1968), ainsi que les règles de Fillmore concernant la création du sujet et du complément. Les travaux qui visent le dégagement des structures logiques montrent que nous commençons seulement à percevoir ces structures.

En dernier lieu, disons que l'évolution des rapports syntaxe/sémantique est, dans les grandes lignes, parallèle à celle de la phonologie. À un certain moment, Chomsky et Halle ont pensé pouvoir éliminer le phonème, mais cette unité s'est révélée toujours présente, sous la forme du segment, dans la formulation des règles affectant les structures syntagmatiques en phonologie. Le lexème s'est vu menacé tout à fait de la même façon par la sémantique générative, mais sa présence, sous forme de noeud terminal, est exigée par les transformations syntaxiques. Cette unité reste donc significative en syntaxe. Et c'est là une des constatations qui poussent à reconnaître l'utilité durable de l'hypothèse isomorphiste, énoncée avec tant de conviction par Hjelmslev.

Alan J. Ford  
Université de Montréal