

L'adoption des enfants chez les Kotokoli du Togo

Suzanne Lallemand

Volume 4, numéro 2, 1980

L'usage social des enfants

URI : <https://id.erudit.org/iderudit/000961ar>

DOI : <https://doi.org/10.7202/000961ar>

[Aller au sommaire du numéro](#)

Éditeur(s)

Département d'anthropologie de l'Université Laval

ISSN

0702-8997 (imprimé)

1703-7921 (numérique)

[Découvrir la revue](#)

Citer cet article

Lallemand, S. (1980). L'adoption des enfants chez les Kotokoli du Togo. *Anthropologie et Sociétés*, 4(2), 19–37. <https://doi.org/10.7202/000961ar>

L'ADOPTION DES ENFANTS CHEZ LES KOTOKOLI DU TOGO

Suzanne Lallemand
Université de Poitiers



Il est un phénomène familial en Afrique, fort courant, qui a encore peu retenu l'attention des anthropologues : c'est celui de la prise en charge des enfants par d'autres consanguins que leurs géniteurs. Mentionné dans bon nombre de monographies, ce trait important de l'organisation des rapports entre parents et alliés n'a que fort rarement fait l'objet d'études spécifiques, si l'on excepte — mais l'exception est de taille — les recherches d'Esther Goody en ce domaine¹.

Ce processus de transfert d'un jeune individu, du couple d'ascendants vers un parent proche ou classificatoire, ne coïncide que malaisément avec notre concept d'adoption, trop fortement connoté de droit occidental; nous y avons recours, faute d'un terme plus adéquat, mais nous lui préférons, avec Esther Goody, les expressions de « circulation des enfants » assortie de « délégation des droits parentaux ». En effet, ces prêts ou dons de progéniture sont multifformes, tantôt ostensibles, tantôt occultés, et se conforment à des arrangements familiaux dont la souplesse est telle que les partenaires impliqués n'ont que rarement l'occasion de mettre en branle l'arsenal des juridictions coutumières ou occidentales, pour les justifier, ou les désavouer. Cette quasi-institution — ou cette pratique — mériterait que l'on fasse l'inventaire des règles explicites et implicites, qui, selon les sociétés de ce continent, l'entravent, l'autorisent, et la régissent. Pour notre part, nous nous bornerons à exposer ses modalités chez les Kotokoli du centre du Togo, en nous appuyant sur les données recueillies dans trois villages (Kolina, Kéméni, Tabalo) de la région de Sokodé. En l'associant aux autres institutions dont elle est tributaire, nous tenterons d'en dégager certaines

¹ E. Goody: « Kinship Fostering in Gonja », in *Socialization. The Approach from Social Anthropology*, edited by P. Mayer. London, Tavistock Publication, 1970, pp. 51-74. « Some Theoretical and Empirical Aspects of Parenthood in West Africa », in *Marriage, Fertility and Parenthood in West Africa*, edited by C. Oppong, M. Bekombo-Priso, J. Moge. The Australian National University, Canberra, 1978, pp. 227-272.

des significations; nous chercherons aussi, à travers ses diverses manifestations, la trace d'un système de valeurs et d'une symbolique qui orientent et légitiment la passation des pouvoirs paternels et maternels à un parent plus éloigné.

☒ **Caractéristiques du maternage et de l'éducation chez les Kotokoli**

La qualité des soins aux nourrissons et la tendresse avec laquelle ils sont dispensés surprennent le visiteur étranger. Même si on le compare à celui d'autres populations de l'Afrique de l'Ouest, l'allaitement kotokoli était particulièrement long : il durait plus de quatre ans chez les femmes de Tabalo de la génération des grands mères, il tend à se réduire quelque peu aujourd'hui. Le sevrage est perçu comme spontané de la part des enfants, progressivement attirés par d'autres nourritures, et accaparés par d'autres membres de la famille que la génitrice. L'alimentation au sein s'effectue toujours à la demande, et le passage au repas de type adulte varie énormément d'un bébé à l'autre, puisque ce sont eux qui ont l'initiative du changement alimentaire.

Signalons aussi une quasi-absence de dressages vésical et sphinctérien : ce type d'acquisition, si valorisé en Occident, est superbement ignoré par les mères Kotokoli : les chiens sont dressés à happer les excréments de l'enfant dans la cour, et, dans les cases, le tombaw, sorte de petit orifice pratiqué dans le sol, canalise l'urine des jeunes dormeurs. Enfin, fait peu original en Afrique, le bébé jouit d'un contact corporel permanent avec la mère; de nuit, il se prolonge jusqu'au sevrage (période de reprise des rapports sexuels parentaux); de jour, entre les tétées, une petite fille se substitue à la génitrice, vers la fin de la première année.

Cette prime éducation, où les désirs de l'enfant font l'objet d'une attentive sollicitude de la part de la femme et de l'entourage familial, peut se clore par une adoption : en effet, celle-ci est susceptible de se produire à partir du sevrage. Mais aussi, à partir du sevrage, l'enfant n'est plus cet être passif qui mobilise l'intérêt de la maisonnée, et canalise ses soins; l'atmosphère familiale est toujours chaleureuse à son égard, mais c'est désormais à lui de déployer son activité au profit d'autrui; ou plutôt d'abord, à elle, la petite fille : à cinq ans, elle part vendre les condiments maternels dans le village, le plateau sur la tête. Ou bien, assise devant le vestibule, elle guette des heures durant, l'acheteur de cigarettes, de bonbons et de pommade, et s'exerce à rendre la monnaie. Vers cinq ou six ans, elle surveille à son tour un bébé, et le porte au dos. Au même âge, elle effectue de multiples travaux domestiques – elle balaie, écrase des feuilles pour la sauce; bref, très tôt elle est déjà cette commercante-puéricultrice-ménagère, dont les femmes kotokoli, actives marchandes, ont tant besoin.

De son côté, le garçonnet est assez tôt confronté aux tâches agricoles auxquelles on le destine : de cinq à six ans, il s'initie à la technique du sarclage; à cet âge, aussi, il apprend à semer; vers six à sept ans, il aide à défricher les nouveaux champs; mais ce n'est que vers dix ou douze ans qu'il peut abattre les tiges du mil mûr pour la récolte, c'est vers douze ou treize ans qu'il sera apte à élever des buttes.

La société kotokoli utilise donc plus précocement les filles que les garçons; mais le recours au travail juvénile peu après le sevrage explique que l'enfant de l'un ou l'autre sexe ne soit pas perçu comme une charge mais comme une substantielle force d'appoint, à la demeure comme aux champs. Aussi, dans la société traditionnelle, tuteurs et tutrices éventuelles réclament-ils un adopté comme une faveur, et le reçoivent-ils avec reconnaissance : un adopté de cinq, dix ans, ne représente pas un soutien à long terme, mais constitue une aide immédiate.

Une institution aujourd'hui disparue nous confirme, si besoin est, cet usage du labeur de l'enfant. Il s'agit de la « mise en gage » (tooleema, littéralement : « cendre ») qui a sévi durant la période coloniale : lorsque le cultivateur ne pouvait payer l'impôt réclamé par l'administration, il empruntait l'argent à un individu plus riche, et remettait un de ses rejetons, garçon ou fille, à son créancier; ce dernier le faisait travailler à son profit jusqu'au remboursement complet de la somme par le père. De même, lorsqu'un tribunal condamnait un individu à une forte amende dont le montant correspondait aux gains de plusieurs années, il envoyait l'un de ses descendants au plaignant victorieux afin que ce dernier fût secondé jusqu'à la remise du numéraire. De vieilles gens de Kéméni ont ainsi l'amer souvenir d'enfances harassées, pour le compte de maîtres peu amènes qu'il leur était interdit de quitter.

À notre avis, cette « mise en gage » n'est pas à l'origine de l'adoption chez les Kotokoli; elle en représente plutôt une perversion momentanée, une manipulation institutionnalisée, due à une réaction de panique d'une population agricultrice (comportant une classe de nobles et de marchands) face à l'impôt naissant et à l'intensification subite des rapports monétaires; elle ne rend compte ni de la persistance de la circulation des enfants après l'abolition et l'abandon effectif de cette institution, ni de la présence de l'adoption dans les régions qui n'ont jamais eu recours à la tooleema. Toujours est-il que celle-ci a le mérite, si l'on peut dire, de faire apparaître crûment l'importance que cette société accorde à la main d'œuvre enfantine.

Cependant, un phénomène plus récent, dont le développement s'est intensifié ces dernières années, tend à brouiller cette image de l'enfant-producteur, voire à l'inverser : il s'agit de la scolarisation, qui atteindrait plus de 50% des individus dans le centre du Togo. Son impact sur l'adoption est encore difficile à apprécier – nous y ferons allusion plus loin – puisque les adultes la considèrent tantôt comme un obstacle, tantôt comme un

stimulant à la délégation des droits parentaux. Mais il faut remarquer que les filles, moins scolarisées que leurs compagnons (elles représentent le quart ou le cinquième des effectifs totaux) sont aussi plus convoitées par leurs parentes éloignées; à Tabalo, village situé à sept kilomètres d'une école, elles constituaient en 1976, 58% de l'ensemble des individus confiés à autrui, et à Kéméni, où un enseignement primaire était dispensé, 53% en 1979.

▣ Vocabulaire de l'adoption

Avant d'examiner les différents types de transfert des droits parentaux, il peut être instructif de rechercher les termes locaux qui servent à désigner ce processus impliquant un déplacement géographique de l'enfant, si minime soit-il, vers un père social, ou une mère substitutive, distincts des géniteurs. Il nous a été difficile d'isoler des concepts spécifiques, tant pour nommer la démarche adoptive que pour singulariser les partenaires impliqués. Cette relative carence de la langue s'explique vraisemblablement par l'enracinement de ce genre de pratique, par ses capacités d'intégration dans la structure familiale : elle est ressentie comme une alternative peu spectaculaire à la relation du géniteur et de son rejeton. Les locuteurs du tem (la langue des Kotokoli) se contentent de la formule bogore « on élève (l'enfant d'autrui) » (du verbe kore/gore) qu'ils opposent à l'expression baaloro na bodoke « on met au monde et on tient » – et la seconde partie de la phrase, qui peut paraître redondante, est indispensable : « waalorey, medina », « On l'a mis au monde, il est à moi ! » s'écriait un grand-père qui avait obtenu la garde de son petit-fils.

En ce qui concerne les termes d'adresse, tantôt les tuteurs conservent leurs titres parentaux : une aïeule élevant sa petite-fille sera appelée « me-nise » (« grand'mère ») par cette dernière; tantôt, aussi, la terminologie de parenté ne permet même pas la distinction entre père social du patrilineage et géniteur, puisque tout homme de la génération supérieure à ego y est nommé mandya « mon père »; tantôt, enfin, au lien initial l'enfant substitue l'illusion de la filiation directe, et interpelle une lointaine tante paternelle (awey) par le terme de mongo ou naana « ma mère ».

De leur côté, les nouveaux responsables de l'enfant utilisent directement le nom de celui-ci, ou le désignent par le terme très général de mobu « mon enfant » – encore que les jeunes mères, qui n'ont donné à la famille du mari qu'un seul ou deux descendants ne puissent y avoir recours sans outre-cuidance; ce n'est qu'après leur troisième ou quatrième couche qu'elles sont autorisées à appeler ainsi leur progéniture.

On voit que cette passation des pouvoirs parentaux n'est que malaisément repérable par le biais linguistique. Mentionnons toutefois l'important usage en ce domaine d'une métaphore presque toujours employée par le donateur ou le récipiendaire de l'enfant, lorsqu'il résume la négociation qui a abouti

au changement de résidence de ce dernier : c'est pour qu'« il lui donne de l'eau à boire » (waway lem) qu'un rejeton a été confié à autrui. Cette figure de rhétorique, qui magnifie l'adopté – l'eau est source de vie et de fécondité chez les Kotokoli, tenus de faire des sacrifices personnels et répétés au tronçon de rivière (bua) dont dépend la postérité de chaque lignage – le féminise aussi systématiquement, puisque l'un des rôles de la fillette déplacée est de puiser l'eau nécessaire à la boisson et aux ablutions de vieillards guettés par l'impotence².

▣ Aspects généraux et diversité de l'adoption

À Kéméni, une enquête menée sur plus de trois cents individus ayant dépassé l'âge du sevrage montre que 17% d'entre eux font ou ont fait l'objet d'un don à un tiers, allié ou consanguin de l'un ou l'autre géniteur. Cependant, ce pourcentage ne tient compte que des enfants dont le couple s'est déssaisi, non de ceux qu'il a pu recevoir. En outre, certains transferts de droits parentaux, effectués au sein même de la résidence n'ont pu être toujours comptabilisés, puisqu'ils ne sont pas toujours ressentis comme tels par les intéressés – tuteurs, géniteurs et enfants restant, dans ce cas, en contact permanent. Ce chiffre de 17% représente d'ailleurs vraisemblablement une sous-estimation du fait adoptif dans ce village. Cependant, il suggère que chaque couple ne confie pas systématiquement à autrui un élément de sa progéniture, puisque la moyenne locale est de quatre à cinq rejets par femmes³ et qu'il n'y a qu'un enfant sur cinq ou six élevé en dehors de la cellule conjugale⁴.

Il s'agit donc d'une pratique fréquente, dont l'examen détaillé révèle l'énorme latitude de variations individuelles : tel polygame, père de dix-huit enfants, a conservé jalousement l'intégralité de sa progéniture, alors que tel autre géniteur n'en a gardé qu'un seul sur cinq; certains parents semblent se laisser piller, alors que d'autres paraissent rester sourds aux pressions de leur entourage.

De ces disparités, le vieux spécialiste du droit coutumier de Kolina nous a fourni un premier cadre explicatif : chez les Kotokoli, patrilinéaires et patrilocaux, tout père dispose librement de sa descendance; à son gré, il peut la confier à qui il désire, ou bien la refuser à qui la lui réclame⁵. Mais

² Chez les Mossi (dont la langue est apparentés au tem) lorsque l'on remet une enfant à quelqu'un « pour qu'elle lui donne de l'eau à boire » cela signifie qu'on la lui accorde en mariage.

³ Très exactement, 4,8 pour notre échantillon de Kéméni.

⁴ 62% des couples (une femme et son époux, polygame, qui peut être à nouveau comptabilisé dans une autre cellule conjugale) délèguent leurs droits parentaux sur un ou plusieurs enfants de leur progéniture.

⁵ La paternité en dehors du mariage est réglée de la manière suivante, en droit traditionnel : l'enfant d'une jeune fille est remise au géniteur; l'enfant d'une femme mariée et de son amant (milli bu « enfant du voleur ») appartient au mari qui décide librement soit de l'élever, soit de le remettre.../

face à cette idéale omnipotence paternelle, divers ensembles parentaux revendiquent des droits plus diffus, mais effectifs, sur un enfant : les membres de son patrilignage, d'abord, hommes et femmes, cadets et aînés de son père; il en va de même du groupe de ses maternels, le patrilignage de sa génitrice; et, dans une moindre mesure, des représentants des familles de la mère du père, et de la mère de la mère de l'enfant. Il n'est pas de membre de l'un de ces quatre lignages du jeune individu qui ne puisse le solliciter et l'obtenir, même si la consanguinité — qui fonde et justifie la démarche de l'adoptant — implique tant de relais qu'elle apparaît souvent fort hypothétique à un non Kotokoli. Ainsi, quel que soit son degré de consanguinité, tout parent proche ou classificatoire peut se voir opposer un refus s'il cherche à obtenir l'enfant d'autrui; mais il dispose au moins du droit à figurer dans les rangs des postulants.

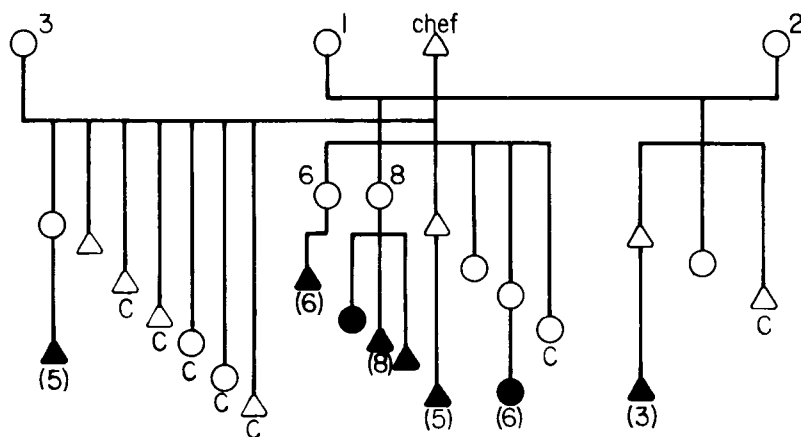
Voici quelques exemples concrets de la diversité des liens entre tuteurs et adoptés, même si certains d'entre eux ne sont pas les plus fréquents :

- dans un même lignage, deux agnats de la même génération mais d'âges différents peuvent se trouver en positions respectives de père social et de fils adoptif, après le décès d'un père classificatoire, premier tuteur de l'enfant. Selon la terminologie de parenté, l'un est edawaalo « frère aîné », l'autre enewu « frère cadet » (figure I et appendice).
- s'il est peu courant — mais non exceptionnel — qu'un frère devienne père social, il est en revanche plus habituel qu'une arrière-grand'mère veuille assurer des fonctions maternelles auprès d'une petite fille. Cette opération, qui mobilise les représentants de trois lignages distincts, resserre les liens entre enize « grand'mère » et ebiyalo bu « enfant du fils »; elle peut aussi être explicitée en termes descriptifs : ego dya go « mère du père de la mère » et ebiyalo bu de bu « enfant de l'enfant du fils » (figure II).
- ou encore, il est habituel qu'une sœur demande à son frère une enfant pour la seconder; puis elle peut réclamer à cette dernière, une fois mariée et mère à son tour, de nouvelles fillettes. Elle est awey « tante paternelle » de la première adoptée, et enize « grand'mère » des deux suivantes (figure III).

Ces quelques exemples montrent que l'adoption peut intervenir à des niveaux générationnels très contrastés, se cantonner dans un lignage ou mettre en présence plusieurs groupes familiaux; les droits d'un tuteur peuvent être transmis à un descendant, de même que le fait d'avoir été adopté par une personne semble parfois ouvrir une sorte de créance sur la lignée de l'individu pris en charge.

...au père biologique; l'enfant d'une divorcée et de son ex-mari (asaara bu) doit être remis à celui-ci après le sevrage, des sanctions très sévères frappaient le nouvel époux lorsque le nourrisson cédait.

Figure 4



1, 2, 3 : rang des épouses

(5), (8): total de la progéniture dont fait partie l'adopté

▲ : adopté masculin

● : adopté féminin

Il n'existe pas non plus de limitation de principe au nombre d'enfants adoptables. Le cas – rare – du chef de Kéméni le prouve : père de seize enfants, dont plusieurs sont encore célibataires, il a déjà reçu de ses filles et fils mariés huit enfants supplémentaires à élever. Ses petites-filles ont été remises à ses femmes, ses petits-fils à lui-même. Il est eseni, « oncle », des descendants de ses enfants de sexe féminin, et edya kubone, « grand' père », de ceux issus de l'autre sexe. Ce cumul spectaculaire montre l'impact d'une position sociale forte, associée à une grande proximité parentale, dans le processus adoptif.

Enfin, pour donner une idée de la manière dont s'amorcent les négociations et dont se prennent les décisions, reproduisons quelques récits brefs, effectués à notre demande par les intéressés (le lecteur excusera l'approximation et la platitude de la traduction) :

- Abatani avait eu plusieurs enfants, dont deux filles. La première s'était mariée, la seconde allait à l'école. Il lui fallait donc une petite pour rester auprès d'elle. Alors elle est partie voir son grand frère; elle lui a dit qu'elle était seule désormais, qu'il fallait qu'il l'aidât. Celui-ci s'est tourné vers l'une de ses fillettes : « Adama, koro nge vu gna awe » « Adama, lève-toi et suis ta tante ». Adama est partie le jour même, sans protester. (Kolina).
- Isifu a une sœur (classificatoire, de père et de mère différents) qui n'a mis au monde que des garçons. Comme il est son cadet, il ne pouvait pas conserver ses propres filles comme cela. Il lui en a donné une. (Kéméni).
- Le jeune Bukari était allé, avec sa mère, rendre visite au parents maternels de celle-ci. L'oncle de sa maman lui a plu. Il le suivait partout. C'est de lui-même qu'il a décidé de rester auprès de lui. Il avait alors huit ou neuf ans. (Quarante ans plus tard, il réside toujours chez les parents utérins de sa mère (ego se) et y élève ses neuf enfants). (Kéméni).

Les partenaires impliqués insistent donc sur la prise en compte du besoin (matériel et affectif) légitimant le transfert de l'enfant. Ce critère contredit apparemment ceux que nous avons utilisés pour rendre compte de l'hyperadoption effectuée par le chef de Kéméni; mais, comme on le verra, chaque catégorie de parent, du fait de sa position particulière vis à vis du géniteur, use explicitement ou non d'arguments différents : le « besoin d'aide », est typiquement, celui des femmes, celui des sœurs.

On remarquera également que chaque élément du trio (le possesseur, le demandeur, l'enfant) peut avoir l'initiative de l'adoption. Cette égalité théorique montre encore la grande plasticité de l'institution – même si, en fait, les adoptés ont rarement le désir spontané de quitter leurs proches.

Enfin on se choquera peut-être de la promptitude avec laquelle certains pères se désaisissent de leurs fillettes. À notre avis, il s'agit non d'une manifestation de froideur à leur égard (les pères choient, et « mignotent » comme dit Ariès, leurs enfants de sexe féminin) mais d'une précipitation qui facilite la séparation de deux êtres liés par une mutuelle tendresse.

Parmi ce foisonnement d'agnats et de cognats proches ou lointains, bénéficiant du transfert d'un jeune consanguin, il en est certains qui jouissent d'un statut privilégié : ce sont les aînés du père, et la mère de la mère.

▣ Adoption par le père du père ou le frère du père

Nous regroupons ici les cas où l'enfant est élevé par le dugorendo « chef du vestibule » (maître de la grande demeure), c'est-à-dire par le chef du segment agnatique regroupé dans une habitation. À Kéméni, 52% des garçons confiés à un autre homme que le père vont chez un membre de leur groupe paternel, et 24% d'entre eux chez un individu situé plus haut que leur géniteur dans la hiérarchie familiale, edya kubone « grand-père » (mais aussi « père plus grand »).

L'un des traits les plus frappants de cette passation de pouvoirs est que souvent les modalités d'obtention de l'enfant sont réduites au minimum, voire inversées par rapport à celles que nous avons mentionnées pour les sœurs. Le « vieux » ou le « Grand » (kubone) n'a pas à prier son petit frère ou son fils afin que celui-ci lui octroie un élément de sa progéniture : il se le fait offrir. Et, contrairement aux modestes vieilles, de lignage différent, de consanguinité douteuse, qui ne présentent leur demande qu'à des couples prolifiques dont elles obtiennent quelquefois les ultimes rejetons, c'est souvent le premier descendant mâle que le père du père se voit attribuer.

Il y aurait donc peut-être là le vestige (puisque aujourd'hui cette remise du petit-fils au patriarce n'est guère systématique) d'un droit éminent de l'aîné du patrilignage sur la postérité de ses descendants directs.

Un autre trait de cette délégation des droits paternels sur l'enfant dans la demeure est sa discrétion, son caractère peu ostentatoire, puisqu'il se réduit géographiquement au fait que le petit-fils sevré part dormir non dans la case paternelle, mais dans celle d'un autre homme, laquelle se situe dans la même enceinte. De l'extérieur, cette adoption est quasi invisible, et peut d'ailleurs ne pas être signalée à l'enquêteur, tant cet arrangement modifie peu la configuration interne de la demeure, qui ne gagne ni ne perd d'habitants. Mais si ce déplacement de case ne change pas grand-chose sur le plan domestique, il a cependant une grande importance sur le plan de la production agricole. En effet, comme nous l'avons montré pour les Mossi de Haute-Volta qui pratiquent aussi ce transfert intralignager des

jeunes individus⁶, le « père social » accapare toujours les fruits du travail de son protégé. Cette pratique permet donc un renforcement des capacités économiques du détenteur du pouvoir familial, du fait des ajustements, des réorganisations des cellules de productions qu'elle entraîne : tout homme cultive avec ses égaux d'âge (« frères » du lignage, et amis voisins) et bénéficie du travail de ses fils célibataires ainsi que du groupe de travail (*Kujoria*) dont ce dernier fait partie; mais il n'est pas tenu d'œuvrer régulièrement sur les champs des agnats de la génération supérieure dès qu'il a pris femme. L'adoption d'un jeune consanguin procure donc au patriarche un flux de main-d'œuvre nouvelle (celle de l'adopté et de ses camarades) qui pallie aux départs des uns et à la collaboration plus lâche des autres fils.

Deux facteurs importants ont vraisemblablement modifié le sens de ces dons de garçonnets à l'intérieur du lignage : celui de la scolarisation, que nous avons déjà mentionné, et celui de l'émigration dans les centres urbains et au Ghana, pays limitrophe au plus haut niveau de vie. La recherche d'un emploi en ville ou à l'étranger a entraîné des changements résidentiels profonds, en provoquant l'éclatement géographique du patrilignage; celui-ci, au lieu d'être localisé dans un village et un quartier donnés, s'est fragmenté en mini-segments, situés respectivement dans l'agglomération rurale d'origine où séjournent les consanguins les plus âgés, dans la ville voisine où certains agnats ont tenté et réussi une implantation professionnelle, et dans une ou plusieurs localités ghanéennes où d'autres se sont implantés et se maintiennent malgré des périodes d'hostilité de la part des gouvernants de ce pays.

Entre ces divers pôles familiaux, les enfants circulent aujourd'hui : les fils installés à l'étranger envoient leur progéniture aider le père vieilli rivé à son champ; mais, inversement, des pré-adolescents nés au village se rendent en apprentissage de l'autre côté de la frontière chez un jeune frère du père enrichi au Ghana; et un agriculteur démuné n'hésite pas à placer son fils chez un de ses cadets citadin, afin qu'il prenne en charge la scolarité de son descendant.

À Kéméni, si l'on perpétue la tutelle du grand-père sur le petit-fils, on délègue aussi volontiers ses droits paternels à un grand nombre d'agnats d'âge inférieur au géniteur, mais aux ressources indubitablement plus élevées (28% des adoptions masculines).

☐ Adoption par la mère de la mère

La remise des fillettes à leur grand-mère maternelle représente un pourcentage comparable à celui de l'offre du garçon au grand-père (voir plus haut) : 22% des adoptions féminines.

⁶ S. Lallemand, « Génitrices et éducatrices mossi », *L'Homme*, janv.-mars 1976, XVI (1), pp. 109-124.

Pour l'enfant, elle comporte toujours un changement d'habitation (changement de quartier ou de village) puisque gendre et belle-mère ne cohabitent pas, selon les règles traditionnelles kotokoli dont la résidence est patrilocale.

Ce déplacement, que l'on peut juger modérément fréquent, est la conséquence du fait suivant : si tous les beaux-fils d'une femme ne lui accordent pas systématiquement leur progéniture, ils savent néanmoins que l'un d'entre eux doit s'y résoudre; et on peut dire que fort peu de vieilles kotokoli n'ont pas auprès d'elle une fille de leurs descendantes. Elles doivent quelquefois, pour l'obtenir, présenter leur requête à leur gendre, mais souvent cette démarche n'est pas nécessaire. En effet, leurs filles intercèdent en leur faveur auprès de leurs époux. Et un bon mari doit savoir prévenir les désirs convergents de sa femme et de sa belle-mère : « Ma belle-mère a souffert pour élever mon épouse. Alors, j'ai décidé de lui donner une de mes filles pour lui donner de l'eau à boire. ...Ma femme pensait m'en parler, mais j'ai été le premier à lui déclarer mon intention. Ma belle-mère en a été très satisfaite » (Hamidu de Kéméni).

Deux caractéristiques semblent communes à l'adoption d'un rejeton par le père du père et la mère de la mère : le fait que souvent (pas toujours) les tuteurs n'aient pas à demander l'enfant, et corrélée à celui-ci, l'idée sous-jacente que ce don est une compensation : de même que le petit-fils se substitue au fils sur le champ du père, de même la belle-mère mérite, si l'on en croit les propos d'Hamidu, qu'une de ses filles remplace son épouse auprès d'elle.

Si, sur le plan familial, cette initiative soude les époux en suscitant la gratitude de la femme, renforce les liens de leurs patrilignages respectifs, elle est aussi considérée comme particulièrement heureuse, sur le plan affectif, pour l'enfant : comme ailleurs en Afrique, les Kotokoli opposent les rigueurs des femmes issues ou alliées du patrilignage à la chaleureuse douceur ou à la malicieuse indulgence des femmes et des filles de la famille cognatique. Comme le dit une informatrice : « La tante paternelle et la mère du père sont sévères et quelquefois dures vis à vis de l'enfant qu'elles élèvent : si la petite perd cinq francs en allant vendre leurs produits, elle lui feront refaire le chemin en sens inverse pour retrouver l'argent. Mais la mère de la mère est tendre. Et si l'enfant (adoptée) se plaint de celles-là, ses parents l'écouteront. Mais si elle dit du mal de celle-ci, sa mère ne la croira pas » (Rubetu à Tabalo).

Par ailleurs, le grand-père paternel dont le petit-fils fait fructifier le champ, ou la mère de la mère (ego go), partiellement soulagée de ses travaux ménagers et mercantiles par l'enfant de sa fille, n'entendent pas s'en séparer afin d'envoyer les enfants à l'école. Il faut prévoir qu'à moyen terme, l'augmentation prévisible des effectifs scolaires au Togo, fera sans doute diminuer très sensiblement ce type d'adoption. À moins que les pratiques adoptives ne s'adaptent : ainsi, à Kéméni, certaines femmes remettent des sommes

régulières permettant le ralentissement des activités artisanales de leurs vieilles mères et l'acquittement des frais scolaires de leurs filles hébergées chez leurs aïeules. Cette formule se généralisera peut-être.

☒ **Adoption et mariage**

Dans un article commun, Jack et Esther Goody⁷ mettent en relation la circulation des enfants, dans des sociétés du Nord du Ghana, avec les formes d'organisations lignagères, ainsi que les types de prestations matrimoniales. Les auteurs constatent qu'en régime patrilinéaire, là où le prix de l'alliance est élevé, les enfants ne font pas l'objet d'une délégation de droits parentaux; et, qu'inversement, chez les bilatéraux où la dot est modique, et les épouses assez mobiles, les enfants sont aisément confiés à autrui.

Cette étude, qui a le mérite de lier le mécanisme de l'adoption aux variables importantes qui régissent l'organisation socio-familiale de ces populations, se révèle malaisément utilisable dès que l'on sort de l'aire que se sont délimitée les auteurs. En effet, des groupes patrilinéaires (ne serait-ce que les Kotokoli et les Mossi que nous avons cités) ont aussi recours à cette pratique. En outre, des prestations matrimoniales, si élevées soient-elles, ne constituent pas un obstacle théorique au moins en ce qui concerne le don de progéniture aux membres de la famille récipiendaire de l'épouse. Il nous apparaît donc qu'une société, quels que soient son régime dotal et son type de filiation, peut faire bénéficier ses participants de l'institution adoptive; mais il va de soi qu'elle ne distribuera pas ses jeunes individus de la même manière si elle est patrilinéaire ou bilatérale, si elle exige des partenaires conjugaux des sommes exorbitantes ou des dons modiques; à notre avis, ces facteurs servent davantage à moduler les déplacements enfantins, et à les orienter, qu'à les susciter ou les éliminer. Enfin, peut-être que les auteurs, en privilégiant les aspects quantitatifs du mariage en ont négligé d'autres dimensions. Aussi nous proposons-nous de reprendre partiellement leur démarche en tentant d'estimer l'impact de la patrilinéarité et du régime matrimonial chez les Kotokoli; mais, en ce qui concerne ce dernier, nous nous arrêterons moins au détail des prestations qu'il comporte qu'à l'ensemble des règles qu'il met en jeu et aux idéaux implicites qui se font jour à travers certaines de ses actualisations.

☒ « Le garçon reste et la fille part »

Reprenons les données relatives aux transferts enfantins chez les Kotokoli. Comme nous l'avons déjà mentionné, les garçons sont toujours moins nombreux que les filles à faire l'objet de ce processus puisqu'ils ne représentent,

⁷ J. et E. Goody, « The Circulation of Women and Children in Northern Ghana », in *Comparative Studies in Kinship*, edited by J. Goody, Routledge & Kegan, London, 1969, pp. 184-215.

à Kéméni, que 46% des adoptés; en outre, ils sont plus volontiers maintenus au sein du lignage paternel (52% d'entre eux) — même si celui-ci tend à être fragmenté et disséminé géographiquement. Le cas des filles est plus complexe. Apparemment, elles aussi sont plus aisément captées par leur groupe agnatique que par leurs maternels, puisque seulement 34% des adoptées sont élevées par ces derniers. Mais l'examen de leurs autres tutrices pose le problème de la résidence : lorsqu'elles sont remises à la mère de leur père (edya go) (13%), elles continuent à vivre dans le lignage de celui-ci, mais quand elles sont confiées à la sœur ou à la tante paternelle du père (44%) elles sont, pour la plupart, accueillies dans la demeure du mari de leur parente agnatique : c'est un patrilignage étranger qui les héberge. Ainsi, la majorité des filles adoptées est envoyée à l'extérieur du lignage d'origine.

Une double tendance semble alors s'esquisser : celle qui consiste à garder les enfants mâles à l'intérieur du groupe agnatique et celle qui conduit à disperser les filles dans les lignages alliés à celui-ci. Ces disparités de sort des adoptés masculins et féminins correspondent aussi à une vision contrastée des destins de l'homme et de la femme kotokoli : l'un doit perpétuer le groupe paternel, l'autre est utilisé comme chaînon entre la famille dont elle est issue et celle à laquelle elle procurera des enfants; elle est le trait d'union entre le groupe et les autres ensembles familiaux. C'est dire qu'il existe certaines similitudes entre processus adoptif et processus matrimonial, et que la distribution des adoptés tend à reproduire, dans cette société, la forme générale de la circulation entraînée par l'alliance. Mais si les filles sont électivement chargées, du fait de leur plus grand nombre et de la plus grande diversité de leurs trajets, d'illustrer cette analogie entre le rôle de l'enfant confié et celui de l'épouse, les garçonnetts n'en sont pas exclus. Reste à savoir s'il n'existe, entre ces deux phénomènes, qu'une similarité dûe à leur commune dépendance vis à vis de certains facteurs structurants (la filiation, la localité) ou bien s'il se trouve entre eux des points de jonction. C'est ce que nous allons examiner.

▣ Le cadeau avunculaire

Tout mariage ordinaire (hije) comporte, de la part du futur mari, un nombre fixe de présents (surtout vestimentaires) dont le montant dépassait 15,000 CFA en 1974. D'autres unions, beaucoup plus rares, échappent partiellement ou totalement à l'envoi des dons qui échelonnent les fiançailles et accompagnent la cérémonie finale : c'est le rapt d'une saroo — jolie adolescente qu'un chef s'approprie subitement — fait du prince; ou la remise sans compensation matrimoniale d'une fille dont le devin a signalé qu'elle ne pouvait sous peine de mort ou de stérilité faire l'objet des négociations habituelles : c'est le mariage soroo « sacrifice ». Aucune de ces trois formules matrimoniales n'implique de droit particulier de la part des parents de la femme sur les enfants de celle-ci.

En ce qui concerne les règles d'alliance, les Kotokoli appliquent rigoureusement l'interdit patrilignager et patriclanique. Aussi, les membres de ce petit royaume hétérogène, constitué d'une poussière de groupes autochtones et d'envahisseurs étrangers, ont multiplié les unions entre nobles conquérants (mola) et les hommes du commun; il n'y a pas d'habitants, qui du fait de leur installation récente (les commerçants musulmans émigrés des pays du Nord du Togo) ou de leur activité particulière (la forge, la poterie) soient exclus de ces larges circuits. Cependant, l'endogamie villageoise est forte, elle est facilitée pour un ego masculin par les possibilités de choix des femmes, d'une part dans ses familles maternelles (les patrilignages de sa mère, de la mère de sa mère, de la mère de son père) et, d'autre part, dans les lignages maritaux de ses tantes paternelles et des sœurs du père de son père.

Ces mariages entre parents (qui comportent l'acquiescement des prestations courantes) s'effectuent généralement entre membres de la même génération, ayant un très faible degré de consanguinité. Parmi toutes ces unions, l'une a la faveur explicite de la population : c'est le mariage faaba (terme qui désigne les dons rituels de l'oncle utérin à son neveu) qui lie ego à une cousine croisée matrilatérale éloignée — non pas fille même de l'oncle, mais choisie dans son lignage par celui-ci.

Divers systèmes matrimoniaux coexistent donc et s'enchevêtrent. D'abord, le système complexe qui associe des patrilignages étrangers, du fait de la volonté d'un père, ou du libre choix des paternels conjugaux. Cette alliance ponctuelle, légitimée par la dot, qui ferme la créance matrimoniale, peut ne pas être renouvelée; tel est le cas de la plupart des unions en pays kotokoli.

Ensuite, le système simple d'échange généralisé — « ronde subtile et harmonieuse » selon les termes de C. Lévi-Strauss⁸ — forme idéale selon les habitants du centre du Togo, qui par l'intermédiaire du mariage préférentiel faaba redoublent les liens de deux patrilignages dont l'un est érigé en donateur, l'autre en récipiendaire électif de femmes, de filles et de petites-filles du précédent⁹.

Enfin, du fait de l'absence de prohibitions entre alliés, et de la possibilité de prendre épouse dans le patrilignage des maris des tantes et grand-mères paternelles, se glissent l'ombre du cycle court et la fausse note de l'échange différé : les hommes d'un lignage avunculaire ont aussi le droit de rechercher une femme dans la famille à laquelle un de leur consanguin en a accordé une ou plusieurs. Cette dysharmonie est compensée, sur le

⁸ 22% des unions contractées par les couples de notre échantillon (pourcentage vraisemblablement un peu gonflé — on nomme aussi faaba le mariage avec une femme du clan avunculaire).

⁹ 3% de notre échantillon (pourcentage sans doute inférieur à la réalité).

plan formel, par l'occultation de l'échange en tant que tel — il n'est pas présenté comme l'acquittement d'une créance matrimoniale — et, sur le plan pratique, par le faible nombre de mariages de ce type effectivement contractés¹⁰.

Ces trois ensembles matrimoniaux, plus ou moins archaïques, plus ou moins présents à la conscience des groupes, et plus ou moins valorisés, modèlent les stratégies en vue de l'obtention d'un conjoint, mais sont aussi pris en compte dans les tactiques visant à la remise d'un adopté. Il serait bon, maintenant, d'en chercher les points d'articulation.

☒ Dons d'enfants et dons de femmes

Revenons aux enfants. Ils sont adoptés essentiellement par trois groupes d'individus : le lignage maternel, le lignage agnatique et les lignages des maris des tantes paternelles.

1. Si l'on associe les deux flux d'individus s'effectuant entre le lignage utérin et le lignage agnatique d'un ego, on constate un déplacement de femmes, dû au mariage, du premier lignage vers le second (déplacement renouvelé, en cas d'union faaba) ainsi que l'esquisse d'un mouvement inverse d'enfants, dû à l'adoption, du second lignage vers le premier. Cependant, lorsqu'on examine les comportements particuliers des individus doublement bénéficiaires de la générosité matrimoniale de leurs utérins — dont la mère est issue de la même famille que l'épouse — on ne peut prouver qu'il y ait toujours de leur part remise systématique de rejetons à leurs oncles-beaux-pères.

Mais s'il n'y a pas restitution automatique d'un ou plusieurs enfants du lignage débiteur de femmes vers le lignage créancier, les pourcentages n'en font pas moins apparaître une tendance générale à compenser l'arrivée des unes par l'envoi des autres aux oncles et grand-mères¹¹. Ainsi, derrière le système idéal d'alliance faaba qui propose l'image d'un lignage utérin donateur perpétuel et généreux, se dessine un mouvement très réel d'échange différé, puisque aux femmes prises à une ou plusieurs générations du groupe maternel succède le renvoi d'enfants de la génération inférieure issus de l'autre groupe.

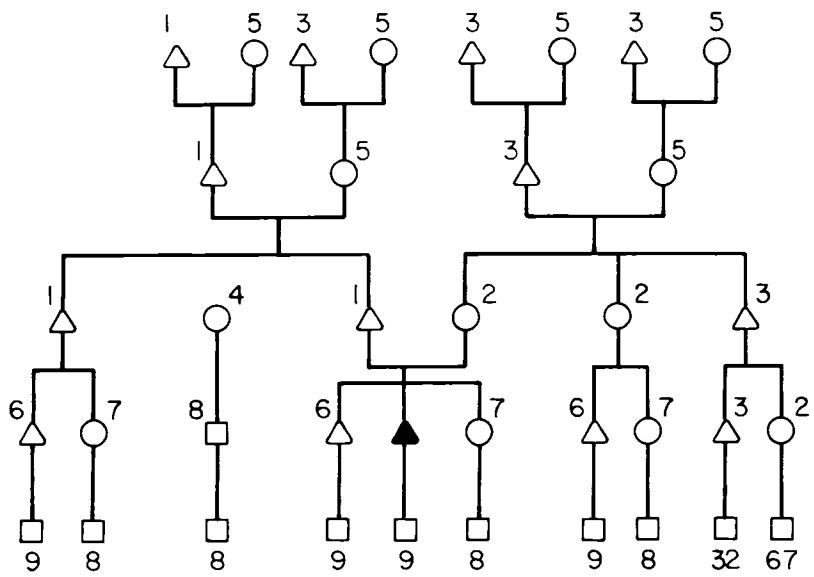
2. La circulation enfantine à l'intérieur du lignage paternel pose davantage de problèmes, puisqu'elle n'associe plus deux ensembles de partenaires matrimoniaux. Or, de toute évidence, mères et épouses ne font pas l'objet d'échanges internes entre les agnats, puisqu'elles constituent, au contraire,

¹⁰ C. Lévi-Strauss, *Structures élémentaires de la parenté*, Paris, P.U.F., 1949, p. 311.

¹¹ Les adoptions des fillettes par les grands-mères maternelles jointes à celles des neveux par leurs oncles maternels représentent 41 % des adoptions totales.

Appendice

TERMES DE PARENTÉ



les pôles où convergent les prohibitions les plus fortes. Mais cette mobilité interdite des alliées du lignage est subtilement compensée par les circuits de ceux-là même qui ont provoqué l'intégration des femmes étrangères; en effet, les possibilités d'obtention, de partage des rejetons de ces épouses se substituent à l'impossibilité de partage des droits sexuels sur celles-ci, et ce même après la mort du consanguin qui l'a obtenue : on ne peut réépouser la veuve d'un père, d'un fils, ou d'un frère cadet¹².

Ici encore, les déplacements de progéniture s'effectuent selon des normes relativement strictes : ainsi, bien que le motif souvent invoqué par les agnats qui se confient des enfants soit « que la famille soit davantage unie », on ne peut trouver de cas où deux frères aient troqué directement leur progéniture, c'est-à-dire pratiqué l'échange restreint sous sa forme simultanée. L'adoption tend encore à prendre, dans ce groupe, la forme de l'échange différé, tout fils ou tout frère ayant renoncé à un enfant n'en attendant jamais de celui auquel il l'a remis, mais en escomptant un autre de son propre fils ou d'un autre frère.

Ainsi, au sein du lignage, le caractère figé des liens conjugaux s'oppose à la mobilité des liens filiaux et à l'aisance avec laquelle ils sont manipulés; telle est peut-être la raison profonde de cette pratique des adoptions : permettre à un second niveau une circulation interdite à un premier.

3. Enfin, les dons d'enfants aux parentes issues du patrilineage mais résidant chez une famille alliée fait de celle-ci la double bénéficiaire de l'arrivée d'une épouse puis d'un adopté¹³. Le lignage avunculaire (en l'occurrence, celui de ces femmes, vis à vis de leur propre progéniture) peut donc octroyer, outre des épouses, des enfants. En cela, il est fidèle aux normes du faaba, puisqu'il réitère, en les diversifiant, ses dons vis à vis du groupe des neveux. Mais on a vu aussi qu'un homme peut prendre une épouse dans le lignage où ses agnats en ont accordé une ou plusieurs. En ce cas, le croisement des femmes et des enfants suggère encore le recours au système d'échange différé comme mode de relation entre lignages alliés.

☐ Conclusion

L'adoption chez les Kotokoli se présente comme un phénomène polysémique à plusieurs niveaux explicatifs. Un premier niveau matériel tend à montrer que la circulation des enfants, du fait des bénéfices divers qu'en obtiennent les adultes, est susceptible d'être pratiquée par des populations à systèmes de filiation différents, et à structures matrimoniales distinctes. En effet, elle permet aux formes de solidarité familiales de s'exprimer en venant en aide aux plus âgés, comme en assurant une postérité d'emprunt

¹² On peut réépouser la veuve d'un frère aîné.

¹³ Environ 22% de la totalité des adoptés.

aux individus stériles. Elle permet aussi aux gens haut placés dans la hiérarchie lignagère de se procurer un surcroît de prestige. Elle conforte les individus dans leurs affections dont elle constitue une preuve appréciée, du frère à la sœur, de la fille à la mère. Le plus riche peut subvenir à la scolarité d'un enfant démuné, le plus pauvre peut jouir du travail de l'enfant confié : les ressources de cette institution sont difficiles à épuiser.

À un second niveau, cette pratique nous paraît devoir être pensée en relation avec la circulation des femmes. D'une manière métaphorique d'abord : l'enfant confié est en quelque sorte féminisé, puisqu'il est conçu comme un trait d'union entre consanguins et entre familles. Mais ensuite, l'examen montre que les déplacements qu'il effectue s'articulent avec les systèmes matrimoniaux en vigueur : à l'idéal local de l'échange généralisé simple, et à la pratique de l'échange complexe, ils imposent le correctif de l'échange différé.