

## Culture



# Réflexions sur l'origine des inégalités sociales à partir du cas des Athapaskan tutchone

Dominique Legros

Volume 2, numéro 3, 1982

URI : <https://id.erudit.org/iderudit/1078113ar>

DOI : <https://doi.org/10.7202/1078113ar>

[Aller au sommaire du numéro](#)

### Éditeur(s)

Canadian Anthropology Society / Société Canadienne d'Anthropologie (CASCA), formerly/anciennement Canadian Ethnology Society / Société Canadienne d'Ethnologie

### ISSN

0229-009X (imprimé)

2563-710X (numérique)

[Découvrir la revue](#)

### Citer cet article

Legros, D. (1982). Réflexions sur l'origine des inégalités sociales à partir du cas des Athapaskan tutchone. *Culture*, 2(3), 65–84.  
<https://doi.org/10.7202/1078113ar>

### Résumé de l'article

À partir du cas des Athapaskan tutchone, démonstration montrant que l'inégalité sociale peut être instaurée dans les sociétés de chasseurs-cueilleurs les plus simples ; celles qui n'ont aucune capacité réelle de stocker, aucun système de redistribution, et qui ne sont pas l'objet de pressions démographiques. Esquisse de la nouvelle problématique qui s'impose, dès lors, quant à l'étude de l'origine de l'inégalité sociale en général.

Tous droits réservés © Canadian Anthropology Society / Société Canadienne d'Anthropologie (CASCA), formerly/anciennement Canadian Ethnology Society / Société Canadienne d'Ethnologie, 1982

Ce document est protégé par la loi sur le droit d'auteur. L'utilisation des services d'Érudit (y compris la reproduction) est assujettie à sa politique d'utilisation que vous pouvez consulter en ligne.

<https://apropos.erudit.org/fr/usagers/politique-dutilisation/>

**é**rudit

Cet article est diffusé et préservé par Érudit.

Érudit est un consortium interuniversitaire sans but lucratif composé de l'Université de Montréal, l'Université Laval et l'Université du Québec à Montréal. Il a pour mission la promotion et la valorisation de la recherche.

<https://www.erudit.org/fr/>

# Réflexions sur l'origine des inégalités sociales à partir du cas des Athapaskan tutchone<sup>1</sup>

Dominique Legros  
Concordia University

À partir du cas des Athapaskan tutchone, démonstration montrant que l'inégalité sociale peut être instaurée dans les sociétés de chasseurs-cueilleurs les plus simples ; celles qui n'ont aucune capacité réelle de stocker, aucun système de redistribution, et qui ne sont pas l'objet de pressions démographiques. Esquisse de la nouvelle problématique qui s'impose, dès lors, quant à l'étude de l'origine de l'inégalité sociale en général.

*Demonstration showing, on the basis of the Tutchone Athapaskan case, that social inequality may be instituted in the simplest societies of hunters and gatherers ; those with no possibility of storing significant surpluses, no redistribution system, and which are not subjected to population pressures. Draft formulation of the new theoretical framework which imposes itself, in consequence, for the study of the origin of social inequality in general.*

Au milieu du XIX<sup>e</sup> siècle<sup>2</sup>, les Athapaskan tutchone étaient divisés en familles riches (*dan noži'*), en familles pauvres (*čėkadye*) et en esclaves (*yandye*). Les riches dominaient et exploitaient les pauvres et les esclaves. Pourtant l'économie des Tutchone était semblable à celle des sociétés de chasseurs-cueilleurs les plus pauvres du monde et ces sociétés sont en général réputées être très égalitaires (Service, 1979).

Par quels moyens certaines familles tutchone parvenaient-elles à dominer les familles pauvres, à s'enrichir à leurs dépens et à mettre quelques Tutchone en esclavage ?

Lorsqu'on pose un tel problème et qu'on le résout, toute la question de l'origine des inégalités sociales se trouve modifiée. Les explications en vigueur tombent d'elles-mêmes. Au nombre de ces dernières, il faut compter la thèse selon laquelle le développement des inégalités serait lié à la naissance de systèmes éco-technologiques de plus en plus productifs (White, 1949 : 263-293 ; Fried, 1967 : 196) ; celle selon laquelle il serait lié au développement de la capacité de stocker (Testart, 1980) ; celle selon laquelle il dépendrait de la naissance de systèmes de redistribution (Harris, 1975 : 374 ; Fried, 1967 : 196 ; Service, 1975 : 71-102) ; et enfin celle selon laquelle il serait consécutif à des pressions démographiques (Fried, 1967 : 196-204 ; Carneiro, 1970 : 733-738 ; Sanders and Price, 1968 ; Spooner (ed.), 1972 ; Cohen, 1977). On s'aperçoit que l'inégalité repose avant tout sur l'existence de groupes de forces inégales et que de tels groupes peuvent être présents dans une société sans que cette dernière n'ait atteint les situations critiques précédentes.

Pour le démontrer, considérons d'abord le détail ethnographique relatif à la société tutchone.

Voyons ensuite comment s'expliquait le pouvoir de ces familles riches et, finalement, mais de façon schématique, les conclusions générales qu'il convient de tirer de ce cas particulier.

### *La société tutchone vers 1850*

Avant de décrire les inégalités socio-économiques tutchone certaines informations préliminaires sont absolument indispensables. Ce sont les données relatives au milieu, à la forme d'exploitation de l'environnement, à la répartition spatiale des groupes locaux, à la nature des échanges commerciaux et aux normes culturelles les plus générales<sup>3</sup>. Sans celles-ci, il est impossible de saisir en quoi, précisément, la société tutchone était inégalitaire et, en quoi, le cas particulier qu'elle constitue est théoriquement si important.

*Un milieu subarctique.* En Colombie britannique septentrionale, les Rocheuses et la cordillère du Pacifique ne forment qu'une seule masse. Plus au nord, elles se séparent. Les Rocheuses montent tout droit, tournent vers l'ouest, puis longent la côte de l'Arctique. La cordillère oblique immédiatement vers l'ouest, longe le Pacifique et se perd dans les îles Aléoutes. Un haut plateau (1000 à 1500 m) s'étend entre ces deux chaînes. Le ruissellement y a créé de profondes entailles ; c'est le lit du bassin du Yukon (3780 km). La table du plateau est une immense toundra ; les vallées sont le domaine d'une taïga touffue. Des myriades de lacs rompent la monotonie du paysage. C'est sur ce plateau subarctique, tout près des sources du Yukon, et dans une aire égale à la surface de l'Angleterre (au sens strict) que résidait l'ethnie tutchone : en tout environ 1100 personnes, soit à peine une personne (0,7) par 100 km<sup>2</sup> et donc une ethnie avec une des densités démographiques les plus basses du monde (cf. Kroeber, 1939).

Ces Athapaskan étaient séparés de l'océan Pacifique par l'interminable mur de granit que constitue la cordillère (sommets de 4500 à 6050 m). Pour cette raison, et à cause également de la latitude (bien plus au nord que la pointe sud du Groenland), le climat et l'écologie de leur pays étaient très rigoureux. L'hiver durait d'octobre à mai. Les moyennes de janvier oscillaient entre -18°C et -23°C mais, lors des grands coups de froid, le thermomètre descendait jusqu'à -68°C. Le jour durait de 4 à 5 heures. L'été était très bref et à peine tempéré : moyennes de 10°C à 13°C. La pauvreté du milieu se perçoit clairement lorsqu'on note que la quantité d'énergie solaire utilisable par les plantes<sup>4</sup> était 2 à 3 fois moins importante qu'à Vancouver (Wolforth, 1969 : fig. 1-11).

*Les biens exploitables et la forme de leur exploitation.* Pour juger des biens exploitables et de la forme de leur exploitation, plusieurs distinctions sont utiles. Selon la loi de Liebig, une société s'organise et vit en fonction du périclé et non pas en fonction de l'apogée du cycle de son environnement naturel. Il faut donc s'intéresser avant tout aux ressources disponibles lors des mauvaises années et spécifier ce qui constituait les périodes de soudure au cours de celles-ci. Il suffit ensuite de présenter brièvement quelles étaient les ressources supplémentaires au moment de l'apogée. Autre fait important : dans toute économie de chasse, de pêche et de cueillette, il existe deux catégories de biens naturels. La première comprend, d'une part, les biens accessibles en tous lieux et, d'autre part, les biens qu'il est impossible de localiser d'avance (oiseaux et mammifères se déplaçant de façon imprévisible). La seconde comprend les biens rares et restreints à un nombre fini et déterminé de lieux d'extraction. Les lieux où l'on trouve les biens de la première catégorie peuvent difficilement être l'objet d'une appropriation privée, mais les lieux où l'on trouve les biens de la seconde catégorie peuvent facilement être l'objet d'une telle appropriation. Dans la mesure où notre question porte sur l'inégalité on doit tenir compte de ce fait. Finalement, aucun peuple ne se contente d'extraire des produits naturels ; il possède toujours aussi des industries de transformation qu'il convient de décrire. Comme la forme de ces industries dépend en grande partie de questions de densité (cf. Durkheim, [1893], 1966), il faut donc également indiquer quelle était la répartition spatiale des êtres humains. Un plan en découle : a) liste des ressources disponibles en tous lieux ou dans des lieux imprévisibles d'avance ; b) liste des ressources présentes en des lieux déterminés et en nombre fini ; c) liste des ressources supplémentaires lors de l'apogée du cycle écologique ; d) description du mode d'exploitation, du cycle annuel et des groupes locaux qui en résultaient ; e) description de la forme des industries de transformation et des produits qui en étaient issus.

Les ressources alimentaires qui étaient partout disponibles ou accessibles dans des lieux imprévisibles étaient aussi les plus nombreuses : eau, racines de sainfoin, une dizaine d'espèces de baies, champignons, sèves, résines et *cambia* de divers arbres, feuilles d'une trentaine d'espèces végétales, plusieurs espèces de téttras et de lagopèdes, spermophiles (écureuils terrestres), castors, porcs-épics, ours noirs et grizzlis, orignaux (les mammifères les plus importants). Les ressources naturelles destinées à la fabrication d'objets non-alimentaires et appartenant à la même catégorie comprenaient le charbon

pour la teinture noire, le bois de chauffage, la mousse pour les couches de bébé et les serviettes hygiéniques, la plupart des plantes médicinales, les écorces, les branches, et les troncs secs ou verts pour un nombre considérable de divers types de paniers, de récipients, d'abris, d'auvents (le type d'habitat principal), de séchoirs à viande ou à poissons, de tables de travail, d'étuves (sauna autochtone), de fumoirs à peaux chamoisées, de nasses et d'avalaires à poissons, de traquenards, de radeaux, d'*umiat* (bateau couvert en peau d'orignal), les aigles, les huarts et les corbeaux pour leurs plumes, les loups, les belettes et les hermines pour leurs fourrures.

Bien qu'un peu moins nombreux, les biens dont l'accessibilité était restreinte à certains lieux précis étaient importants. Au nombre des vivres, on comptait le mouflon (sommets de quelques pointes du plateau), la marmotte (milieux alpins), le cygne et la bernache (restreints à certains lacs peu nombreux), ainsi que tous les poissons (touladi, lotte, inconnu, ménomini, meunier, omble, brochet, corégone tschir et grand corégone, saumon chinook et kéta<sup>5</sup> (ceci moins parce que les ressources piscicoles étaient inégales de pièces d'eau à pièces d'eau et avant tout parce que le poisson n'était efficacement exploité qu'à ses frayères, là où une avaloire pouvait être dressée et là où un grand lac se rétrécissait pour former un goulet en travers duquel on pouvait tendre un filet sous la glace ; un grand lac poissonneux mais sans goulet n'avait que très peu de valeur).

Les ressources non-vivrières de cette catégorie comprenaient le carcajou et la martre exploités pour leurs fourrures<sup>6</sup>, les carrières de pierre à outils, d'ocre et de cuivre en pépite et les bosquets de bouleaux propres à la confection de manches d'outils, de planches, de toboggans, de raquettes, d'arcs et de flèches (le bouleau de cette qualité était en effet très rare et situé dans des bosquets bien déterminés et peu nombreux).

Ce qui précède concerne le périégée du cycle écologique. Au moment de l'apogée plusieurs espèces s'ajoutaient aux ressources déjà disponibles : gélinoites et rats musqués exclusivement pour leur chair ; lièvres et loups-cerviers pour leur chair et leurs fourrures ; enfin renards uniquement pour leurs fourrures.

Bon an mal an la flore fournissait 10% de la production vivrière, les mammifères 45% et les poissons 45%.

Pour exploiter ces ressources, les Tutchone disposaient d'une technologie très simple. La très grande majorité du gibier et la totalité du poisson étaient obtenues par piégeage sans affût (originaux, mouflons, spermophiles, loups-cerviers, etc. captu-

rés avec des collets ; ours, carnassiers, etc., avec des traquenards appâtés ; poissons avec des nasses, des avalaires, des filets). Ce genre de travail était presque toujours individuel. En été, le chasseur ou le pêcheur passait la journée à tendre ses pièges. Il les relevait le lendemain avant que les cadavres ne se gâtent. En hiver, grâce au froid, le cycle pouvait être beaucoup plus long ; toutefois, comme les prises pouvaient être mangées par des prédateurs, il était généralement limité à quatre jours. Le reste du gibier était capturé grâce à divers instruments à percussion posée, lancée ou projetée (couteaux de cuivre natif, lances, arcs et flèches, mousquets achetés aux Tlingit de la côte du Pacifique avec des peaux d'originaux chamoisées, mais sans aucun contact direct avec les Blancs<sup>7</sup>). Les végétaux et les minéraux étaient exploités à la main nue, avec des bâtons à fouir, des couteaux, des herminettes à pointe de cuivre ou à pointe de fer (achetées aux Tlingit exclusivement).

En été, les biens périssables devaient être traités selon une méthode qui exigeait une grande quantité de travail. Ces biens (poissons, viandes) étaient coupés en lanières de 10 à 30 cm de long et de 0,3 à 0,5 cm d'épaisseur, étendus sur des perches et séchés au soleil durant 5 à 8 jours. Comme les moyens de transport se réduisaient à l'*umiat*, au radeau (inutilisable à contre-courant) et au portage à dos ou dans des paniers d'écorce, les produits n'étaient pas transportés mais stockés dans des caches, près des divers lieux d'extraction, le plus souvent de 15 à 30 km l'un de l'autre. En hiver tous les biens périssables étaient congelés. Comme les Tutchone disposaient de chiens et de toboggans, il leur était plus facile de les transporter. (Le contenu des caches de l'été était également déplacé à cette saison).

La simplicité de ces techniques d'acquisition combinée à la dispersion des ressources naturelles et à la très faible densité démographique se traduisait par un nomadisme cyclique et par un phénomène de dispersion/concentration.

Les réserves accumulées en été et en automne étaient insuffisantes pour se nourrir tout l'hiver. Le volume du gibier capturé étant alors très irrégulier, le mouvement et les lieux de campement étaient déterminés par la pêche lacustre avec des filets tendus sous la glace. C'était en effet à cette période la seule activité dont le produit était quotidien et régulier. Les Tutchone qui avaient accès au goulet d'un grand lac (approximativement 50% de la population<sup>8</sup>) formaient autour de ces lieux des camps semi-permanents de 50 personnes environ (femmes, enfants et hommes). La chasse et le piégeage s'effectuaient alors sous la forme de brèves

expéditions en dehors du camp principal. Ceux qui ne détenaient pas de goulet étaient condamnés à se déplacer, toutes les deux ou trois semaines, d'une frayère à une autre, d'un petit lac à un autre, à chasser en cours de route et à vivre en petits groupes ne dépassant jamais plus de 15 personnes. Pour eux, la disette régnait chaque année<sup>9</sup>.

Durant l'été, les résultats de la chasse demeuraient peu prévisibles. Là encore c'était donc le poisson qui avait le plus d'importance. En conséquence, les Tutchone se rendaient près de leurs divers coins de pêche au saumon. Ceux qui avaient accès à de bons sites pour avaloires ou à des frayères – c'étaient aussi ceux qui contrôlaient les bons lacs à goullets – continuaient à vivre dans des campements composés d'une cinquantaine de personnes. Ceux qui n'en détenaient pas étaient contraints à demeurer en petits groupes et à pêcher au filet le long des grands cours d'eau, une forme de pêche peu efficace comparée à celle de l'avaloire dressée entre les rives d'un petit cours d'eau ou à celle de la pêche à la frayère. La chasse, la collecte des plantes, et l'extraction de minéraux (pyrite, cuivre pour quelques Tutchone privilégiés) s'effectuaient à partir de ces camps de pêche.

En automne, les priorités changeaient. La chasse à l'original commandait tous les mouvements. Les gros camps se fragmentaient. La population tutchone était donc entièrement divisée en petits groupes de chasse. Ceux-ci se lançaient indépendamment les uns des autres à la poursuite des originaux. Dès qu'un de ces petits groupes avait tué un animal, il formait un camp autour de la carcasse et y passait de cinq à huit jours, le temps de sécher la viande et de la stocker dans une cache. Cela terminé, les hommes partaient à la recherche de nouvelles proies. Dès qu'ils en obtenaient une, le camp se déplaçait vers le lieu de la nouvelle capture et ainsi de suite durant deux mois. Pour des raisons techniques, l'abattage du bois d'œuvre devait être effectué à cette saison. Ce travail était fait par un ou deux hommes qui quittaient momentanément leur camp.

Il est difficile de chiffrer précisément le nombre de campements. Cependant, à titre indicatif, on peut dire sans grand risque de se tromper que les 1100 Tutchone étaient divisés en à peu près 70 groupes locaux. Vingt-cinq d'entre eux ne comprenaient sans doute qu'une seule famille nucléaire de cinq personnes ; vingt-cinq autres, deux familles ;



Photo 1. Un petit groupe local de la White River ou peut-être du lac Mentasta, changeant de camp vers 1900 (tiré de Powell, 1909). Si l'on fait abstraction des vêtements modernes, cette photo donne à voir exactement comment se présentait un petit groupe local. Les commentaires des Tutchone contemporains sont intéressants. Ils tiennent l'homme à l'arrière-plan et la femme âgée (2ème à partir de la droite) pour les parents des deux jeunes femmes (extrême droite et extrême gauche) et le jeune homme au centre pour le mari de la jeune femme (à l'extrême gauche) portant un bébé sur son dos (dos contre dos selon la manière traditionnelle ; voir photo 3). Exception faite du père des jeunes filles tout le monde est lourdement chargé de ballots, même les deux petits garçons (gauche et extrême gauche) qui semblent avoir respectivement 12 et 6 ou 7 ans. Lorsque Powell a rencontré ce groupe il n'y avait probablement aucun autre groupe humain à 50 km à la ronde.

une douzaine environ, trois familles ; et dix ou onze environ, une dizaine de familles. Les campements composés de trois familles ou moins étaient ceux des Tutchone ne détenant ni goulet lacustre ni bon site de pêche au saumon. Ils étaient en perpétuel déplacement. Ceux composés d'une dizaine de familles réunissaient les Tutchone ayant accès à un lac à goulet et à un site très productif de pêche au saumon. C'étaient des camps semi-permanents. Au cours de l'année, leurs membres migraient simplement d'un lieu de pêche lacustre à un lieu de pêche au saumon. Les travaux devant s'effectuer loin de ces sites donnaient lieu à des expéditions limitées dans le temps et ne réunissant que quelques membres du groupe. Au total, il est donc question de regroupements humains minuscules et, vu l'aire totale du pays tutchone, de camps séparés la plupart du temps par des distances de 30 à 50 km, et même de 150 km en moyenne si l'on ne s'intéresse qu'aux seuls gros campements de dix familles.

C'était donc dans un cadre très simple que devaient se réaliser les industries de transformation. En conséquence, on ne s'étonnera pas de ce que la coopération et la division du travail étaient réduites au minimum et de ce que les produits étaient relativement peu nombreux. Pour tout dire, 98% à 99% des phases de travail demandaient seulement du travail individuel et les phases restantes exigeaient uniquement la coopération de deux ou trois personnes (coopération réalisable dans les groupes les plus petits). Cinquante pour cent des produits finis ne donnaient lieu à aucune division du travail. Les produits restants n'étaient soumis qu'à une division conjugale du travail. Nous avons déjà signalé certains des produits qui en résultaient : outils, armes et pièges, récipients, raquettes, toboggans, abris et auvents de branchages, radeaux, etc. Précisons ici que les Tutchone confectionnaient également tous leurs vêtements d'usage quotidien, (vêtements de peaux d'originaux chamoisés) des vêtements d'apparat (tuniques ornées de broderies très élaborées ; toges de fourrures précieuses), des objets d'échange (piles de peaux d'originaux chamoisés) et de riches ornements (bijoux de cuivre natif).

La production primaire et secondaire peuvent paraître simples. Cependant, aux yeux des Tutchone, certains de leurs produits étaient d'une très grande valeur. C'était le cas des morceaux de pyrite, du cuivre, du bouleau (bois d'œuvre), des bijoux, des peaux d'originaux chamoisés, des fourrures de carcajou, de castor, de bébé castor et surtout de martre, des toges et des tuniques d'apparat. En effet, ces objets étaient soit rares dans la nature (pyrite, cuivre, bouleau), soit obtenus au détriment de la production alimentaire (bébé castor, martre) ou au

prix d'un temps de travail considérable (peaux chamoisées, toges de petites fourrures de martres ou de bébés castors, tuniques brodées). Le chamoisage d'une peau d'original demandait par exemple de dix à quinze jours de travail à une femme. Celui qui détenait une cinquantaine de ces peaux possédait donc le produit d'un an de travail d'une personne ; une richesse réelle et tangible. Étant donné la présence de ces biens de grande valeur, on ne peut donc être surpris de ce qu'il y ait eu commerce inter-ethnique et ceci nous amène au dernier aspect de l'économie tutchone.

*Les échanges.* La sphère de la circulation comprenait des relations marchandes entre Tutchone et Tlingit, entre Tutchone et voisins athapaskan, et entre sous-groupes tutchone. Les Tutchone achetaient aux Tlingit des produits de luxe (« épices » autochtones, tabac, coquilles de dentales et d'arénicoles, couvertures tlingit, vermillon, tuniques tlingit) et des produits utilitaires (paniers tlingit, lames de fer pour herminette, barres de fer, mousquets, etc.). Les Tutchone payaient avec des produits qui étaient chez eux des biens de valeur (fourrures de castors, de martres, etc., toges en fourrures de martres, tuniques tutchone précieusement ornées, peaux chamoisées, pépites de cuivre, etc.). Les Tlingit venaient à de nombreuses reprises dans le Yukon afin de pouvoir commercer avec un nombre maximum de groupes locaux tutchone, mais pour chacun de ces derniers les contacts avec les Tlingit se résumaient à une ou deux rencontres par an et ce, chaque fois, pour un, deux ou trois jours au maximum. Les caravanes tlingit comptaient en général de 20 à 30 hommes.

Les échanges entre Tutchone, ou entre Tutchone et autres Athapaskan, portaient sur des biens rares produits dans certaines régions seulement (cuivre, bon bouleau pour bois de flèche, fourrures de carcajou, de marmottes, etc.) ; sur des biens précieux autochtones (fourrures de martres, de castors, peaux chamoisées, etc.), sur des vêtements, des bijoux, etc., et enfin sur les biens tlingit et euro-canadiens déjà acquis à l'intérieur du Yukon par les uns et les autres. Entre groupes voisins, ces échanges donnaient lieu à des rencontres du même type qu'entre Tutchone et Tlingit. On le voit, le système de production et les modalités de l'échange tutchone n'avaient donc rien d'exceptionnel. Ils se conformaient à ce que l'on observe dans les sociétés de chasseurs-cueilleurs les plus simples. Examinons maintenant s'il en allait de même pour la culture.

*Normes culturelles les plus générales.* L'ensemble de la population tutchone était divisé en deux moitiés matrilineaires exogamiques : les loups et les corbeaux. Un homme loup ne pouvait épouser

qu'une femme corbeau, et les enfants étaient exclusivement corbeaux. Un corbeau ne pouvait épouser qu'une louve, et les enfants étaient exclusivement loups. Tous rapports sexuels entre membres de même moitié, même entre non-parents, étaient punis de mort. Dans tout groupe local, aussi petit fût-il, les deux moitiés étaient donc représentées (l'une par le père, l'autre par la mère et les enfants). Tous les membres de moitiés opposées étaient des épouses ou des époux potentiels (mère du père, sœur du père, etc. pour un garçon ; père de la mère, frère du père, etc. et, à la limite, père<sup>10</sup> pour une fille). Cependant le mariage préféré était le mariage entre cousins germains croisés bilatéraux. L'oncle maternel tentait toujours d'avoir les fils de ses sœurs pour gendres et les filles de ces mêmes sœurs pour brus. La polygynie et la polyandrie étaient parfaitement

légitimes. Le lévirat et le sororat étaient obligatoires. La règle de résidence post-nuptiale était matrilocale (à la fois matrilocale et avunculaire lorsque le mariage était de la forme préférée). Du point de vue socio-politique, l'oncle maternel était le parent le plus important. Il était responsable de l'éducation rituelle, du bien-être et du comportement de ses neveux et nièces. Lorsque ceux-ci commettaient par exemple un homicide, c'était lui que l'on cherchait à tuer pour se venger, etc.

Comme nous savons que ce type de culture n'est pas exceptionnel dans les sociétés de chasseurs-cueilleurs (cf. Service, 1979 ; Testart, 1978 ; Dyen and Aberle, 1974), nous devons donc dire que la société tutchone était, sur ce plan encore, une société assez ordinaire.



Photo 2. Un riche Kutchin dessiné en 1848 par Alexander Murray (cf. Murray [1847-48], 1910 : 102-103). Les Kutchin étaient voisins des Tutchone et ils étaient divisés en strates similaires à celles des Tutchone. Campbell (in Wilson, 1970 : 78), qui explora la région tutchone en 1848-52, affirme que les ornements kutchin et tutchone étaient semblables. Faute de tout autre document c'est à partir de ce portrait qu'il convient de se représenter ce à quoi ressemblait un Tutchone *dan noži'*. Les plumes étaient des plumes d'aigles. Les marques sur le visage étaient peintes en rouge ou en noir. La peinture nécessaire à ces ornements était contenue dans le petit sac accroché au collier de perles. Les longues perles sont des coquilles d'arénicoles de la côte du Pacifique. Les perles rondes sont des perles de verre. Toutes les deux étaient obtenues par commerce intertribal. La décoration nasale était faite de quatre coquilles d'arénicoles. Elle était tenue en place grâce à un trou perforé dans la cloison nasale. Coquilles d'arénicoles et perles de verre servaient



d'unité monétaire. Elles étaient le privilège des riches. Les esclaves et les pauvres n'avaient pour toutes décorations à leurs vêtements que des broderies de piquants de porcs-épics colorés et coupés en forme de perle.

Photo 3. Dessin de riches femmes kutchin exécuté en 1847 ou 1848 par Alexander Murray (cf. Murray [1847-48], 1910 : 92-93). Les vêtements des femmes tutchone riches étaient semblables à ceux de ces femmes kutchin. Ici, les colliers étaient en perles de verre, tandis que les décorations nasales des deux femmes et celle de l'enfant étaient en coquilles d'arénicole. Le porte-bébé était en écorce de bouleau. Une pile de mousse servait de couche. Les femmes riches travaillaient sans doute moins que les autres. Elles disposaient toutefois de moins d'autonomie que les pauvres qui, elles, exerçaient un contrôle sur leurs propres produits vivriers ainsi que sur ceux de leurs époux. Femmes riches et pauvres étaient toujours beaucoup moins décorées que leurs maris respectifs.



*Les inégalités socio-économiques.* Bien que présenté à grands traits, le contexte économique, démographique et culturel est maintenant suffisamment bien décrit pour que l'on puisse expliquer d'une part de quelle nature étaient les inégalités et d'autre part pourquoi la présence de celles-ci est théoriquement si intéressante.

D'après les Tutchone, chaque groupe local était dirigé par un *dan čo* (littéralement, homme-gros), terme qu'ils traduisent en général en anglais par *headman* et terme que l'on devrait ironiquement traduire en français par *leader*. La plupart des *dan čo* n'étaient que des leaders mais quelques-uns d'entre eux étaient en même temps des *dan noži'*, terme traduit en anglais par *big shot* ou *rich man*, *princes*, *princesses*. Un *dan noži'* très important était un homme qui possédait parfois jusqu'à six esclaves (*yandyé*), et une vingtaine de femmes. Les membres de la famille immédiate d'un *dan noži'* étaient aussi des *dan noži'*. Les *dan noži'* représentaient en tout environ 15% de la population. Les Tutchone qui n'étaient ni *dan noži'* ni *yandyé* étaient appelés *čekadye*; les Tutchone contemporains traduisent ce terme par *poor people*, *destitute*, *he got nothing*, c'est-à-dire par « les pauvres ». La catégorie des pauvres comprenait un bon nombre de *dan čo* (autrement dit de leaders de groupes locaux) et tous les gens qui étaient placés soit sous la coupe immédiate d'un *dan čo* ordinaire, soit sous la direction de *dan čo* qui étaient en même temps *dan noži'*. Elle représentait environ 75% de la population. La population esclave (*yandyé*) correspondait aux 10% restants. Elle appartenait aux *dan noži'*<sup>11</sup>.

Une remarque importante doit être faite à propos des pratiques matrimoniales et polygamiques de l'élite tutchone. Elle suppose la précision de nombreux détails. Certains y verront une longueur inutile. Pourtant, on le constatera, ceux-ci sont essentiels. En effet, ce sera grâce à eux que l'on pourra discerner ce qu'était la source du pouvoir des riches Tutchone. Il convient donc de leur prêter une grande attention, ou, encore, d'y revenir après lecture de l'explication qui sera proposée.

Lorsqu'un *dan noži'* contractait une vingtaine de mariages, certains de ces liens conjugaux étaient des alliances politiques tandis que les autres étaient des mariages morganatiques. Les alliances politiques étaient des unions qu'un *dan noži'* réalisait alors qu'il était encore jeune et qui lui étaient imposées par les adultes de sa parenté réunis en conseil (grand-père paternel, père, oncles et tantes paternels, mère, oncles et tantes maternels et grand-père maternel). Dans l'immense majorité des cas, ces mariages le liaient à des parents très proches mais

dans certains cas ils le liaient aux filles d'un *dan noži'* d'un groupe lointain (cf. *infra*).

Pour ce qui concerne les mariages avec des proches parents, le conseil imposait tantôt une union avec une cousine germaine croisée, tantôt un mariage avec plusieurs cousines germaines croisées (sœurs entre elles ou non), tantôt avec une ou plusieurs tantes paternelles (sœurs entre elles ou non), tantôt avec une ou plusieurs nièces parallèles. Si le futur époux était un adulte et la future épouse un bébé, et si aucun impératif cynégétique ne l'interdisait, l'homme était chargé de transporter sa promise sur son dos. Le mariage était consommé lorsque la petite fille devenait pubère. Si la situation était inverse, la fiancée était astreinte aux mêmes règles; le mariage était consommé lorsque le garçon atteignait l'âge de 15 ans environ. Parfois, le conseil obligeait un jeune *dan noži'* à épouser la femme de son oncle maternel du vivant dudit oncle, ou encore une cousine germaine croisée ou une tante paternelle déjà mariée à un de ses frères. Il créait ainsi une union polyandrique. Il existait des cas où il imposait même l'union avec la grand-mère paternelle.

Finalement, il contraignait chacun à respecter les obligations du sororat et du lévirat d'une manière stricte: lorsqu'un homme perdait son épouse, il devait prendre une sœur de celle-ci en secondes noces et lorsqu'une femme perdait son mari, elle devait épouser un frère de celui-ci.

Nous l'avons vu, dans la culture tutchone ces formes d'alliances étaient tout à fait normales car les parents ainsi liés étaient de moitiés exogamiques opposées. Elles étaient même considérées comme idéales par l'ensemble de la population. Cependant d'après mes informateurs, c'était essentiellement les *dan noži'* qui parvenaient à les imposer à leurs enfants un tant soit peu systématiquement. Ce point deviendra très important dans la prochaine section.

Autre remarque importante: les familles *dan noži'* les plus puissantes cherchaient parfois à étendre leur emprise. Pour cela, elles envoyaient certains de leurs fils épouser les filles de *dan noži'* d'autres régions. Cependant, dans l'ensemble ces politiques d'expansion avaient tendance à échouer. Les jeunes partaient s'installer ailleurs. Comme ils détenaient leurs richesses de leur groupe familial d'origine, et comme ce dernier se fragmentait en expédiant ses fils au loin, il perdait petit à petit une partie de sa puissance. Et, au bout du compte, ceux qui s'étaient dispersés et ceux qui étaient restés s'appauvrirent et ne firent plus que figures d'anciens *dan noži'*. À la génération suivante, les descendants n'étaient plus que des gens ordinaires,



même s'ils s'enorgueillissaient d'avoir des ancêtres illustres. Il existait donc un phénomène de mobilité sociale. À long terme, certaines familles perdaient leur pouvoir tandis que d'autres acquéraient une puissance nouvelle.

Les unions morganatiques — le deuxième type de mariages contractés par les *dan noži'* qui avaient plus de 5 ou 6 femmes — étaient des mariages avec des femmes de conditions inférieures. Ces épouses secondaires étaient parfois des jeunes filles, plus souvent de jeunes veuves et encore plus fréquemment des épouses qui avaient été volées par la force à des pauvres. Ceux à qui on dérobaient des épouses étaient des *čekadye* qui ne pouvaient pas se défendre. Aucune femme *dan noži'* n'avait le droit de contracter des alliances secondaires de cet ordre. Pour elles, les mariages polyandriques étaient toujours des mariages entre *dan noži'*.

Les privilèges des riches étaient indéniables. Ils étaient les seuls à pouvoir porter des vêtements d'apparat. Ils détenaient la presque totalité des coquilles de dentales qui servaient de décoration et de monnaie, ainsi que la plupart des bijoux de cuivre. Ils contrôlaient l'accès aux lacs pourvus d'un bon goulet, aux meilleurs sites pour la pêche au saumon, aux carrières de pyrite et aux gisements de cuivre natif. Au besoin, ils défendaient par la force physique les droits de contrôle qu'ils s'accordaient.

Dans les échanges, leurs attitudes étaient semblables ; ils obligeaient les Tlingit à commercer exclusivement avec eux et ils interdisaient par la force aux autres Tutchone d'entrer dans cette sphère de l'échange. Pour parvenir à ceci, ils s'y prenaient selon les deux façons suivantes. Dans le premier cas, ils demandaient à leurs partenaires *čekadye* les fourrures et les peaux chamoisées que ceux-ci détenaient. Ils précisaient ce que leurs amis Tlingit avaient apporté, quels prix ils demandaient (probablement en les gonflant) et ils s'enquéraient de ce que les *čekadye* désiraient obtenir ; si un *čekadye* avait le malheur de s'adresser directement, en secret ou en public, à un Tlingit, les *dan noži'* le battaient et adressaient mille reproches aux Tlingit (Olson, 1936 : 212-214 ; McClellan, 1975, II : 506, 517). Dans le second cas, ils commerçaient, tout au long de l'année avec les *čekadye* de leur groupe et avec des représentants de groupes voisins. Là encore, le *dan noži'* exigeait de ses partenaires athapaskan la plus grande fidélité. Et s'ils le trompaient, il n'hésitait pas à employer la force physique.

En définissant les *dan noži'* par rapport aux autres Tutchone, on circonscrit déjà en partie ce qu'était le statut de ces derniers. Les *čekadye* (les pauvres), constituaient en gros un ensemble de familles étroitement contrôlées par une parenté *dan*

*noži'*. Ceux qui vivaient dans l'entourage immédiat d'un *dan noži'* avaient accès à de bons coins alimentaires. Les autres devaient se nourrir avec les ressources des zones les moins riches. Pour avoir accès à la sphère des échanges, ils devaient tous passer par l'un des membres de la famille *dan noži'* qui les contrôlait. C'était aussi des gens qui vivaient dans la crainte des exactions que pouvaient commettre ces familles (vols de femmes, enlèvements, brutalités, etc.).

Les esclaves ont aussi été définis en fonction des *dan noži'*. Quelques informations doivent cependant être ajoutées. Il y en avait de trois sortes. La première était constituée par ce qu'on pourrait nommer des « esclaves pour dettes », la seconde par des captifs de guerre, la troisième par des esclaves achetés. Les « esclaves pour dettes » étaient des pauvres qui dans un groupe régional donné se faisaient prendre en charge par un des *dan noži'*. Voici comment un Tutchone a expliqué la procédure.

Un *low people* (*čekadye*) c'est quelqu'un qui ne travaille pas, est paresseux, ne fera jamais rien de lui-même, n'a pas de nourriture, est toujours dans le besoin. Ce *low people* fait appel à un *big shot* pour obtenir sa nourriture et ce dont il a besoin. Le *big shot* en échange le fait travailler [comme esclave]. Ainsi, me dit le fils de Sraθ'egan, tu connais le couple [C. et P.]. Tu sais combien ils sont paresseux et combien ils sont pauvres. Toi tu es *noži'* [parce que tu as de l'argent]. Si c'était dans l'ancien temps tu pourrais prendre [C. et P.] comme *yandye* (esclaves) et tu pourrais alors les faire travailler pour toi.

En parlant de la paresse de C. et P., manifestement mon informateur (un ancien *dan noži'*) tentait de justifier l'« esclavage pour dettes ». En effet, C. et P. n'étaient pas plus paresseux que quiconque. Ils étaient pauvres parce qu'ils n'avaient accès à aucun bon coin de pêche et parce que, sans argent, il leur était difficile d'entreprendre quoi que ce soit de rentable dans le contexte du Territoire du Yukon contemporain. Il est donc fort probable que les « esclaves pour dettes » du passé étaient des pauvres contraints d'exploiter les zones les moins riches, des pauvres sans cesse menacés par la famine et, au bout du compte, des pauvres acculés à se placer totalement sous la coupe de *dan noži'* pour avoir accès à des sites plus poissonneux ou à des terres plus giboyeuses. La deuxième catégorie d'esclaves était constituée par des prisonniers tutchone que les *dan noži'* capturaient par la force.

Les esclaves achetés étaient soit des « esclaves pour dettes » ou des « captifs-esclaves » vendus par les *dan noži'* qui les possédaient, soit, mais beaucoup plus rarement (McClellan, 1975, II : 505-506), des esclaves vendus par les Tlingit ; le montant à

payer dans le dernier cas était une pile de fourrures aussi haute que l'homme ou la femme que l'on voulait acquérir.

Les esclaves étaient aisément reconnaissables à leurs vêtements, en général en haillons, et à leur coupe de cheveux. McClellan (1975, II : 327) fournit sur ce point une information très importante :

[...] All Yukoners expressed admiration for a head of thick, long, greasy black hair, especially on a woman. Newly acquired slaves among the [...] Tutchone had their hair all clipped and then signed off before they were allowed to move about freely.

Les esclaves étaient chargés des tâches les plus ingrates. En plus de devoir relever les pièges, les hommes étaient responsables de l'approvisionnement du camp en eau. Les femmes devaient effectuer toutes les tâches ordinaires et en particulier le chamoisage des peaux et le fastidieux ramassage du bois de chauffage. En plus, ils étaient très souvent maltraités. D'après un de mes informateurs,

... l'esclave était traité comme un chien. Si le maître se mettait en colère pour une raison ou une autre, il se calmait parfois les nerfs en donnant un coup de gourdin à la tête d'un de ses esclaves. Ils étaient vraiment traités juste comme des chiens.

La superbe des *dan noži'* et la facilité avec laquelle ils recouraient à la violence étaient bien réelles. McClellan (1975, I : 98 ; II : 490) rapporte les faits suivants :

The people had a chief all the time — a good chief. What the chief said, they had to do. The people — they start from where they live, maybe for the summer. The chief came along. He might say, "You put up caches, dry meat". The people would do it.

The chief talks to the people in the morning. "Well, you better listen to me in the morning. Everything is okay now. Everything you kill — it's just right now. [Does] everybody have enough? You answer me". "No", somebody answers, "I need two more sheep". The chief came along. He might say, "You put up caches, dry them and dries them up.

[Poor people] called him "chief" because he was head man... He was a rich man. He got a big knife [of copper] that he wore around [his wrist]. If somebody made him mad or did not do what he wanted, he would take out his knife and cut off his head.

Les *dan noži'* s'approprièrent peut-être aussi une partie des vivres produits par les pauvres. En effet, il est prouvé que certains de leurs affidés mouraient de faim alors qu'eux-mêmes disposaient de surplus. De plus nous savons que de tels prélèvements avaient cours chez les Nabesna (un groupe

voisin) auxquels les Tutchone ressemblaient beaucoup (Guédon, 1974).

Les affirmations relatives au recours à la violence sont non moins fondées. La tradition orale a préservé les anecdotes suivantes. Un *dan noži'* massacra à coups de gourdin les chiens d'un de ses affidés qui lui avait déplu. Un autre tua un pauvre qui chassait là où il n'était pas censé le faire. Un conseil de *dan noži'* décida de tuer un chaman très puissant qui cherchait à prendre une femme sans son consentement.

Autre exemple : des *high people* avaient perdu un des leurs à la suite d'une maladie ; ils passèrent près d'un camp où vivaient des *low people*, lesquels, ne sachant rien de ce qui s'était passé, continuèrent leur train-train quotidien et leurs amusements ; les *high people* considérèrent ceci comme une marque d'insolence et ils tuèrent un des *low people*.

Un dernier fait : un *dan noži'* avait deux hommes pour esclaves et sa femme avait trois femmes pour esclaves. Lorsque tout le monde allait se coucher, le maître et la maîtresse couchaient côte à côte, mais les esclaves devaient coucher séparément, les deux hommes d'un côté, les trois femmes de l'autre. Un jour, les trois femmes se sont retrouvées enceintes. Lorsque le maître le découvrit, il alla demander aux deux hommes qui était responsable. L'un d'eux dénonça l'autre. Sur-le-champ, le maître le tua d'un coup d'herminette.

Une des informatrices de McClellan a trouvé une excellente formule pour caractériser les rapports entre *dan noži'* et pauvres : « Bad before the police ! like cowboys, these people — with no sheriff » (1975, II : 491). McClellan (1975, II : 518) résume aussi très bien la situation inter-régionale en écrivant que selon toute apparence « in earlier times the threat of small raids was fairly constant ».

Pourtant, en eux-mêmes, et pris individuellement, les *dan noži'* n'étaient pas des êtres extraordinaires. Ils n'étaient ni les hommes les plus forts (l'un d'eux était presque un nain), ni les meilleurs chasseurs, ni les meilleurs chamans (certains n'étaient même pas chaman du tout, tandis que certains pauvres étaient de très grands chamans). On peut aussi affirmer qu'ils travaillaient moins que la moyenne des autres Tutchone. C'était vraiment une position dont on héritait. Un *dan noži'* fournissait de son vivant des richesses à ses fils et les aidait à s'établir. À sa mort, les biens qu'il avait continué d'accumuler pour lui-même allaient à l'un de ses neveux croisés. De leur côté, ses fils pouvaient compter hériter de leurs oncles maternels qui étaient *dan noži'*.

En résumé, on voit combien le cas tutchone est digne d'intérêt. D'un côté, il s'agit d'une société de

chasseurs-pêcheurs-cueilleurs dont le milieu et les techniques de production n'étaient même pas en mesure de nourrir un seul habitant (0,7) par 100 km<sup>2</sup>, d'une société qui ne stockait pas véritablement, d'une société divisée en groupe locaux très espacés les uns des autres et ne dépassant jamais plus de cinquante personnes, et d'une société qui s'apparentait, par son économie et sa culture, aux sociétés de chasseurs-cueilleurs les plus simples du monde. À en croire les théories en cours elle aurait dû nécessairement être égalitaire (Service, 1979). D'un autre côté, il s'agissait aussi d'une société qui était rigidement stratifiée, d'une société où régnaient de profondes inégalités socio-économiques, d'une société où certaines familles en exploitaient d'autres en recourant, en dernière analyse, à la force brutale.

### *La source du pouvoir des dan noži'*

Lorsqu'on n'a pas perdu la capacité de s'étonner, une interrogation vient immédiatement à l'esprit : vu le contexte socio-économique, démographique et culturel, qu'est-ce qui donnait à ces familles la force de coercition qu'elles détenaient ?

On conviendra de plusieurs faits. Ce n'était pas les Tlingit qui la leur fournissaient. Ces derniers n'étaient présents que deux ou trois jours par an. De plus, en pays tutchone, ils étaient dominés par les *dan noži'* qui leur interdisaient de commercer avec les autres Tutchone. Ce n'était pas le contrôle du commerce, car ce qu'il faut expliquer c'est justement d'où provenait la force qui permettait de contrôler la sphère de la circulation marchande. De la même façon, ce n'était pas l'appropriation des zones les plus riches, car, dans ce cas aussi, ce dont il faut rendre compte, c'est de la source du pouvoir qui permettait de faire siennes les dites zones et d'en barrer l'accès à d'autres. Personne ne peut prétendre que les *dan noži'* tiraient leur puissance du contrôle qu'ils exerçaient sur les esclaves et les pauvres. Ce qui est en question est d'où provenait la puissance de coercition sur les pauvres et les esclaves ? Le pouvoir des *dan noži'* ne provenait pas non plus d'un prestige religieux. On a vu que leur statut était indépendant de celui de chamans. La puissance coercitive des *dan noži'* ne provenait pas non plus de ce que, individuellement, ils étaient les plus forts de tous les Tutchone. Un des plus grands *dan noži'* a été décrit comme un homme tout petit et frêle, et certains *dan noži'* étaient des très jeunes gens.

Qu'était donc alors la source de leurs pouvoirs coercitifs ?

Voici d'abord, abruptement, la réponse qui paraît la mieux défendable. Les commentaires qu'elle demande apparaissent à la suite.

### A. *Explanans*

1. Chez les Tutchone les meilleures armes étaient d'une nature technologique très élémentaire.

2. Dans une société où les armes d'attaque et de défense sont d'une nature technologique très élémentaire, la supériorité offensive et défensive va aux entités qui s'organisent en groupes d'action capables de se donner des ordres et de les exécuter *en tant que groupe*.

3. Le groupe d'action le plus efficace est celui qui peut le mieux mobiliser ses ressources humaines. « To do this it must somehow structure authority so that the necessary decisions can be reached and enforced and so that sanctions can be applied in cases of failure to conform. The minimal condition for such a structure is that authority be differentially distributed among the members of the group » (Schneider, 1961 : 4).

4. Lorsqu'une société comme celle des Tutchone est matrilineaire et matrilocale, à un extrême, le mariage entre cousins germains croisés répété génération après génération produit une lignée généalogique endogame divisée en deux groupes d'unifiliation. Ces deux groupes d'unifiliation et les deux groupes domestiques qui résultent des mariages entre ces deux groupes sont l'un et l'autre automatiquement pourvus d'une distribution différentielle de l'autorité. À l'autre extrême, le mariage entre n'importe quels cousins classificatoires répété génération après génération produit des groupes domestiques hétérogènes. Il disperse les hommes de chaque groupe d'unifiliation. Ces groupes domestiques et groupes d'unifiliation n'ont pas à proprement parler de distribution différentielle de l'autorité.

5. Chez les Tutchone, les groupes dits *dan noži'* étaient ceux qui parvenaient le mieux à systématiquement s'approcher du mariage entre cousins germains croisés ; les pauvres étaient ceux qui, en général, y arrivaient mal.

### B. *Explanandum*

Chez les Tutchone, le pouvoir de coercition détenu par les *dan noži'*, provenait, en dernière analyse, de ce qu'ils s'approchaient le mieux du mariage systématique entre cousins germains croisés et de ce que les *čekadye* y parvenaient mal ; de ce que les *dan noži'* acquéraient ainsi une assez bonne distribution différentielle de l'autorité ; de ce que les *čekadye* étaient ainsi assez mal nantis de ce point de vue ; de ce que les *dan noži'* formaient de cette façon les groupes d'action les plus efficaces ; et de ce que, dans un contexte où tout le monde détenait des armes très simples, ceci leur donnait une supériorité offensive et défensive dans les rapports de coercition.

Cette explication demande quelques commentaires.

Le premier point est un fait. Dans le Yukon les armes étaient toutes très élémentaires et elles se confondaient avec les instruments de chasse. La plupart reposaient sur le principe de la percussion lancée : pique à ours transformée en lance de guerre, divers types de masses et d'assommoirs, herminette, etc. Deux d'entre elles reposaient sur la percussion par jet : l'arc et le mousquet. Elles étaient de très faible portée (140 m au maximum).

Le deuxième point est une loi empirique du domaine économique et militaire. Personnellement, je l'emprunte, en la paraphrasant, à Terray (1969 : 105) et au *Capital* de Marx ([1872-75], 1948, II : 20-27). Mais pour l'économie, il faudrait plutôt en attribuer les formulations initiales les plus claires à Destutt de Tracy, John Bellers, Berkeley, Edmund Burke, Quetelet et Leibig, chez qui Marx a puisé abondamment sur ce point, et pour la guerre à Machiavel ([1513-20], 1952) et à Spencer ([1876], 1972).

On peut la détailler ainsi. Lorsque dans une société les armes sont simples et largement polyvalentes, leur nature ne prédétermine que dans une faible mesure les résultats que l'on en obtient. Dans ces cas, c'est donc le facteur personnel humain qui est le plus déterminant pour l'issue de l'action (cf. Terray, 1969 : 105). Cette condition donnée, il est toujours vrai que la force d'attaque ou de résistance d'un ensemble humain formant un tout, diffère essentiellement de la somme des forces individuelles qui le composent et que la force d'un ensemble humain, dont l'action est celle d'un tout coordonné, est supérieure à celle d'un ensemble incapable d'agir de concert. Pour le domaine militaire, Machiavel donne dans son *Art de la guerre* les observations empiriques sur lesquelles cette loi est fondée, et pour une illustration plus détaillée on peut se reporter, entre autres exemples, à la *Guerre des Gaules* de Jules César. Le point est presque un truisme et il est certainement inutile de le développer plus avant.

Le troisième explanan est intimement lié au second. C'est aussi une « loi » empirique probablement aussi vieille que le monde. Au XIX<sup>e</sup> siècle, des auteurs aussi différents que Spencer et Marx, la couchèrent en langage sociologique.

Fulfilment [...] that there shall be complete corporate action [...] involves a system of centralization. The trait made familiar to us by an army, in which under a commander-in-chief there are secondary commanders over large masses, and under these tertiary ones over smaller masses, and so on down to the ultimate divisions, must characterize the social organization at large. A

militant society requires a regulative structure of this kind, since, otherwise, its corporate action cannot be made most effectual. Without such grades of governing centres diffused throughout the non-combatant part as well as the combatant part, the entire forces of the aggregate cannot be promptly put forth (Spencer, [1876], 1972 : 191).

Tout travail social ou commun, se déployant sur une assez grande échelle, réclame une direction pour mettre en harmonie les activités individuelles. Elle doit remplir les fonctions générales qui tirent leur origine de la différence existant entre le mouvement d'ensemble du corps productif et les mouvements individuels des membres indépendants dont il se compose (Marx, [1872-75], 1948, II : 23).

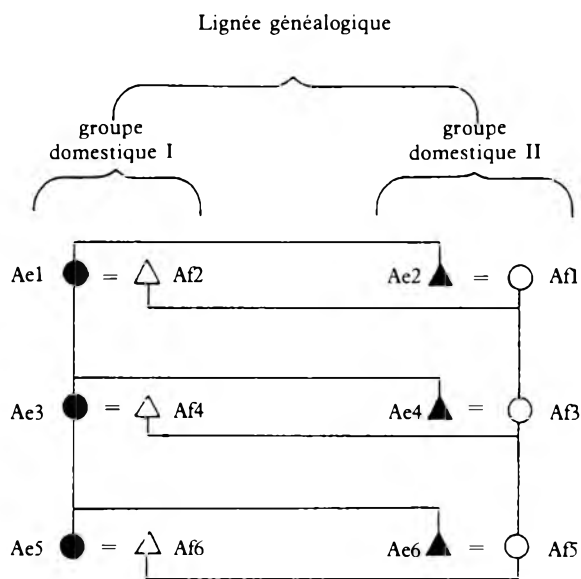
Schneider, qui est cité dans les explanans, ne fait que préciser la formulation de la même vérité première.

Le quatrième explanan est une loi de tendance. Elle est la synthèse de quatre arguments différents. Les trois premiers sont déjà anciens, le quatrième est nouveau. Jusqu'ici on pensait que le premier et le troisième argument étaient contradictoires.

Le premier argument stipule que le mariage entre cousins germains croisés produit une lignée endogame divisée en deux groupes d'unifiliation. Ici, lignée généalogique désigne le groupe ou l'ensemble de tous les descendants — par les hommes et par les femmes — de deux groupes de germains s'étant intermariés : un des hommes épousant la sœur de l'autre et ce dernier la sœur du premier. Dans tout système de parenté fondé sur la prohibition de l'inceste entre frère et sœur, toute lignée généalogique est issue d'au moins deux groupes de germains. Ici, groupe d'unifiliation est employé pour désigner les groupes ou ensembles formés par les descendants de deux tels groupes de germains, mais cette fois en comptant la filiation par les femmes seulement et non pas par les deux sexes à la fois.

Le phénomène d'endogamie auquel conduit le mariage entre cousins germains croisés peut être explicité en se reportant au diagramme I. Ici, il est question de la conséquence logique de ce mariage et non de son degré d'applicabilité. Le schéma ignore d'abord, délibérément, les antécédents généalogiques des deux groupes de germains de la génération I : Ae1 et Ae2 d'un côté et de l'autre Af1 et Af2. La lettre f représente un groupe d'unifiliation matrilineaire et e un autre. L'indice A sert à indiquer que les deux groupes d'unifiliation appartiennent à une même lignée généalogique telle que définie plus haut. Supposons qu'en épousant Af1, l'homme Ae2 épouse une cousine germaine croisée. Le frère (Af2) de cette femme (Af1) est donc aussi un cousin

germain croisé pour la femme Ae1 (Ae1 est la sœur de Ae2). Lorsque les couples Ae1 = Af2 d'une part, et Ae2 = Af1 d'autre part, ont des enfants, les enfants de l'un sont les cousins germains croisés des enfants de l'autre couple. Prenons par exemple Ae4 et Af3. Af3 est la fille de la sœur (Af1) du père (Af2) de Ae4. Af3 est donc la cousine germaine croisée patrilatérale de Ae4. Mais Af3 est aussi la fille du frère (Ae2) de la mère (Ae1) de Ae4. Af3 est donc en même temps la cousine germaine croisée matrilatérale de Ae4.



**Diagramme I. Mariage entre cousins germains croisés et endogamie de la lignée généalogique.**

Si les enfants des deux couples initiaux s'épousent, le phénomène décrit à l'instant se reproduit à la troisième génération et ainsi de suite. Une fois entamé, le mariage entre cousins croisés au premier degré entraîne l'endogamie de lignée. Les membres des générations II et III, etc. appartiennent à une même lignée généalogique A. Jusqu'ici nous avons ignoré les antécédents des membres de la génération I, mais la même chose vaut pour eux aussi, si les parents respectifs de ces deux groupes initiaux de frères et sœurs ainsi que les autres générations supérieures se sont mariés entre cousins germains croisés. Si tel a été le cas, les membres de la génération I se trouvent par rapport à leurs parents dans une relation identique à celle des membres de génération III par rapport aux membres de génération II, et ceux de la génération II par rapport à ceux de la génération I.

Voilà pourquoi l'indice A est donné à la totalité des membres des deux groupes matrilineaires d'unifiliation. En pratiquant cette forme de mariage, une

lignée généalogique peut se reproduire génération après génération, sans jamais devoir établir de liens matrimoniaux avec le reste de la population.

Ce point a déjà été avancé par Lévi-Strauss. Là où j'utilise le terme lignée généalogique, il se sert de « groupe bipolaire », là où je dis groupe d'unifiliation, il use du terme lignée.

Avec l'organisation dualiste, le risque de voir une famille biologique s'ériger en système clos est, sans doute, définitivement éliminé. Le groupe biologique ne peut plus être seul ; et le lien d'alliance avec une famille différente assure la prise du social sur le biologique, du culturel sur le naturel. Mais un autre risque apparaît aussitôt : celui de voir deux familles, ou plutôt deux lignées, s'isoler du continuum social sous la forme d'un système bipolaire, d'une paire intimement unie par une suite d'intermariages, et se suffisant à soi-même, indéfiniment. La règle d'exogamie, qui détermine les modalités de formation de telles paires, leur confère un caractère définitivement social et culturel ; mais le social pourrait n'être donné que pour être, aussitôt, morcelé (Lévi-Strauss, [1949], 1967 : 549).

Effectivement, le diagramme I montre que le mariage entre cousins germains croisés se traduit bien par une division de la lignée généalogique en deux groupes d'unifiliation exogamie dont les enfants respectifs s'entremarient génération après génération, donnant ainsi à la lignée le moyen de se constituer en un groupe endogame.

Le deuxième argument spécifie que les deux groupes d'unifiliation, et les deux groupes domestiques qui résultent des mariages entre ces deux groupes, sont l'un et l'autre automatiquement pourvus d'une distribution différentielle de l'autorité.

Pour ce qui concerne cet argument, la démonstration peut être faite avec le même diagramme. Dans celui-ci il y a deux groupes domestiques : groupe I et groupe II (à ne pas confondre avec les groupes d'unifiliation e et f). La résidence est matrilocale, mais à cause des mariages entre cousins, elle est aussi une résidence avuncululaire. Comme chez les Tutchone, le principal rapport d'autorité est celui d'oncle à neveu, on voit clairement que chaque homme marié — tel par exemple Ae6 — appartient à une structure domestique où l'autorité est différenciellement distribuée entre les hommes du groupe : c'est-à-dire entre oncles maternels et neveux croisés (dans le groupe domestique II, Ae2 est l'oncle maternel de Ae4 et Ae4 l'oncle maternel de Ae6).

Eggan a déjà implicitement avancé ce point en 1937.

Through avunculocal residence males are brought up under the guidance of their maternal uncles and succeed to the latter's position as chief of the house, or of

the village. The typical household is composed of males related through the female line, and in the ideal case the women may be similarly related, though of the opposite moiety. *Under these conditions group activities are facilitated, and lineage segments can act corporately to achieve particular ends.* (C'est nous qui soulignons.) (cf. Eggan, [1937], 1955 : 540-541)

Pour les cas semblables à celui des Tutchone, la chaîne de commandement est d'ailleurs renforcée par la préexistence de rapports hiérarchiques entre frère aîné et frère cadet (il serait d'ailleurs intéressant de savoir si chez les Tutchone il y a lien entre *ndo* (oncle maternel) et *ndayi* (frère aîné)).

Les membres des deux groupes domestiques résultant de ces mariages sont liés par le double sceau de la consanguinité et de l'alliance. Ainsi, l'homme Af6 est par exemple à la fois le frère de l'épouse (Af5) de Ae6, et le mari de la sœur (Ae5) de Ae6. Cet homme Af6 est aussi le fils du frère (Ae4) de la propre mère (Ae3) de Ae6 et en même temps le fils de la sœur (Af3) du père (Af4) de Ae6, etc.

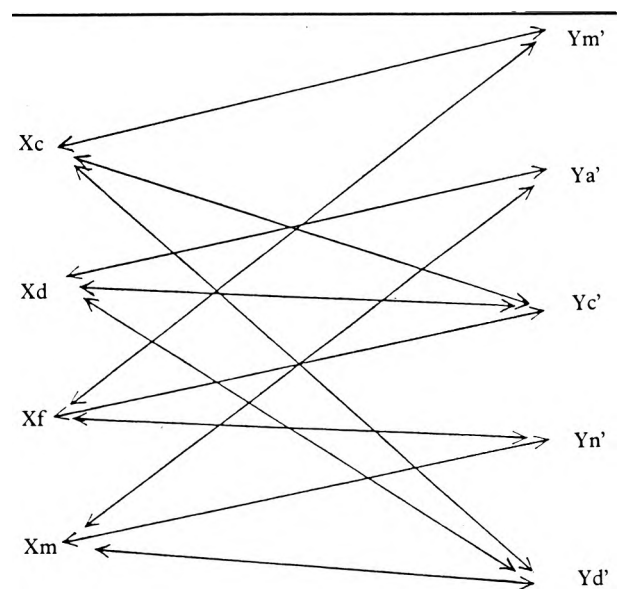
Le troisième argument stipule que le simple mariage entre cousins classificatoires entraîne la constitution de groupes domestiques hétérogènes et disperse les hommes de chaque lignée. Donnons quelques précisions et voyons pourquoi.

Par mariage entre cousins classificatoires croisés, il faut entendre ici une pratique d'alliance matrimoniale où, génération après génération, les filles d'un groupe d'unifiliation épousent n'importe quels hommes de moitié opposée et de même génération. *Moiété* renvoie ici à la division de la population tout entière en deux groupes exogamiques et non, comme dans le diagramme I, à la division d'une lignée généalogique en deux groupes exogames. Pour faciliter la discussion, appelons macro-moitiés le résultat de la division de l'ensemble de la population en deux groupes exogamiques et micro-moitiés le résultat de la division d'une lignée généalogique en deux groupes exogamiques.

Ainsi, alors qu'avec le mariage entre cousins germains croisés, on a un échange direct entre deux micro-moitiés d'une même lignée généalogique, avec le mariage entre cousins classificatoires croisés, on a un échange direct entre deux macro-moitiés embrassant la population dans son entier. Les filles de la macro-moitié X se marient seulement avec les garçons membres de la macro-moitié Y et jamais avec des garçons de la macro-moitié X. Les filles de la macro-moitié Y prennent pour mari exclusivement des garçons membres de la moitié X et le va-et-vient entre les deux macro-moitiés se poursuit sans cesse.

Maintenant si l'on se reporte au diagramme II, on s'aperçoit que cette forme d'alliance a des con-

séquences entièrement différentes pour ce qui concerne la composition des groupes locaux. Xc, Xd, Xf, Xm représentant des groupes de germains de macro-moitié X formant les micro-moitiés c, d, f, m des lignées généalogiques C, D, F, M. Les groupes de germains Ym', Ya', Yc', Yn', et Yd' sont de macro-moitié Y et représentent les moitiés m', a', c', n', d' des lignées généalogiques M, A, C, N, D. Le diagramme ne fait figurer qu'une petite partie des groupes de germains participant à l'échange matrimonial. Par définition, un membre de la macro-moitié opposée à celle d'un individu est toujours une cousine ou un cousin croisé de cet individu lorsque les deux personnes en question sont de même génération. Ce peut être des cousins germains croisés comme le sont, ici par définition, les hommes de c par rapport aux femmes de c', ou des cousins croisés classificatoires ; ce que sont les hommes de f par rapport aux mêmes femmes c' par exemple. Les flèches indiquent un nombre limité d'échanges d'hommes (les échanges d'hommes sont là uniquement pour simplifier la discussion ; les hypothèses auraient pu être plus complexes).

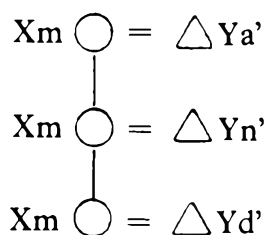


**Diagramme II. Mariages entre cousins croisés classificatoires et entre cousins germains croisés (d'après Fox, 1967 : 183).**

Pour illustrer les conséquences du mariage entre cousins classificatoires croisés, examinons les mariages contractés par le groupe d'unifiliation Xm. L'hypothèse du diagramme est la suivante. À la première génération l'homme de Xm n'épouse pas sa cousine germaine croisée Ym', mais une cousine classificatoire croisée Ya'. La sœur de l'homme Xm fait de même et elle se marie avec le frère de l'épouse de son frère. À la deuxième génération le fils de la

femme  $X_m$  se marie à une fille de  $Y_n'$  ; sa fille épouse un homme de  $Y_n'$ . À la troisième génération le petit-fils de la femme  $X_m$  se marie à une fille  $Y_d'$  ; sa petite-fille à un homme de  $Y_d'$ .

Le diagramme III illustre le résultat pour le groupe domestique des femmes de  $X_m$ . On le voit : les femmes n'appartiennent plus à la lignée généalogique de leur mari, ces derniers n'ont aucun lien généalogique entre eux et ils appartiennent à des micro-moitiés différentes. Le sort du groupe d'unifiliation  $X_m$  n'est pas meilleur que celui du groupe domestique  $X_m$ . En effet, si les trois générations de femmes de  $X_m$  restent groupées, les trois générations des hommes de  $X_m$  sont, elles, entièrement dispersées. Ainsi l'homme  $X_m$  de génération 1 vit avec les femmes du groupe d'unifiliation  $Y_a'$ . L'homme  $X_m$  de génération 2 vit avec les femmes du groupe d'unifiliation  $Y_n'$ . L'homme  $X_m$  de génération 3 avec les femmes du groupe d'unifiliation  $Y_d'$ .



**Diagramme III. Résultat du mariage entre cousins classificatoires croisés pour un groupe domestique.**

C'est pourquoi on peut dire du mariage entre cousins classificatoires qu'il produit des groupes domestiques à composition hétérogène et qu'il disperse les hommes de chaque groupe d'unifiliation.

Le quatrième et dernier argument spécifie qu'en créant des groupes domestiques hétérogènes et qu'en dispersant les hommes d'un groupe d'unifiliation, le mariage entre cousins classificatoires croisés crée en même temps des groupes domestiques et des groupes d'unifiliation dans lesquels il n'y a pas, à vraiment parler, distribution différentielle de l'autorité.

Voici pourquoi. Dans le diagramme III on voit que  $Y_d'$  est le gendre de  $Y_n'$  et que  $Y_n'$  est le gendre de  $Y_a'$ . Comme les rapports beau-père/gendre sont des rapports hiérarchiques, on peut penser, à première vue, qu'il y a une bonne distribution différentielle de l'autorité. À la réflexion, on s'aperçoit cependant qu'il n'en est rien. L'homme  $Y_d'$  est soumis à deux autorités : celle de  $Y_n'$  et celle de son propre oncle maternel qui, elle, a été instituée, si le cas est semblable à celui des Tutchone, dès le plus jeune âge de  $Y_d'$ . Appelons  $Y_d'2$  cet oncle maternel de  $Y_d'$  et appelons  $Y_d'1$ ,  $Y_d'3$ . Selon le diagramme II,

$Y_d'2$  vit avec les femmes du groupe d'unifiliation  $X_c$ . Ceci crée d'énormes difficultés lorsque le groupe domestique réuni autour des femmes  $X_m$  veut agir de concert et qu'il y a désaccord entre beau-père ( $Y_n'$ ) et gendre ( $Y_d'3$ ). En effet dans un tel cas, le gendre peut invoquer l'autorité que son oncle maternel ( $Y_d'2$ ) exerce sur lui pour refuser d'obéir.

Si l'on compare la nature d'un groupe domestique réunissant trois générations et fondé exclusivement sur la base de mariages entre cousins croisés classificatoires avec la forme d'un groupe domestique résultant uniquement de mariages entre cousins germains croisés, l'ampleur de leurs différences en termes de structure de groupe d'action devient évidente. Dans le premier cas, les beaux-pères ne sont pas frères entre eux, dans le second cas ils le sont ; ici les beaux-pères ont pour gendres des hommes qui restent en grande partie sous l'autorité de leurs oncles maternels respectifs, là des oncles maternels, frères entre eux, ont pour gendres leurs neveux croisés au premier degré, eux-mêmes frères entre eux ; ici la distribution différentielle de l'autorité est tout entière en conflit avec les rapports de pouvoir déjà existants, là elle est donnée d'emblée et rien ne vient empiéter sur elle.

Réciproquement, avec le mariage entre cousins classificatoires, il devient également difficile pour le groupe d'unifiliation d'agir comme un tout. Si, par exemple,  $Y_d'2$  ordonne à son neveu croisé  $Y_d'3$  d'agir dans l'intérêt commun du groupe d'unifiliation  $Y_d'$ , ce neveu ( $Y_d'3$ ) peut se voir enjoint par son beau-père ( $Y_n'$ ) de n'en rien faire, etc.

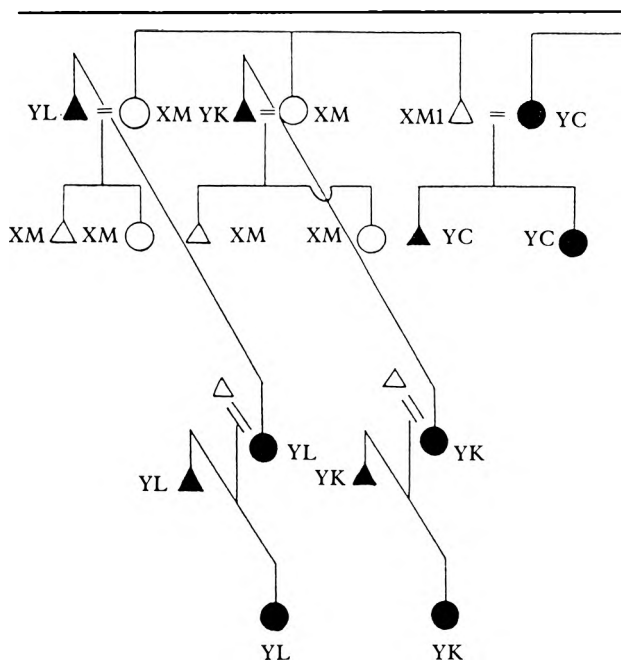
En prenant les décisions relatives aux mariages des enfants, illustrons en quoi deux groupes d'unifiliation se mariant entre cousins germains croisés ont une capacité infiniment plus grande à agir comme un tout que deux groupes d'unifiliation dont tous les membres se sont mariés auparavant entre cousins classificatoires croisés. Admettons pour les deux cas que chaque individu cherche à marier ses fils et filles à ses nièces et neveux croisés.

Dans une lignée endogame, pour contraindre les jeunes gens à se plier aux choix matrimoniaux les plus avantageux du point de vue de la lignée en tant que groupe, il suffit aux deux groupes de frère et sœur (voir diagramme I) de marier leur progéniture respective lorsqu'à 14, 15 ou 16 ans, jeunes gens et jeunes filles sont encore aisément malléables.

Pour une lignée dont les membres se sont sociologiquement éparpillés par des mariages entre cousins croisés classificatoires, il est beaucoup plus difficile par contre de parvenir entre frères et sœurs à cet échange réciproque des enfants. Imaginons,



par exemple, un homme (XM1) de macro-moitié X et de lignée généalogique M (diagramme IV). Supposons qu'il ait épousé une femme de macro-moitié Y et de lignée C. Le fils d'un tel couple (YC) a pour cousines croisées au premier degré les filles des sœurs de son père et les filles des frères de sa mère. Mais tout en étant les cousines germaines croisées du fils de XM1 = YC, les filles de la sœur du père, par exemple, sont en même temps aussi les cousines germaines croisées de jeunes gens de macro-moitié Y et de lignée K et L. Tel est le cas si les sœurs de l'homme XM1 se sont mariées à des hommes de lignées L et K. Ces jeunes gens YK et YL sont les fils des sœurs des maris des sœurs de XM1. L'intérêt de la lignée M est peut-être de marier le fils (YC) de XM1 à l'une des filles des sœurs de XM1, mais ce peut être aussi l'intérêt de membres de la lignée K ou de la lignée L d'acquérir ces filles et de les donner en mariage à un garçon de moitié Y et de lignée L ou K, le fils d'une des sœurs du père des filles en question. On voit ainsi les obstacles qu'un frère et une sœur doivent surmonter pour marier tous leurs enfants respectifs les uns aux autres lorsque les mariages d'un frère et d'une sœur ont été des mariages entre cousins croisés classificatoires. Ce problème n'existe pas si les grand-parents, les parents, et le frère de la sœur se sont tous mariés entre cousins croisés au premier degré (cf. diagramme I). Dans ce cas, la fille de la sœur de XM1 serait en même temps la fille du frère de la femme (YC) de XM1. En fait, la femme de XM1 serait une femme de lignée M et son frère de même.



**Diagramme IV. Le mariage entre cousins croisés classificatoires comme entrave à l'action concertée.**

Maintenant, le même phénomène se produit lorsqu'il s'agit de prendre une décision quant à une attaque collective. Les membres des deux groupes d'unifiliation d'une lignée endogame ne sont liés à aucune autre lignée dans la population. Grâce à cela et grâce à la distribution différentielle de l'autorité qui les régit, il leur est très facile de prendre une décision et de l'exécuter en commun. Par contre, les membres des groupes d'unifiliation qui se marient entre cousins classificatoires croisés ne constituent pas des lignées généalogiques discrètes. Un neveu croisé appartient à la lignée généalogique de son oncle et à la fois à la lignée généalogique de son père, etc. À la limite, de proche en proche, toute la population est liée et les liens sont différents pour chaque membre d'un groupe d'unifiliation. De plus, comme dans ces groupes d'unifiliation, la distribution différentielle de l'autorité est sapée et minée par la distribution différentielle de l'autorité résultant des liens d'alliance, on comprend qu'il y est très difficile d'agir en commun.

Avec ses quatre arguments, cette loi de tendance est un peu complexe. Cependant, il fallait bien décomposer la logique qui a amené à la formuler car, autrement, il aurait été difficile de voir en quoi notre quatrième explanan était vrai. Lorsqu'il est nécessaire d'être bref, on pourra simplement dire, le mariage entre cousins germaines croisés produit des groupes où il existe une distribution différentielle de l'autorité, tandis que le mariage entre cousins classificatoires produit des groupes où l'autorité des uns empiète sur celle des autres.

Le cinquième et dernier explanan, tout comme le premier, est un fait, et il n'est pas nécessaire d'épiloguer autant. On a vu dans la section sur l'inégalité sociale et sur la culture que les *dan noži* se mariaient beaucoup plus entre cousins germaines que ne le faisaient les pauvres ou *čekadye*.

L'explanandum demande par contre quelques commentaires. Rappelons son libellé. « Chez les Tutchone le pouvoir de coercition détenu par les *dan noži* provenait, en dernière analyse, de ce qu'ils s'approchaient le mieux du mariage entre cousins germaines croisés et de ce que les *čekadye* y parvenaient mal ; de ce que les *dan noži* acquéraient ainsi une assez bonne distribution différentielle de l'autorité et de ce que les *čekadye* étaient ainsi assez mal nantis de ce point de vue ; de ce que les *dan noži* formaient de cette façon les groupes d'action les plus efficaces ; et de ce que, dans un contexte où tout le monde détenait des armes très simples, ceci leur donnait une supériorité offensive et défensive dans les rapports de coercition. »

Dans ce libellé, « en dernière analyse » est introduit pour la raison suivante. On a vu lors de la

présentation des inégalités sociales qu'un grand *dan noži'* tuait parfois un de ses affidés qui lui désobéissait, ou qu'il volait une femme à la barbe du mari de celle-ci. Dans ce cas, le *dan noži'* agissait seul, et on peut donc dire qu'à un premier niveau un *dan noži'* avait un pouvoir personnel de coercition. Cependant, à un deuxième niveau, il est évident que ce pouvoir provenait de l'affiliation du *dan noži'* à un groupe d'action efficace et capable de réagir vite si l'un de ses membres était l'objet d'une contre-attaque. C'est pour tenir compte de la différence entre le pouvoir personnel de coercition d'un *dan noži'* et la source de ce pouvoir qu'il faut dire « en dernière analyse ».

« *Assez bonne* distribution différentielle de l'autorité » et « *assez mal nantis* de ce point de vue » est nécessaire car nous savons que les *dan noži'* ne faisaient que s'approcher du mariage préféré et que les *čekadye* ne faisaient que s'approcher du mariage systématique entre cousins classificatoires.

*Vérification.* La vérité logique de cette explication est indéniable. Mais que dire de sa vérité objective ? Vérifions cette dernière en déduisant à partir de l'explication proposée, des conséquences (phénomènes socio-culturels) qui, normalement, si l'explication est correcte, devraient être présentes dans la société tutchone. Examinons ensuite les données ethnographiques afin de voir si ces conséquences étaient ou non présentes. Cette procédure peut être complétée en examinant si la déduction tient compte de tous les faits pertinents connus. Voyons où cela nous conduit.

On sait, grâce aux travaux de Kunststadter *et al.* (1963 : 515), que les chances de pouvoir trouver et épouser une cousine germaine croisée de son âge sont d'environ 27 à 28% en moyenne<sup>12</sup>. Pour que ces chances augmentent il faut autoriser la polygynie sororale et la coupler à la polyandrie fraternelle, il faut aussi imposer le sororat et le lévirat et permettre le mariage de cousin(e)s bébés à des cousin(e)s adultes. On peut donc prédire qu'une société, pour laquelle le mariage entre cousins germains croisés est socio-économiquement fondamental, adoptera ces solutions. Que constate-t-on chez les Tutchone ? Effectivement toutes ces institutions existaient. Les *dan noži'* étaient d'ailleurs ceux qui s'y conformaient le plus.

À partir de ce point, on peut tirer une seconde déduction. Comme un groupe ne s'approchait nécessairement que plus ou moins de l'endogamie de lignée et de tout ce qui s'ensuivait, il est normal de s'attendre à ce que certains groupes *dan noži'* aient été plus endogames que d'autres et qu'ils aient eu donc plus de pouvoir de coercition que d'autres. On devrait donc retrouver dans la population des

groupes *dan noži'* réputés plus forts que d'autres. Cette déduction est encore conforme à la réalité ethnographique : nous avons vu en effet que les familles *dan noži'* étaient de forces inégales.

À partir de la même idée, on peut également prédire que le degré d'endogamie d'un groupe donné devait varier avec le temps et donc que sa force relative pouvait elle aussi varier dans le temps. Nous avons vu que tel était bien le cas chez les Tutchone.

Dans un autre ordre d'idée, à partir de l'explication donnée, on doit également prévoir que les quelques *dan noži'* qui dispersaient leurs fils en les mariant à différentes lignées généalogiques créaient progressivement une perte de pouvoir pour leurs fils et petits-fils. C'est ce qu'il advenait à ces lignées. À nouveau, la réalité est conforme à cette déduction.

Tenons-nous compte de tous les faits ? Sauf erreur, il semble que oui. On a vu que le pouvoir de coercition des *dan noži'* ne reposait ni sur un prestige religieux ni sur une force individuelle supérieure. Dire qu'il provenait de leur appropriation des meilleures zones écologiques et du commerce est une tautologie puisque c'est justement la source de la capacité à s'approprier ces zones et ce commerce qui est en question.

Tous les traits essentiels de l'organisation sociale et de l'organisation culturelle ont été présentés. Lorsqu'on les réexamine à nouveau, on ne voit aucune autre explication possible.

Concluons : d'un point de vue socio-démographique et économique, la société tutchone était une société de chasseurs-cueilleurs des plus élémentaires. D'un point de vue culturel, elle n'avait rien de vraiment original : moitiés matrilineaires exogamiques, résidence matrilocale, mariage entre cousins germains et classificatoires croisés, etc. Pourtant, elle se caractérisait par un phénomène très rare dans les sociétés de ce genre : la population était divisée en gens riches, gens pauvres et esclaves, et les gens riches exerçaient un pouvoir de coercition considérable sur les pauvres et les esclaves.

Nous avons vu que leur force de coercition provenait de ce qu'ils s'organisaient en groupes d'action en s'astreignant autant que possible à des mariages entre cousins germains croisés et de ce qu'ils faisaient face à des pauvres ne parvenant pas à constituer de tels groupes. L'explication est un peu sèche. Toutefois, si on la reprend, on verra qu'elle n'est vraiment pas si compliquée que cela.

### *Réflexions sur l'origine des inégalités sociales*

Jusqu'ici nous nous sommes exclusivement intéressé à un phénomène de synchronie. Voyons

maintenant ce que nous pouvons en tirer quant à l'origine possible des premiers systèmes socio-économiques inégalitaires. Mais brièvement. Il est trop tôt pour aller dans de grands détails.

On aura remarqué qu'il suffit qu'une société soit pourvue d'un système de parenté et de mariage semblable à celui des Tutchone pour qu'elle soit automatiquement pourvue de groupes familiaux de forces disparates et donc, potentiellement, de groupes capables d'en dominer d'autres en ayant recours à la violence. Dans la mesure où le système de parenté tutchone n'est pas exceptionnel chez les chasseurs-cueilleurs (cf. Lévi-Strauss, [1949], 1967), tous les chasseurs-cueilleurs peuvent devenir inégalitaires ; toute la question de l'origine première des inégalités tourne donc autour de cette autre question : à quelle occasion l'inégalité de force est-elle utilisée pour la première fois ?

La meilleure réponse semble être celle-ci : les inégalités de forces qui résultent des modalités de fonctionnement du système de parenté et de mariage peuvent servir à instituer des rapports socio-économiques inégaux dès qu'il existe des ressources naturelles ou des biens *rare*s aisément contrôlables. Ces ressources ou ces biens peuvent être rares soit parce qu'ils sont effectivement difficiles à trouver dans la nature, soit parce qu'ils exigent de grandes quantités de travail ; ils sont susceptibles d'être contrôlables soit parce que leur présence est restreinte à des lieux précis et en nombre limité, soit parce qu'ils sont non périssables, transportables ou dissimulables.

Ces ressources ou ces biens peuvent être des lieux d'extraction stratégiquement fondamentaux tels que des carrières de pierres à outils de grande qualité ou de cuivre natif, des coins de pêche, de chasse ou de cueillette particulièrement productifs, etc., ou encore des produits de très grande valeur.

Pour que des inégalités socio-économiques se développent, il n'est donc pas nécessaire que la société ait un système éco-technologique très productif, ou une grande capacité de stockage, ou un système de redistribution, ou une forte densité démographique. Il suffit que certaines ressources naturelles ou certains produits de valeur valent la peine d'être contrôlés et puissent être contrôlés, et ce genre de phénomène est susceptible de se produire dans n'importe quelle société, même la plus simple.

Par exemple, nous ignorons comment la société tutchone est précisément devenue inégalitaire. Mais il est évident, d'après ce que nous savons de son système de parenté, de son système techno-écologique et de sa structure démographique, qu'elle a

disposé de tous les ingrédients nécessaires pour le devenir sans influence extérieure et d'elle-même.

C'est pourquoi il faut bien convenir de ce que les thèses s'appuyant sur les arguments précédents ne tiennent pas. Les conditions d'existence de l'inégalité socio-économique ont été données bien plus tôt qu'on ne le suppose généralement, et il n'est pas impossible qu'elles aient été exploitées dès qu'elles sont apparues.

Ceci ne signifie pas que l'inégalité ait pris partout la même forme et qu'elle se soit partout développée dans les mêmes contextes techno-écologiques. Le système de parenté et de mariage tutchone conduit à un type d'inégalité de puissance entre sous-groupes d'une même population ; les propriétés structurantes et la logique des autres systèmes de parenté entraînent d'autres formes de segmentation sociale et d'inégalité de puissance entre segments.

Dans la mesure où la parenté et l'alliance matrimoniale sont les moyens initiaux grâce auxquels se constituent les premières formes de société (Lévi-Strauss, [1956], 1971), la reconstitution des premières formes d'inégalité demande les deux tâches suivantes. D'une part, il faut ré-analyser toutes les structures de parenté pour identifier leur capacité respective à créer des disparités de puissance. D'autre part, il est nécessaire de réexaminer l'ensemble des premiers systèmes techno-écologiques de façon à circonscrire, quand, et dans quelles circonstances, des ressources ou des biens ont pu devenir des enjeux économiques, c'est-à-dire quand, et dans quelles circonstances, l'inégalité de puissance a pu être utilisée pour instituer l'inégalité socio-économique. La forme prise par l'inégalité serait à déduire de la forme du système de parenté en vigueur au moment où apparaissent les premières traces d'inégalités dans les données archéologiques. Cette forme serait prédéterminée par un résultat non voulu du fonctionnement du système de parenté et d'alliance. Par implication, dans une société donnée, la forme première de l'inégalité serait donnée avant même que l'inégalité n'existe.

Il est vrai qu'un tel travail de recherche est difficile à mener à terme. Mais il n'est pas impossible à réaliser. Tout d'abord, le nombre des systèmes de parenté possibles est petit et, à cause de contraintes universelles, les choix sont sans doute toujours demeurés les mêmes (Fox, 1967). Deuxièmement, ces systèmes ont tous été suffisamment bien décrits pour être soumis à la ré-analyse en question. Troisièmement, des travaux comme ceux de Dyen et Aberle (1974) sur le proto-système de parenté athapaskan montrent qu'on peut reconstituer quels étaient les systèmes de parenté de sociétés disparues

depuis plusieurs millénaires. Quatrièmement, la nouvelle archéologie sociale (Redman *et al.* (eds.), 1978) a fait la preuve que l'on peut identifier avec une précision assez grande les systèmes techno-économiques passés et, en conséquence, les facteurs qui importent dans la présente perspective.

### Conclusion

On l'a constaté : chez les Tutchone du XIX<sup>e</sup> siècle les meilleures zones écologiques ainsi que le commerce étaient entre les mains de gens riches et il existait des pauvres et des esclaves placés sous la coupe de ces derniers. Par quels secrets des familles tutchone réussissaient-elles à s'appropriier des secteurs clefs de l'économie, à contrôler des pauvres et des esclaves ? La question devait nécessairement être posée car la société tutchone était une société de chasseurs-cueilleurs des plus simples et les sociétés de ce type sont en général égalitaires.

L'explication fournie est longue et complexe. Si l'on devait la résumer, on pourrait dire que les riches détenaient un pouvoir de coercition car ils se constituaient en groupes d'action grâce au mariage entre cousins germains croisés, tandis que les pauvres formaient des groupes anomiques en se mariant entre cousins classificatoires croisés.

Si elle est juste, et tout semble indiquer que tel est le cas, elle a plusieurs conséquences importantes. Grâce à elle on voit comment peuvent s'instaurer de premières inégalités sociales dans une population très archaïque où personne n'a encore d'avantages économiques sur les autres, et où chacun est encore son propre souverain. Par voie de conséquence, on est conduit à admettre que les premières inégalités ont pu se développer beaucoup plus tôt qu'on ne le pense en général et que la plupart des thèses en vigueur relatives au sujet doivent être abandonnées. Face à cette exigence, nous ne sommes pas cependant sans moyens : la plupart des matériaux requis pour l'approche nouvelle qui s'impose sont déjà réunis et attendent qu'on les ré-analyse.

### NOTES

1. Article présenté sous la forme d'une communication au département d'anthropologie de l'Université McGill, le 3 février 1982.

Recherche de terrain effectuée de mai 1972 à septembre 1972 (Kluane/Snag ; Champagne ; Haines-Junction ; Aishihik ; Carmacks ; Pelly Crossing ; Dawson

City) et ensuite de juillet 1973 à octobre 1974 (Carmacks et plusieurs brefs séjours à Whitehorse, Pelly Crossing, Mayo, Ross River et Pelly Banks).

Plusieurs milliers de pages d'archives ont été inventoriées afin de réunir une documentation historique complétant les matériaux ethnographiques. Les collections de journaux, papiers de famille, etc. qui ont été examinées jusqu'ici sont celles du : « Anglican College », University of British Columbia (recherche faite en janvier et février 1973) ; de l'Anglican Church, Whitehorse (Y.T.), Catholic Church Whitehorse (Y.T.) et des Yukon Archives de la Whitehorse Regional Library (plusieurs semaines durant la recherche de terrain) ; et enfin celles de la Bancroft Library, University of California, Berkeley (travail fait en mai et en juin 1975). Les travaux effectués à Ottawa sont incomplets car je n'ai pu avoir accès à toutes les archives de la Compagnie de la Baie d'Hudson. Il reste environ un tiers des documents relatifs aux premières explorations du Yukon à analyser. Ceux-ci sont disséminés dans différentes bibliothèques situées à Washington, D.C.

Il m'aurait été impossible d'effectuer l'ensemble de ce travail sans l'aide matérielle que m'ont offerte respectivement le Musée national de l'Homme (Ottawa), la Wenner-Gren Foundation (New York) et The Arctic and Alpine Institute, University of British Columbia (Vancouver). Bien que chacune de ces institutions ait financé seulement une partie de l'ensemble de la recherche, ma dette est égale envers toutes car le projet n'avait de sens que complet.

2. L'expression « milieu du XIX<sup>e</sup> siècle » renvoie aux années 1840-1860. Un avant-poste de la Hudson Bay Company (Fort-Selkirk) fut installé en plein milieu du pays tutchone de 1848 à 1852. Il fut tenu par Campbell et Stewart. L'avant-poste fut toutefois un échec commercial total et, à toutes fins utiles, on peut considérer qu'à la période 1840-60, les Tutchone n'avaient encore aucun rapport direct avec les Blancs (pour une analyse détaillée du fait, voir Legros, 1981 : 49-74).

3. La plupart des données ethnographiques proviennent de l'interprétation des données d'archives existantes et de la tradition orale recueillie lors du travail de terrain. Ce travail a été présenté sous la forme d'une thèse de doctorat (Legros, 1981). Le reste des données provient des travaux de McClellan (1975) et de quelques autres auteurs. Lorsque j'utilise mes données je ne me cite pas. Le renvoi à des données fournies par les autres chercheurs est bien entendu indiqué.

4. La comparaison est faite en termes de degrés-jours. Cette unité de mesure est basée sur le fait que 5,5°C (42°F) est la température à partir de laquelle les plantes commencent à croître. À la condition que le sol soit fertile et qu'il y ait assez d'eau, la croissance dépend alors principalement du nombre d'unités thermiques reçues au-delà de celles qui sont nécessaires pour amener la température au dessus de 5,5°C. L'estimation est faite en soustrayant 5,5°C à la température moyenne de chaque journée. Une température moyenne de 18°C donne ainsi 12,5 degrés-jours. Les degrés-jours sont additionnés pour la saison de croissance seulement. Cette mesure permet

donc une comparaison assez précise des ressources offertes à la flore par différentes régions (cf. Wolforth, 1969 : 13-14, Fig. 1.11).

5. Dans le Yukon, le chinook et le keta suivent un cycle dont l'apogée survient tous les quatre ou cinq ans. Je n'en tiens pas compte ici, car même au moment du périgée de leur cycle ces deux poissons fournissaient d'abondantes ressources vivrières.

6. L'usage de la fourrure de martre existait avant tout commerce indirect (et *a fortiori* direct) avec les Blancs. Pour la présentation des données relatives à ce fait voir Legros (1981 : 532-535).

7. Pour les raisons évoquées dans la note 2, la présence de deux Blancs en pays tutchone de 1848 à 1852 est tenue pour négligeable.

8. Les pourcentages sont donnés à titre exclusivement indicatif. Ils sont fondés sur les calculs très grossiers que permet le journal laissé par Campbell et Stewart.

On pensait jusqu'ici que les journaux tenus à Fort-Selkirk avaient été détruits lors de l'abandon du fort. En fait, ils se trouvent dans les Archives publiques du Canada (Lewis & Pelly Forks Journal, 1848-1852). Je les ai découverts par hasard, car la référence ne fait pas mention du nom de Campbell. Aucun des cahiers n'est signé, mais l'écriture, que j'ai pu comparer à celle d'originaux de Campbell, ne laisse aucun doute quant à l'origine des documents. Certaines sections des journaux ont été écrites par Stewart, l'assistant de Campbell.

9. L'affirmation relative aux disettes annuelles est fondée sur une analyse du journal de Campbell et Stewart (cf. Legros, 1981 : 872-873).

10. L'union entre père et fille était mal vue. C'était vrai en tout cas dans les années 1930, lorsqu'un missionnaire a été le témoin de l'existence de cette forme d'union. Néanmoins, elle n'entraînait aucune des sanctions liées aux rapports entre personnes de moitiés opposées. L'union dont le missionnaire a été le témoin dura sept ans.

11. Les pourcentages relatifs au nombre de riches, de pauvres et d'esclaves sont des estimations très vagues fondées sur le peu que révèle la tradition orale.

12. Kundstadter *et al.* (1963 : 515) mettent à 27-28% les chances de pouvoir se marier à une cousine germaine croisée matrilatérale. Chez les Tutchone, il y avait possibilité de se marier à la cousine patrilatérale et matrilatérale. Mais ceci n'augmentait pas les chances puisque une fois l'endogamie de lignée réalisée, la cousine patrilatérale était la même personne que la cousine matrilatérale.

## RÉFÉRENCES

CARNEIRO, Robert L.

1970 A Theory of the Origin of the State, Science, 169 (3947) : 733-38.

COHEN, Mark Nathan

1977 The Food Crisis in Prehistory : Overpopulation and the Origins of Agriculture, New Haven and London, Yale University Press.

DURKHEIM, Emile

[1893] The Division of Labor in Society, New York, The Free Press, 1966.

DYEN, I. and D.F. ABERLE

1974 Lexical Reconstruction : The Case of the Proto-Athapaskan Kinship System, London, Cambridge University Press.

EGGAN, Fred

[1937] Social Anthropology : Methods and Results. In F. Eggan *et al.*, Social Anthropology of North American Tribes, Chicago, University of Chicago Press, 1955 : 484-551.

FOX, Robin

1967 Kinship and Marriage : An Anthropological Perspective, Harmondsworth, Middlesex, Eng., Penguin Books.

FRIED, Morton H.

1967 The Evolution of Political Society : An Essay in Political Anthropology, New York, Random House.

GUÉDON, Marie-Françoise

1974 People of Tetlin, Why are you Singing, Ottawa, National Museum of Man, Mercury Series, Ethnology Division, Paper 9.

HARRIS, Marvin

1975 Culture, People, Nature : An Introduction to General Anthropology, Second Edition, New York, Crowell.

KROEBER, A.L.

1939 Cultural and Natural Areas of Native North America, University of California, Publications in American Archaeology and Ethnology, 38 : 1-240.

KUNDSTADTER, P., R. BUHLER, F.F. STEPHAN, C.F. WESTOFF.

1963 Demographic Variability and Preferential Marriage Patterns, American Journal of Physical Anthropology, N.S. 21 (4) : 511-19.

LEGROS, Dominique

1981 Structure socio-culturelle et rapports de domination chez les Tutchone septentrionaux du Yukon au XIX<sup>e</sup> siècle, Ph.D. thesis, University of British Columbia.

LÉVI-STRAUSS, Claude

[1949] Les structures élémentaires de la parenté, Paris et La Haye, Mouton, 1967.

[1956] The Family. In Man, Culture and Society, H.L. Shapiro (ed.), London, Oxford University Press, 1971 : 333-357.

MACHAVIEL, Nicolas

[1513-20] L'art de la guerre. In N. Machiavel, Oeuvres complètes, Paris, Gallimard, 1952 : 723-910.

MARX, Karl

[1872-75] Le Capital : critique de l'économie politique, 8 tomes, Paris, Éditions sociales, 1948.

- McCLELLAN, Catharine  
 1975 My Old People Say : An Ethnographic Survey of Southern Yukon Territory, Ottawa, National Museum of Man, Publications in Ethnology, 6 (1, 2), 2 vols.
- MURRAY, Alexander Hunter  
 [1847-47] « Journal du Youcon, 1847-1848 », Ottawa, Publication des Archives Canadiennes, 4, 1910.
- POWELL, A.D.  
 1909 Trailing and Camping in Alaska, New York.
- OLSON, Ronald L.  
 1936 Some Trading Customs of the Chikat Tlingit. In R.H. Lowie (ed.), Essays in Anthropology Presented to A.L. Kroeber, Berkeley, University of California Press : 211-214.
- REDMAN, C.L., M.J., M.J. BERMAN, E.V. CURTIN, W.T. LANGHORNE jr., N.M. VERSAGGI and J.C. WANSER (eds.)  
 1978 Social Archaeology : Beyond Subsistence and Dating, New York, Academic Press.
- SANDERS, W.T. and Barbara J. PRICE  
 1968 Mesoamerica : The Evolution of a Civilization, New York, Random House.
- SCHNEIDER, D.M.  
 1961 The Distinctive Features of Matrilineal Descent Groups. In D.M. Schneider and K. Gough (eds.), Matrilineal Kinship, Berkeley, University of California Press : 1-29.
- SERVICE, E.R.  
 1975 Origins of the State and Civilization : The Process of Cultural Evolution, New York, Norton.  
 1979 The Hunters, (Second Edition), Englewood Cliffs, Prentice Hall.
- SPENCER, Herbert  
 [1976] The Principal of Sociology. In J.D.Y. Peel (ed.), Herbert Spencer on Social Evolution, Chicago, University of Chicago Press, 1972 : 121-166, 177-250.
- SPOONER, Brian (ed.)  
 1972 Population Growth : Anthropological Implications, Cambridge, Mass., M.I.T. Press.
- TERRAY, Emmanuel  
 1969 Le marxisme devant les sociétés « primitives » : deux études, Paris, Maspéro.
- TESTART, Alain  
 1978 Des classifications dualistes en Australie : essai sur l'évolution de l'organisation sociale, Paris, Éditions de la Maison des Sciences de l'Homme et Publications de l'Université de Lille III.  
 1980 Pour une typologie des chasseurs-cueilleurs, Anthropologie et Sociétés, 5 (2) : 177-221.
- WHITE, Leslie A.  
 1949 The Science of Culture : A Study of Man and Civilisation. New York, Grove Press.
- WILSON, Clifford  
 1970 Campbell of the Yukon, Toronto, Macmillan.
- WOLFORTH, John  
 1969 The Northland : Studies of the Yukon and the Northwest Territories, Toronto, McClelland and Steward.