

Les ellipses équiprobables : méthode statistique intéressante, utilisable en sciences naturelles

Equiprobable ellipses, an interesting statistical method useful in natural sciences

Horace Bertouille

Volume 34, numéro 1, 1980

URI : <https://id.erudit.org/iderudit/1000389ar>

DOI : <https://doi.org/10.7202/1000389ar>

[Aller au sommaire du numéro](#)

Éditeur(s)

Les Presses de l'Université de Montréal

ISSN

0705-7199 (imprimé)

1492-143X (numérique)

[Découvrir la revue](#)

Citer cette note

Bertouille, H. (1980). Les ellipses équiprobables : méthode statistique intéressante, utilisable en sciences naturelles. *Géographie physique et Quaternaire*, 34(1), 123–130. <https://doi.org/10.7202/1000389ar>

Résumé de l'article

Lorsque sur une « population » d'individus, d'objets ou de faits semblables, on étudie la relation existant entre deux critères x et y , le report dans les coordonnées cartésiennes des mensurations forme un « nuage de points » auquel on peut superposer une famille d'ellipses concentriques. Tous les points d'une même ellipse possèdent vis-à-vis de la relation générale de x par rapport à y la même probabilité de conformité, d'où leur nom d'« ellipses équiprobables ». La construction d'une seule de ces ellipses de probabilité quelconque permet de déterminer graphiquement un certain nombre de caractères de la population étudiée. La comparaison par cette méthode graphique d'investigation de populations voisines permet d'en définir l'identité ou la disparité ou encore de pressentir des mélanges ou des métissages. Après avoir exposé une méthode simple de calcul et de construction de ces ellipses, l'auteur donne trois exemples d'application de ce procédé, deux en paléontologie, un en sédimentologie, aux conséquences intéressantes.

NOTE

LES ELLIPSES ÉQUIPROBABLES : MÉTHODE STATISTIQUE INTÉRESSANTE, UTILISABLE EN SCIENCES NATURELLES

Horace BERTOUILLE, directeur de recherches scientifiques (à la retraite) Cardayre, Saint-Léon, 47160 Damaxan, France.

RÉSUMÉ Lorsque sur une « population » d'individus, d'objets ou de faits semblables, on étudie la relation existant entre deux critères x et y , le report dans les coordonnées cartésiennes des mensurations forme un « nuage de points » auquel on peut superposer une famille d'ellipses concentriques. Tous les points d'une même ellipse possèdent vis-à-vis de la relation générale de x par rapport à y la même probabilité de conformité, d'où leur nom d'« ellipses équiprobables ». La construction d'une seule de ces ellipses de probabilité quelconque permet de déterminer graphiquement un certain nombre de caractères de la population étudiée. La comparaison par cette méthode graphique d'investigation de populations voisines permet d'en définir l'identité ou la disparité ou encore de pressentir des mélanges ou des métissages. Après avoir exposé une méthode simple de calcul et de construction de ces ellipses, l'auteur donne trois exemples d'application de ce procédé, deux en paléontologie, un en sédimentologie, aux conséquences intéressantes.

Lorsque, sur une population — un ensemble — d'individus, d'objets ou de faits semblables, qu'il s'agisse de la totalité de la population ou d'un échantillon représentatif de cette population, on effectue une série de n mesures relatives à un même paramètre, le résultat est représenté par une suite de nombres qui, différant plus ou moins entre eux, ne sont pas toujours très explicites. Certains indices, diverses moyennes obtenus à partir de ces nombres ont une signification souvent plus précise et sont donc préférables.

Si l'on veut analyser, se rapportant à une même population, la variation simultanée de deux critères x et y , variables l'un et l'autre, mais reliés entre eux par une relation quelconque, le report dans les coordonnées cartésiennes des mensurations x et y de chaque individu forme un « nuage de points » de forme sensiblement elliptique se répartissant de part et d'autre de lignes dites de « régression ». C'est le diagramme de « dispersion » des critères étudiés.

ABSTRACT *Equiprobable ellipses, an interesting statistical method useful in natural sciences.* When one studies the relation existing between two criteria x and y from a population of individuals, things or similar facts, the plotting of the measurements on cartesian coordinates forms a set of points over which one can superpose concentric ellipses. Each point of a given ellipse has the same probability of corresponding to the general relationship of x to y ; thus the expression of "equiprobable ellipses". The construction of one such ellipse of a given probability allows for the determination of a certain number of features belonging to the studied population. Comparison of neighbouring populations with the aid of this graphical investigation method leads to the definition of identical or differing characters or to the suggestion of blendings and mixtures. The authors first explains a simple method on how to calculate and construct such ellipses, then gives three examples of the procedure: two in palaeontology and one in sedimentology.

GALTON (1885) et DICKSON (1886) ont démontré qu'il s'agissait bien d'ellipses lorsque le nombre de mensurations n tendait vers l'infini.

À partir d'un tel diagramme, il est possible de définir analytiquement une infinité — une famille — d'ellipses concentriques dites « équiprobables » ayant pour centre commun le point C (fig. 1) de coordonnées X et Y moyennes arithmétiques des n mesures de x et de y et ayant comme principale caractéristique le fait que tous les points d'une même ellipse ont les mêmes chances, « la même probabilité » de posséder les qualités de l'ensemble de la population représentées par les critères X et Y . D'où leur vient le nom « d'ellipses équiprobables ».

En corollaire, tout point d'un diagramme de dispersion possède, à cet égard, la probabilité de l'ellipse équiprobable sur laquelle il est situé. Dans ce cas, la probabilité est appelée « taux d'éloignement ».

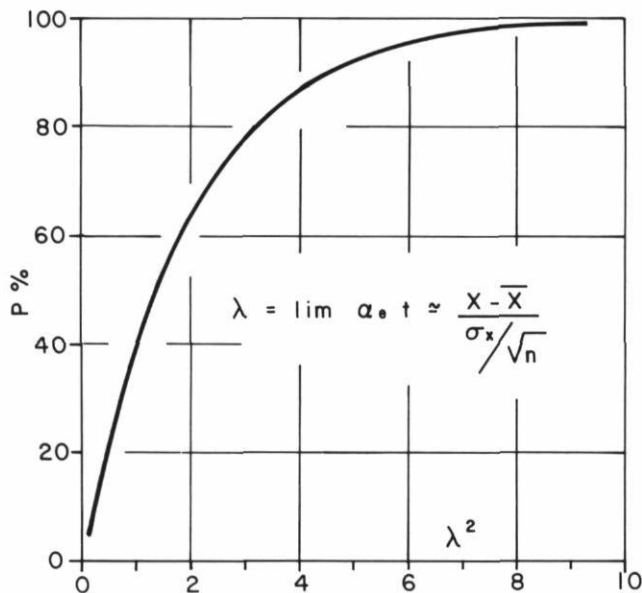


FIGURE 1. Diagramme de Student.
Student's diagram.

I — NOTATIONS, FORMULES PRÉALABLES

Soit une série de n mesures de 2 variables x et y entre lesquelles existe un lien étroit. Nous en déduisons :

$$X = \frac{\sum x}{n} \text{ moyenne arithmétique des } n \text{ mesures } x_1, x_2, \dots, x_n$$

$$Y = \frac{\sum y}{n} \text{ moyenne arithmétique des } n \text{ mesures } y_1, y_2, \dots, y_n$$

$$\sigma_x = \sqrt{\frac{\sum (x - X)^2}{n - 1}} \text{ écart quadratique moyen ou écart type des } x$$

$$\sigma_y = \sqrt{\frac{\sum (y - Y)^2}{n - 1}} \text{ écart quadratique moyen ou écart type des } y$$

$$\sigma_{xy}^2 = \left[\frac{\sum (x - X)(y - Y)}{\sum (x - X)^2 \cdot \sum (y - Y)^2} \right]^2 \text{ covariance de } x \text{ et de } y$$

$$\rho = \frac{\sigma_{xy}}{\sigma_x \cdot \sigma_y} \text{ coefficient de corrélation entre } x \text{ et } y \text{ déterminant l'aplatissement du nuage}$$

$$\frac{\sigma_x}{\sqrt{n}} \text{ et } \frac{\sigma_y}{\sqrt{n}} \text{ erreur type des mesures } x \text{ et } y$$

$t = \frac{(X - \bar{X})}{\sigma_x / \sqrt{n}}$ étant la « statistique », c'est-à-dire, lors de la mesure sur un échantillon de la population, le rapport à l'estimée de l'erreur type, de la différence entre la moyenne X des mesures effectuées sur l'échantillon et la moyenne \bar{X} des mesures effectuées sur la totalité de la population.

Cette dernière étant inconnue, on utilise le facteur λ valeur limite de la statistique t , calculée une fois pour toutes par les statisticiens.

Nous donnons dans la figure 1 la courbe de variations de λ^2 en fonction de la probabilité P de l'événement, calculée par Student¹.

II — CONSTRUCTION D'UNE ELLIPSE ÉQUIPROBABLE

L'équation générale des ellipses équiprobables est la suivante (CRAMER, 1945) :

$$\lambda^2 = \frac{1}{1 - \rho^2} \cdot \left[\frac{(x - X)^2}{\sigma_x^2} - \frac{2\rho(x - X)(y - Y)}{\sigma_x \cdot \sigma_y} + \frac{(y - Y)^2}{\sigma_y^2} \right] \quad (1)$$

Si dans un diagramme de dispersion, on considère un point quelconque de coordonnées x, y la résolution de l'équation (1) ci-dessus avec ces valeurs permet de déterminer λ^2 et la courbe (fig. 1) donne la valeur correspondante du taux de probabilité $P\%$ de conformité du point considéré vis-à-vis du phénomène étudié.

À l'inverse, pour tracer une ellipse équiprobable de probabilité P , on détermine d'abord sur la figure 1 la valeur de λ^2 correspondant à $P\%$. Après avoir calculé, à partir de l'ensemble des mesures x et y , les diverses valeurs définies au paragraphe I on effectue :

$$S = \frac{2\rho \cdot \sigma_x \cdot \sigma_y}{\sigma_x^2 - \sigma_y^2}$$

On peut alors déterminer les valeurs suivantes intéressant directement le tracé de l'ellipse.

Les coefficients angulaires des axes de l'ellipse sont (fig. 2) :

$$\text{tg } \hat{\alpha} = \frac{-1 + \sqrt{1 + S^2}}{S}$$

et $\text{tg } \hat{\beta} = \frac{1}{\text{tg } \hat{\alpha}}$ les axes de l'ellipse étant perpendiculaires. On en déduit la valeur des angles $\hat{\alpha}$ et $\hat{\beta}$ ($\hat{\alpha} + \hat{\beta} = 90^\circ$). À l'extrémité des axes de l'ellipse, on effectue :

$$a_1 = \lambda \sqrt{1 - \rho^2} : \sqrt{\frac{1}{\sigma_x^2} - \frac{2\rho \text{tg } \hat{\alpha}}{\sigma_x \cdot \sigma_y} + \frac{\text{tg}^2 \hat{\alpha}}{\sigma_y^2}}$$

$$b_1 = a_1 \cdot \text{tg } \hat{\alpha}$$

1. En cas d'étude sur un échantillon de la population (c'est généralement le cas), les valeurs calculées à partir des formules ci-dessus ne sont que des approximations, les « estimées » des valeurs réelles. Par mesure de simplification, nous avons conservé les mêmes sigles pour les valeurs réelles et pour leurs « estimées » et ce contrairement à l'usage.

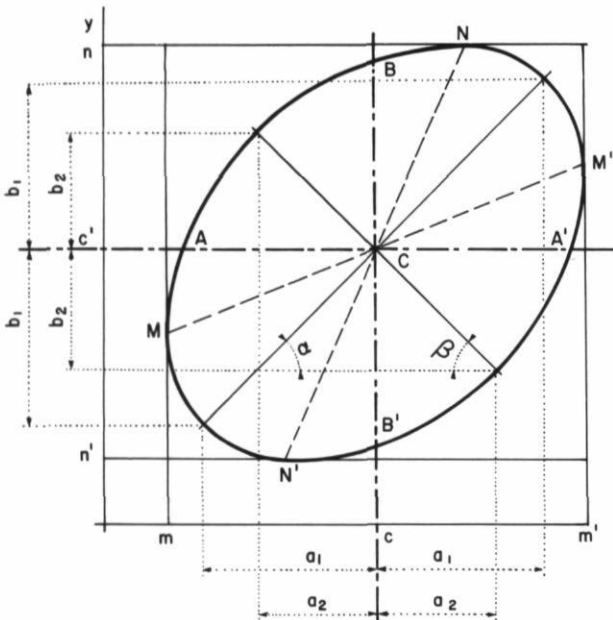


FIGURE 2. Ellipse équiprobable: signes caractéristiques.
Equiprobable ellipse: characteristics.

$$a_2 = \lambda \sqrt{1 - \rho^2} : \sqrt{\frac{1}{\sigma_x^2} - \frac{2\rho \operatorname{tg}\hat{\beta}}{\sigma_x \cdot \sigma_y} + \frac{\operatorname{tg}^2\hat{\beta}}{\sigma_y^2}}$$

$$b_2 = a_2 \cdot \operatorname{tg}\beta$$

d'où l'on tire les coordonnées des extrémités des axes de l'ellipse

$$\begin{cases} X + a_1 \\ Y + b_1 \end{cases} \quad \text{et} \quad \begin{cases} X - a_1 \\ Y - b_1 \end{cases} \quad \text{d'une part}$$

$$\begin{cases} X + a_2 \\ Y + b_2 \end{cases} \quad \text{et} \quad \begin{cases} X - a_2 \\ Y - b_2 \end{cases} \quad \text{d'autre part}$$

Connaissant le centre C de l'ellipse (coordonnées X et Y), les axes de l'ellipse se croisant en C et inclinés des angles complémentaires $\hat{\alpha}$ et $\hat{\beta}$ sur l'axe des x et les extrémités de ces axes, le tracé de l'ellipse est possible.

III — PROPRIÉTÉS DES ELLIPSES ÉQUIPROBABLES

Tous les points d'un diagramme de dispersion se situant sur une ellipse équiprobable de probabilité P ont P% de chances d'appartenir au groupement ou au phénomène étudié. Les points situés à l'intérieur de l'ellipse ont une probabilité plus grande.

À partir du tracé d'une seule ellipse on peut déterminer graphiquement certains caractères de la population, à savoir (fig. 2):

1) *Moyennes.* Le centre C de l'ellipse a pour coordonnées les moyennes arithmétiques des variables x et y. Il représente la probabilité P = 100%.

2) *Écart type* σ_x, σ_y . Sur la figure 2

$$cm = cm' = \lambda \cdot \sigma_x$$

$$cn = cn' = \lambda \cdot \sigma_y$$

Le facteur λ nous est donné par la figure 1 en fonction de la probabilité P de l'ellipse. On peut donc déterminer σ_x et σ_y

3) *Coefficient de corrélation* ρ . Toujours sur la figure 2.

$$CA = CA' = \lambda \cdot \sigma_x \sqrt{1 - \rho^2}$$

$$CB = CB' = \lambda \cdot \sigma_y \sqrt{1 - \rho^2}$$

d'où l'on tire la valeur de ρ

4) *Droites de régression.* MM' droite de régression de y en x a pour équation:

$$y - Y = \rho \frac{\sigma_y}{\sigma_x} (x - X) \quad (2)$$

NN' droite de régression de x en y a pour équation:

$$y - Y = \frac{\sigma_y}{\rho \cdot \sigma_x} (x - X) \quad (3)$$

Ces équations (2) et (3) permettent de déterminer: la première (2), la valeur moyenne de y correspondant à une valeur donnée de x; la deuxième (3), la valeur moyenne de x correspondant à une valeur donnée de y.

IV — CONCLUSIONS, EXEMPLES D'UTILISATION

Toute «population» d'individus, d'objets ou un ensemble de faits similaires, caractérisés par deux paramètres judicieusement choisis, ayant une distribution simultanée normale, peut être figurée par un «diagramme de dispersion», auquel on peut superposer une famille d'ellipses équiprobables figuratives de la population.

Le tracé d'une seule ellipse permet de trouver graphiquement certains caractères de la population: moyennes, écart type, coefficient de corrélation, droites de régression, sans oblitérer les observations fournies directement. Les axes de l'ellipse figurent sensiblement la loi unissant les 2 paramètres considérés. La situation dans le groupe, d'un sujet déterminé peut être caractérisée par le taux de probabilité ou taux d'éloignement de l'ellipse passant par ce point.

Lorsqu'on étudie une population, on se fixe généralement un seuil de probabilité minimale P_{mini}, à partir duquel on considère que tous les individus, dont le point figuratif se situe sur ou à l'intérieur de l'ellipse construite à partir de cette valeur P_{mini}, font partie de la même famille.

La construction d'une unique ellipse équiprobable reproduit graphiquement diverses valeurs définies lors

de son calcul. Le tracé d'une seule ellipse ne présente dès lors qu'un seul intérêt, mais très important, et qui fait la supériorité de cette méthode sur toutes les autres en statistique; celui de circonscrire, donc de déterminer, tous les individus ayant une probabilité égale ou supérieure au taux P admis.

Il est fréquent que, pour plus de précision, on désire tracer plusieurs ellipses de probabilité P_1, P_2, \dots, P_n différentes. Dans ce cas, seul le calcul mathématique complet d'une seule ellipse est nécessaire. Les autres se déduisent de celle-là. En effet, toutes les ellipses d'une même famille étant parallèles, elles ont même centre, mêmes axes. Il suffit donc, après le tracé de l'ellipse calculée, de connaître un point de chacune des autres ellipses désirées pour pouvoir les tracer à l'aide d'un ellipsographe, le Riefler par exemple.

Or, à partir du calcul d'une seule ellipse, on peut déterminer les extrémités des axes de n'importe quelle autre de la même famille. En effet, les formules qui permettent de calculer les longueurs a et b sont de la forme (paragraphe II):

$$a_1 \text{ (ou } b_1) = \lambda \cdot C^{te}$$

la constante étant la fraction sous radical et la variable est donnée par le diagramme de Student (fig. 1) en fonction du taux de probabilité. Le calcul complet d'une seule ellipse suffit donc bien pour déterminer tous les autres membres de la famille. C'est là un avantage certain.

Lors de l'étude d'un ensemble, il est souvent intéressant de confronter plusieurs couples de paramètres. En effet, divers individus de groupes voisins, peuvent ne différer que par un très petit nombre de critères. Cette façon de faire appliquée en biologie, en paléontologie, a permis de regrouper diverses variétés d'êtres, séparées du groupe principal, individualisées à la suite d'études sur un trop petit nombre, voire sur un seul individu, les ellipses équiprobables ayant montré qu'il s'agissait là de cas aberrants dans un groupe homogène².

À l'inverse, les ellipses équiprobables ont permis de déceler des caractères spécifiques propres à certains individus classés dans un même groupe, ce qui a conduit à en faire une variété particulière.

Un exemple: Opérant sur l'astragale des rennes quaternaires, os du pied, massif et dépourvu de moelle et qui, à cause de cela, a résisté aux actions mécaniques de destruction et aux rongeurs, dans les gisements préhistoriques où l'on trouve cet os fossilisé,

M. J. BOUCHUD de l'Institut de Paléontologie humaine à Paris, grâce aux ellipses équiprobables, décéla qu'il existait en France, durant le Quaternaire, deux variétés de rennes, une seule étant reconnue.

Lors de fouilles dans la grotte de Fustie près de Foix (Ariège), nous devions découvrir dans des dépôts tardiglaciaires à côté de restes du *Rangifer tarandus* Linné déjà connu, le premier squelette complet, actuellement connu à l'état fossile de *Rangifer guettardi* — Desmarest., le renne pressenti par M. BOUCHUD (BERTOUILLE et BOUCHUD, 1969).

Les ellipses équiprobables permettent aussi de comparer diverses populations entre elles: soit, par la superposition des ellipses relatives à chacune des populations d'en reconnaître l'identité, soit au contraire de conclure à leur disparité lorsque les ellipses sont franchement différentes, soit encore de pressentir certains mélanges ou des métissages entre espèces voisines lorsque les ellipses se chevauchent.

Voici un exemple: lors d'une étude sur l'Éocène de l'Artois (BERTOUILLE, 1963), nous avons retrouvé une couche de galets de silex qui avait été attribuée par Gosselet au produit d'un remaniement de la base des sables de Cuise. Or nous trouvions ces galets tantôt sur les argiles d'Orchies (Sparnacien) ce qui est leur place normale, tantôt sous ces mêmes argiles. Plusieurs solutions du problème étaient possibles: dépôts différents d'argile ou de galets, remaniement,... L'identité des argiles ayant été reconnue par les analyses habituelles et l'étude statistique des galets par les ellipses équiprobables nous ayant montré l'identité des galets sous-jacents et sus-jacents aux argiles, seule l'hypothèse d'un remaniement postérieur au Sparnacien restait envisageable.

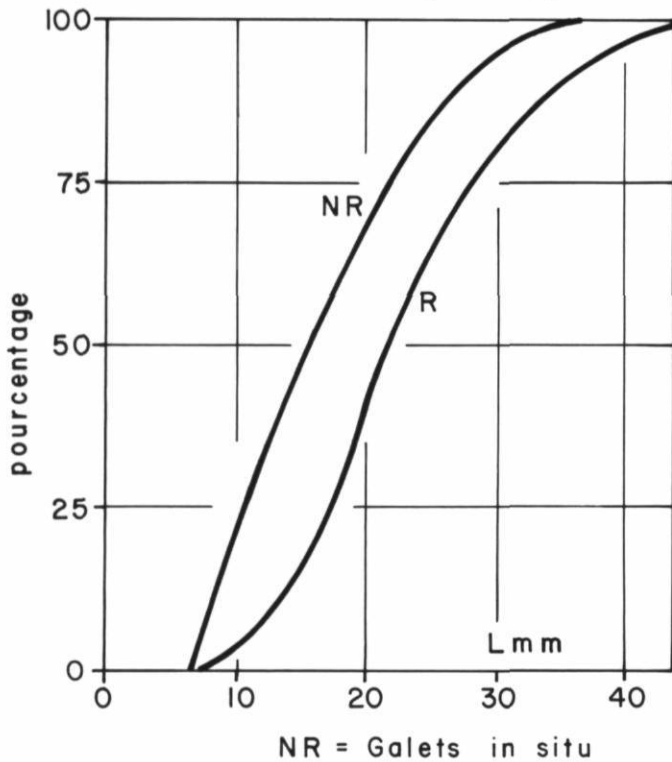
L'usage des ellipses équiprobables peut se généraliser dans toute étude statistique ou comparative de faits semblables ou de populations d'individus ou d'objets pouvant être caractérisés par au minimum deux critères mesurables. C'est généralement le cas. On peut alors étudier le phénomène séparément ou éventuellement le comparer à d'autres. Cette technique dont l'usage ne nécessite pas de connaissances mathématiques approfondies donne rapidement et avec précision les principaux caractères de la famille étudiée.

En outre, chose appréciable, elle permet de concrétiser, de visualiser par un graphique, des données qui, obtenues par le calcul, restent abstraites et d'une interprétation parfois difficile.

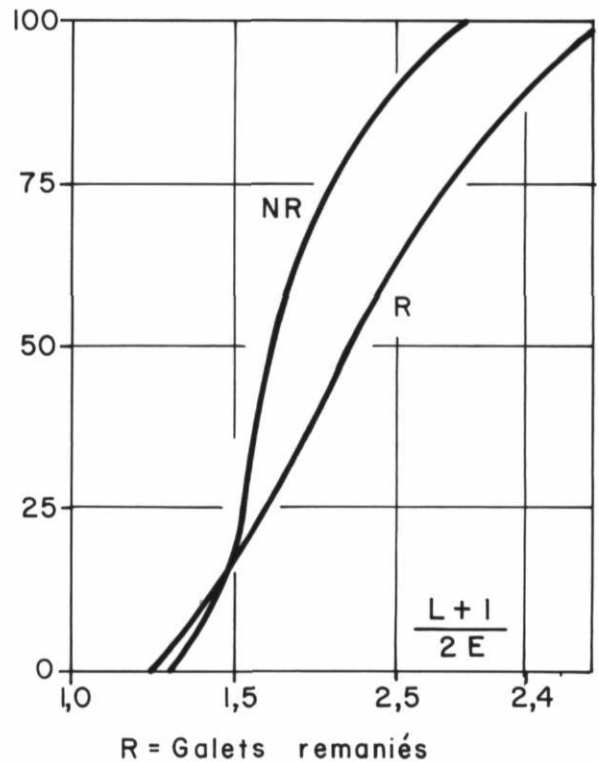
Comme nous l'avons dit, en certains endroits, des galets de silex se rencontrent sous les argiles d'Orchies, leur présence posant un problème. Pour le résoudre, il importait d'en déterminer l'origine. Entre autres investigations, nous avons comparé ces galets à ceux du Cuisien *in situ*, par la méthode des ellipses équiprobables.

2. Ce fut le cas pour les mollusques d'eau douce du Carbonifère supérieur: *Carbonicola* de la famille des *Anthracosiiidae* étudiés par A. PASTIELS du Muséum de Bruxelles (1953).

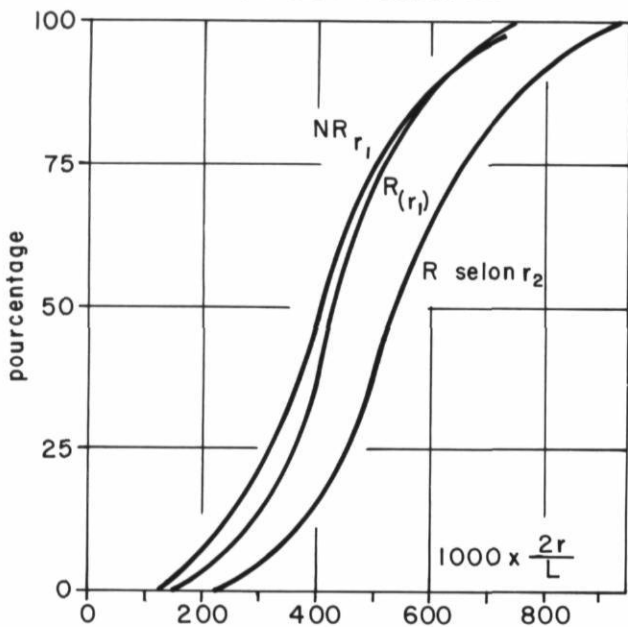
A) Courbe de fréquence par rapport à L



B) Indice d'aplatissement



C) Indice d'éroussé



V — COMPLÉMENT

À titre indicatif, nous donnons ici le détail de l'étude géologique citée en exemple dans le texte et relative à l'Éocène de l'Artois (Nord de Paris).

Coupe synthétique du Tertiaire de l'Artois

- I — Paléocène : Landénien (Thanétien)
 - 1) Dépôts de littoral marin
 - a) Sablon à *Cyprina scutellaria*. Faciès lagunaire ou de marais maritime
 - b) Sable dit de Bracheux. Faciès dunaire
 - 2) Dépôt fluvio-marin
 - c) Sables de faciès deltaïque
 - 3) Dépôts continentaux
 - d) Sables fluviatiles *in situ* dits d'Ostricourt
 - e) Sables éolisés, reprise des précédents
 - f) Faciès lagunaires localisés
 - g) Sables éoliens
 - h) Grès mamelonnés avec flore
- II — Éocène : Sparnacien (Yprésien)
 - i) Sables limoneux à concrétions
 - j) Argile plastique des Flandres dite d'Orchies
 - k) Sable de Cuise avec à la base les galets de silex sénonien dits d'Ourton, objet de l'étude ci-après.

FIGURE 3. Étude morphométrique des galets éocènes de l'Artois : galets d'Ourton-Cuisien.
Morphometric study of the Eocene pebbles of the Artois : pebbles from Ourton-Cuisien.

III — Quaternaire

TABLEAU
*Eocène de l'Artois, galets cuisins. Calcul des ellipses équiprobables
 pour P = 50% - λ = 1,18*

Formules	Non remanié (NR)	Remanié (R)
$X = \frac{\sum x}{n}$	0,401	0,432
$Y = \frac{\sum y}{n}$	1,63	1,84
$\sigma_x = \sqrt{\frac{\sum (x - X)^2}{n - 1}}$	0,146	0,120
$\sigma_y = \sqrt{\frac{\sum (y - Y)^2}{n - 1}}$	0,206	0,283
$\sigma_{xy} = \frac{\sum (x - X)(y - Y)}{\sqrt{\sum (x - X)^2 \cdot \sum (y - Y)^2}}$	-0,067	-0,178
$(\sigma_{xy})^2 =$	0,0045	0,0316
$S = \frac{2 \rho \cdot \sigma_x \cdot \sigma_y}{\sigma_x^2 - \sigma_y^2}$	0,190	0,184
$S^2 =$	0,036	0,0338
$\text{tg } \hat{\alpha} = \frac{-1 + \sqrt{1 + S^2}}{S}$	0,095	0,090
$\text{tg } \hat{\beta} = 1/\text{tg } \hat{\alpha}$	-10,56	-11,15
$\hat{\alpha} =$	5°24'	5°07'
$\hat{\beta} =$	-84°36'	-84°53'
$a_1 = \lambda \cdot \sqrt{1 - \rho^2} : \sqrt{\frac{1}{\sigma_x^2} - \frac{2 \rho \cdot \text{tg } \hat{\alpha}}{\sigma_x \cdot \sigma_y} + \frac{\text{tg}^2 \hat{\alpha}}{\sigma_y^2}}$	0,145 λ = 0,171	0,117 λ = 0,138
$b_1 = a_1 \cdot \text{tg } \hat{\alpha}$	0,0137 λ = 0,016	0,0105 λ = 0,012
$a_2 = \lambda \cdot \sqrt{1 - \rho^2} : \sqrt{\frac{1}{\sigma_x^2} - \frac{2 \cdot \rho \cdot \text{tg } \hat{\beta}}{\sigma_x \cdot \sigma_y} + \frac{\text{tg}^2 \hat{\beta}}{\sigma_y^2}}$	0,0195 λ = 0,023	0,0253 λ = 0,030
$b_2 = a_2 \cdot \text{tg } \hat{\beta}$	0,206 λ = 0,243	0,282 λ = 0,332
$X + a_1 =$	0,572	0,570
$X + b_1 =$	1,65	1,85
$X - a_1 =$	0,230	0,294
$X - b_1 =$	1,614	1,83
$Y + a_2 =$	0,424	0,462
$Y + b_2 =$	1,87	2,17
$Y - a_2 =$	0,378	0,402
$Y - b_2 =$	1,39	1,51

Cette étude a confirmé l'identité des deux formations, identité pressentie déjà par l'emploi d'autres techniques analytiques. Nous avons alors conclu à un remaniement localisé et de faible amplitude des dépôts sparnaciens. Cette façon de voir a été confirmée ultérieurement par la découverte dans la masse argileuse présumée remaniée, de « galets mous » de sable d'Ostricourt, sable très pulvérulent dont la présence sous forme de galets arrondis ne pouvait s'expliquer que par une induration momentanée que seul le gel pouvait lui conférer. Ceci assignait un âge quaternaire au remaniement.

Nous donnons (fig. 3) les courbes de fréquence et d'indices morphométriques³ des galets. Le tableau donne la marche du calcul des ellipses équiprobables des éléments des deux gisements; pour un taux de probabilité de 50%. La figure 4 visualise les résultats et permet de constater que les ellipses représentatives des

3. Critères utilisés: CAILLEUX, A. et TRICART, J. (1963): *Initiation à l'étude des sables et des galets*, Paris, Centre de documentation universitaire, 369 p. Voir le chapitre III, Indices d'éroussé de A. Cailleux, p. 109-115.

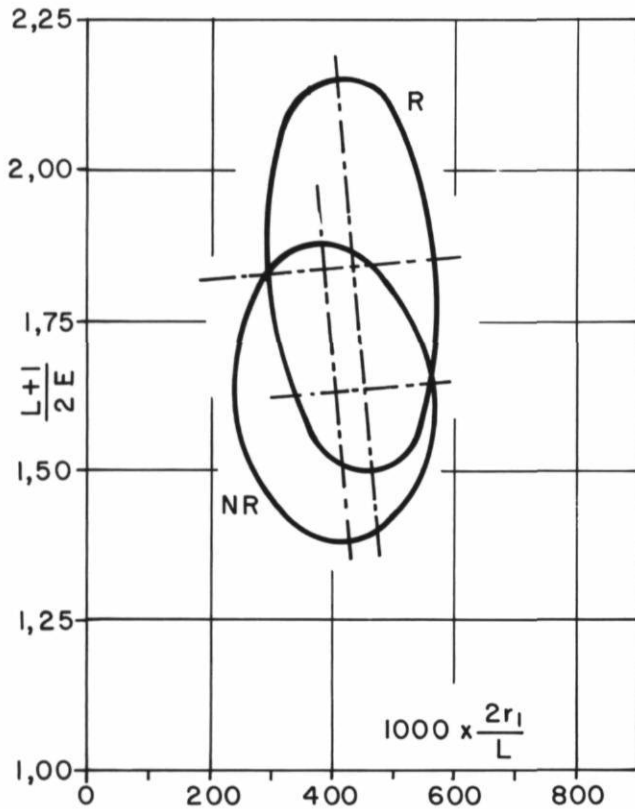


FIGURE 4. Galets éocènes de l'Artois: ellipses équiprobables (taux de probabilité de 50%)
 Eocene pebbles from the Artois: equiprobable ellipses (probability rate of 50%).

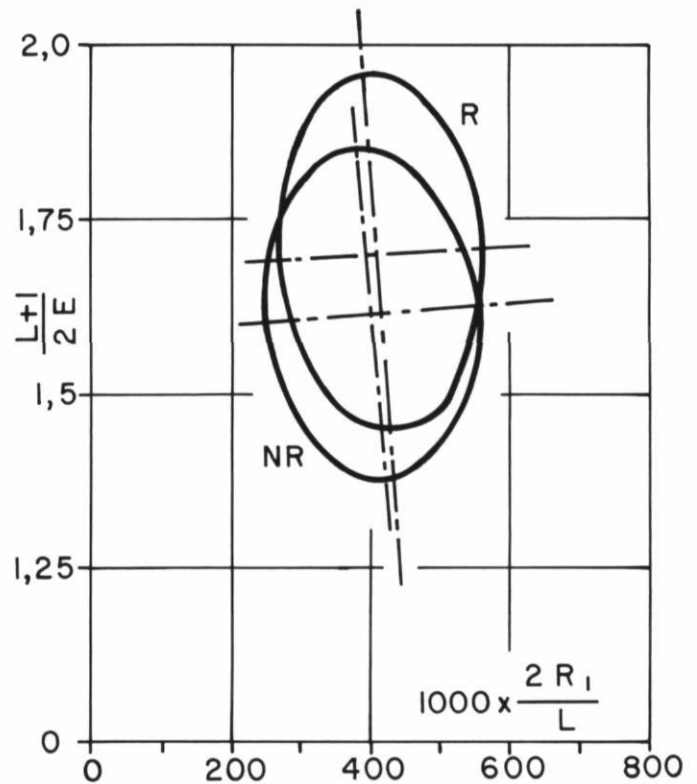


FIGURE 5. Galets éocènes de l'Artois: ellipses équiprobables (taux de probabilité de 50%). Matériaux limités à $15 \le L \le 30$.
 Eocene pebbles from the Artois: equiprobable ellipses (probability rate of 50%).

deux populations sont assez distantes l'une de l'autre bien que leurs axes soient sensiblement parallèles.

Cet écart provient du fait que nous avons prélevé, dans chacun des gisements, des échantillons représentatifs de la population et opéré sur ces échantillons bruts. Or, ainsi que le montre la figure 3A, pour des raisons sans doute locales, les galets remaniés (R) présentent une proportion plus importante d'éléments de longueur L supérieure à 30 mm. Or ces galets présentent des indices morphométriques supérieurs à la moyenne générale: aplatissement, 1,92/1,84; émoussé, 471/432.

La limitation systématique des galets pris en compte à $15 \le L \le 30$ mm a donné les résultats représentés par la figure 5 plus significative. Une telle limitation se justifie ici par le fait que les galets n'ont subi aucun façonnement supplémentaire au cours du remaniement quaternaire, ce mouvement ayant été de très faible amplitude, généralement de simples écroulements de talus.

Nous présentons les deux courbes (fig. 4 et 5) pour bien montrer la nécessité de ne comparer que des éléments absolument comparables. Des différences parfois minimales en apparence peuvent avoir une incidence suffisante pour fausser les résultats.

BIBLIOGRAPHIE

BERTOUILLE, H. (1963): *Landénien et Quaternaire de l'Artois*, thèse de Doctorat, Paris.
 BERTOUILLE, H. ET BOUCHUD, J. (1969): Étude préliminaire de la faune de la grotte du Fustié, *Bull. Soc. préhist. Ariège*, t. XXXIX, p. 87-96.
 CRAMER, H. (1945): *Mathematical methods of statistics*, Princeton Univ. Press, p. 283.
 DICKSON, J. D. H. (1886): Appendix to family likeness in stature, *Proc. Roy. Soc.*, vol. 40, p. 63.

GALTON, F. (1885): Regression towards mediocrity in hereditary stature, *J. Anthropol. Inst. Great Britain and Ireland*, vol. 15, p. 246-258.

PASTIELS, A. (1953): *Étude biométrique des Anthracosiidae du Westpalien A de la Belgique*, Ass. pour l'étude de la paléontologie et de la stratigraphie, Houillères, publ. n° 16, 56 p., 20 pl.