

Les rapports sociaux dans la société malaise pré-coloniale. Hypothèses et commentaires

Marie-Andrée Couillard

Les dynamiques à la marge
Volume 10, numéro 2, 1986

URI : <https://id.erudit.org/iderudit/006355ar>
DOI : <https://doi.org/10.7202/006355ar>

[Aller au sommaire du numéro](#)

Éditeur(s)

Département d'anthropologie de l'Université Laval

ISSN

0702-8997 (imprimé)
1703-7921 (numérique)

[Découvrir la revue](#)

Citer cet article

Couillard, M.-A. (1986). Les rapports sociaux dans la société malaise pré-coloniale. Hypothèses et commentaires. *Anthropologie et Sociétés*, 10 (2), 145–162. <https://doi.org/10.7202/006355ar>

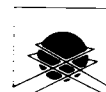
Résumé de l'article

Les rapports sociaux dans la société malaise pré-coloniale hypothèses et commentaires

La plupart des travaux qui traitent du changement social dans la péninsule malaise s'appuient sur une conception souvent vague et même parfois erronée de la société malaise traditionnelle. Le terme féodal lui est fréquemment accolé, par contre on ferme généralement les yeux sur le rôle des esclaves dans l'ensemble des rapports sociaux. En reprenant les données historiques, l'article propose une interprétation nouvelle de ce qu'était cette société pré-coloniale. Cette vision remet en question deux aspects importants de ce que l'on a longtemps cru être la société malaise. D'une part le mode de subsistance, qui aurait été beaucoup plus varié qu'on l'a cru jusqu'à présent, d'autre part, le rapport entre la classe dirigeante et les villageois, qui aurait été plus flexible et moins oppressif qu'on ne le suppose généralement.

LES RAPPORTS SOCIAUX DANS LA SOCIÉTÉ MALAISE PRÉ-COLONIALE

hypothèses et commentaires



Marie-Andrée Couillard

Il est devenu presque rituel de commencer un ouvrage sur la péninsule malaise par un chapitre sur la société dite traditionnelle, entendons par là la société malaise de l'époque pré-coloniale. En général on nous décrit un monarque et une aristocratie plus ou moins despotiques qui détiennent le monopole des échanges commerciaux, qui exploitent et oppriment une classe paysanne de riziculteurs par les ponctions qu'ils effectuent — certains parlent de taxes, d'autres de tribut ou de rente — et par les corvées obligatoires (*kerah*). La plupart des auteurs mentionnent aussi l'existence d'esclaves, certains se prononcent sur l'importance qu'ils ont pu avoir dans la société, d'autres occultent complètement la question en évitant de les mentionner. Ces descriptions évoquent l'image d'une société paysanne statique et démunie, produisant juste assez pour se nourrir, enfermée dans un rapport d'exploitation et de loyauté étouffant; des paysans sans ressources qui craignent de produire le moindre surplus de peur de le voir confisqué par la classe dirigeante¹. C'est le règne de l'arbitraire, du pillage éhonté, des monopoles et de l'instabilité, enfin bref tout ce qui fait horreur à un citoyen civilisé et bien pensant.

L'ouvrage de Gullick (1965) fait exception cependant, surtout parce qu'il fait ressortir mieux que tout autre des éléments importants de la dynamique de cette société pré-coloniale. Plus récemment c'est l'excellent travail de Sullivan (1982) sur l'État de Perak au XI^e siècle qui remet en question cette vision que l'auteur qualifie lui-même de « ideal typic representation » (Sullivan 1982: 20). Son approche « attempts to fulfill the demand for theoretically informed studies transcending the boundaries between disciplines » (Sullivan 1982: XIII). Son analyse détaillée de la société malaise de Perak à l'époque pré-coloniale est originale en ce qu'il identifie deux modes de production, l'un qu'il nomme « dépendant » et l'autre « indépendant », ce qui l'amène à souligner le rôle

¹ Ce type de description de la société malaise pré-coloniale est en général fondée sur les observations d'officiers coloniaux, bien souvent partielles et parfois sorties de leur contexte. Par exemple Knaggs (1875: 35) rapporte qu'on lui a dit : « ...that all the people were afraid to plant more than they could consume; as the headman came and borrowed anything they had — dollars, clothes, and food — and that they put up with this until it became too oppressive, when they abandoned their Campongs and removed to another place ». À propos de cette citation, Sullivan remarque qu'il s'agissait là d'une région nouvellement établie où la population d'immigrants était plus vulnérable à la persécution et plus susceptible de déménager lorsque mal traitée (Sullivan 1982: 40).

primordial de l'esclavage dans le maintien et la reproduction de cette société. Sullivan affirme de plus que c'est le contrôle de la production du riz et de l'étain qui constituait la base du pouvoir politique de l'époque et non le contrôle du commerce comme c'est généralement admis².

L'analyse qui suit reprend quelques-uns de ces éléments mais elle se situe à un niveau beaucoup plus général. Elle n'a pas pour but d'étudier les rapports sociaux dans une région précise de la Péninsule à une époque spécifique mais bien de remettre en question d'une façon globale l'argument selon lequel la société malaise de l'époque pré-coloniale était de type féodal. Cette démarche semble importante puisque de façon plus ou moins explicite plusieurs auteurs partent de cette prémisse pour analyser la société malaise contemporaine (voir entre autres Gullick 1965, Afifuddin Haji Omar 1978, Syed Hussein Alatas 1968).

Cette conception de la société malaise pré-doloniale comme société féodale repose sur deux idées préconçues. La première stipule que la riziculture humide est l'activité principale des Malais depuis les temps immémoriaux. C'est sur cette culture intensive que se serait érigé le système de rente féodale, un peu comme à Java pour ne citer qu'un exemple. La deuxième prend pour acquis que le rapport social déterminant était celui qui existait entre l'aristocratie et la paysannerie, la corvée étant un des moyens d'extorsion les plus couramment utilisés (voir par exemple Zaharah Mahmud 1970, Sharom Ahmat 1969, Afifuddin Haji Omar 1978).

C'est donc ces idées, plus ou moins clairement énoncées dans la littérature, que cet article veut réfuter.

☐ Rizières, essarts ou autres ?

Presque toutes les reconstructions de la société malaise traditionnelle postulent que le riz était la base de l'alimentation et laissent croire en une classe de paysans dont l'activité première aurait été de produire ce riz. Pour ceux qui défendent la thèse d'une société féodale, l'existence de cette classe est primordiale car c'est d'elle qu'est tirée la rente, en d'autres termes, c'est cette classe qui aurait assuré le maintien de la classe dirigeante.

Il convient donc de se demander si oui ou non la monoculture céréalière prévalait dans la péninsule malaise avant le XIXe siècle. En fait, les données historiques et ethnobotaniques nous portent à croire que non. Selon Spencer (1963: 86) : « ...for the most

² C'est là un point très intéressant qu'il faut prendre en considération. Cependant il semble que ce contrôle de la production se soit grandement intensifié au cours des XVIIIe et XIXe siècles alors que la classe dirigeante malaise perdait le monopole des taxes sur les transactions du commerce international ayant lieu sur son territoire, qui servait alors d'entrepôt. Il faut noter que même au XIXe siècle le pouvoir économique et par conséquent politique de la classe dirigeante malaise demeurait intimement lié aux fluctuations du commerce international, dans le cas présent celui de l'étain. Quant aux deux modes de production identifiés par l'auteur, ils devraient faire l'objet d'une étude à part. Ils sont intéressants en ce qu'ils recouvrent bien la réalité malaise de l'époque mais problématiques parce que non conformes aux exigences du cadre théorique duquel ils émergent. Ce n'est généralement pas admis d'identifier deux modes de production pour un même procès de travail, en l'occurrence la production dans les mines d'étain ou la production du riz, chacun ayant lieu soit dans un mode soit dans l'autre. De plus l'auteur affirme que les esclaves n'avaient pas accès aux moyens de production (Sullivan 1982: 70) ce qui est loin d'être certain. Il doit d'ailleurs avoir recours à la déduction (voir p. 28 par ex.) pour arriver à cette conclusion.

part, wet-field rice agriculture remained quite localised and of minor importance everywhere on the peninsula, ... until the coming of the European. It was the strong European tendency to turn mobile peoples into sedentary peoples that swung the tide in favor of permanent field rice culture ». Selon Spencer (1963) et Hill (1977), plusieurs siècles se sont écoulés avant que les Malais ne se consacrent principalement au travail en rizière et ce n'est qu'à la fin du XIXe et au début du XXe siècle qu'une campagne active en faveur de la riziculture humide portera fruits (voir par exemple Lim 1977 et Kratoska 1985). Pendant des siècles la riziculture humide n'aurait donc été qu'une activité parmi d'autres³.

Les témoignages des observateurs qui passèrent par la péninsule malaise au cours des siècles abondent dans le même sens. Ils notent ici et là quelques champs de riz et ce surtout au nord, à Kedah et Kelantan. Rien cependant qui permette de croire que toute une population rurale s'adonne principalement à la riziculture humide. Au nord justement, à Kedah surtout, on trouve de grandes plaines propices à la riziculture, mais selon Hill (1977: 24) : « ... there is not the slightest evidence... that wet rice planting had already existed on the alluvial plains of Kedah since the first century A.D. », c'est-à-dire à l'époque des sites hindouisés. Même Malacca (1430-1511), cette plaque tournante du commerce international, doit s'approvisionner en riz à l'étranger; au moins une centaine de jonques apportaient à peu près 6 000 tonnes de riz chaque année (Reid 1980: 237; Lombard 1970: 852). Ce grand centre urbain n'est en fait qu'une façade sur la mer, l'intérieur du pays demeurant peu peuplé et peu développé (Dunn 1975: 107).

C'est à partir du XVIe siècle que deux traditions émergent lentement, celle des immigrants minangkabau du centre de la péninsule et celle de Kedah au nord (Hill 1977: 27). Mises à part ces deux régions, la riziculture humide a probablement occupé une place très secondaire dans l'ensemble des activités des cultivateurs malais jusqu'à la fin du XIXe siècle, époque à laquelle l'administration coloniale a tout mis en œuvre pour favoriser le développement de la riziculture telle qu'on la connaît aujourd'hui (voir Lim 1977, Kratoska 1985 et 1982). À Kedah, un des états qui n'étaient pas sous juridiction britannique à cette époque, c'est aussi vers la fin du XIXe siècle que s'amorcent les changements dans les rapports sociaux, surtout en ce qui a trait à la riziculture (Sharom Ahmat 1969), dont la productivité augmentera considérablement. Vu de l'extérieur, Kedah semblerait d'ailleurs une exception à la règle car, avec de grandes fluctuations au cours des siècles,

³ Selon Zaharah Mahmud : « ... whilst reference may exist on the settlement, products and agriculture in general of certain parts of the peninsula for as early as the 13th century A.D., no specific mention is made of the wet rice crop. In the circumstances it is possible to state that unless it is clearly indicated that a settlement in the early centuries A.D. derived its existence from non-agricultural sources, the basis of the settlement was the cultivation of wet rice. Apart from the fact that the activity was the most logical in the light of the location and sitting of these settlements, it is possible to offer a reason for the conspicuous absence of direct comment on the existence of the practice. The cultivation of the wet rice crop being the universal basis of settlement was too common and ordinary a feature to pronounce on; in short its occurrence is expected to be understood » (Zaharah Mahmud 1970: 95). Cet argument me paraît irrecevable surtout si l'on tient compte du fait que tous les facteurs concourent à montrer le contraire. En fait, le riz blanc cultivé en rizière est tellement associé à la « civilisation » et à l'aisance qu'il semble très difficile pour un Malais d'aujourd'hui d'accepter que ses ancêtres aient pu s'alimenter d'autres choses. Si l'on pense que les tubercules et le riz plus coloré et moins fin des essarts sont associés de nos jours aux aborigènes de l'intérieur du pays qui vivent plus pauvrement et sont, de plus, généralement qualifiés de « primitifs », on comprend qu'il en soit ainsi. Cela ne justifie évidemment pas qu'on réécrive l'histoire...

cette région a réussi à produire du riz pour l'exportation⁴. La construction d'une série de canaux pour le drainage et le transport au cours des XVIIIe et XIXe siècles est d'ailleurs évoquée comme preuve de l'importance de la riziculture humide pour la région. Avant de conclure cependant, il faudra voir *qui* produisait ce riz pour l'exportation. Mais avant d'aborder cette question, on doit se demander de quoi vivaient les populations rurales de la péninsule si elles ne se nourrissaient pas que de riz ?

Selon Przulski (cité dans Barrau 1974: 36), ce qui caractérise la région du sud-est asiatique et surtout de l'Insulinde, c'est la richesse des ressources : « une végétation extrêmement dense, prodigieusement riche; des arbres fruitiers qui ont poussé d'eux-mêmes et qui offrent à l'homme, en toute saison, des fruits nourrissants. Dans le sol, des tubercules, des racines ». Jusqu'à tout récemment, la culture de l'igname et celle du taro étaient très répandues, puis celle du millet (coix lacrymajobi) qu'on trouve dans toute l'Asie du Sud-Est et qui subsiste encore aujourd'hui aux Philippines et à Bornéo. Le sagoutier, qui n'est d'ailleurs pas cultivé mais protégé là où il pousse, c'est-à-dire dans les marais, contribue encore de nos jours à la subsistance de plusieurs communautés de Bornéo⁵. Avec les premiers contacts européens la patate douce et le manioc se sont ajoutés aux cultures de tubercules déjà existantes. Les Malais étant entourés de toutes ces ressources et de bien d'autres, leur survie était loin d'être menacée. La culture du riz, probablement dans les marais d'abord puis sur les essarts, comme l'a suggéré Haudricourt⁶, s'est ajoutée à ces cultures à un moment ou à un autre, mais sans vraiment affecter le style de vie. Ainsi, c'est en horticulteur sur brûlis, exploitant une variété de ressources selon les saisons et les endroits, qu'on pourrait imaginer le cultivateur malais d'autrefois. Plusieurs faits appuient cette hypothèse, il suffira d'en mentionner quelques-uns.

D'abord la législation indigène concernant l'utilisation des terres, que l'on résume de façon succincte par l'expression « *tanah hidup, tanah mati* »⁷ s'adresse vraiment

⁴ Pour illustrer ces fluctuations mentionnons que Pires note que le riz pousse abondamment à Kedah en 1512-1515 et qu'en 1642, Kedah aurait été en mesure d'exporter du riz à Malacca. Par contre le commerce du riz s'est effondré après les guerres civiles des années 1720. Dès 1750 le commerce du riz aurait repris pour s'écrouler à nouveau en 1770, après l'attaque des Bugis. Kedah se relèvera difficilement de cette razzia. Pourtant en 1784 Forrest remarque qu'il y a beaucoup de riz à Kedah. En 1821 les Siamois envahissent la région et en 1838 le commerce du riz est aboli. Aux environs de 1850, Topping rapporte que le riz est cultivé autour d'Alor Star, mais en 1859 des inondations désastreuses affectent l'agriculture. Dans les années 1880 des terres nouvelles sont colonisées grâce à la canalisation et à l'arrivée d'immigrants kelantanais. À ce sujet voir Hill 1977 pour plus de détails.

⁵ Sur la culture du millet et des tubercules précédant la riziculture, voir l'article de Cheu Hock Tong 1978: 41. Sur la culture du millet en essart voir Hill 1977: 39-42. Chez les Jah Hut de Pahang on plante encore du millet autour des essarts, du moins on le faisait en 1976, alors que j'étais sur le terrain. Sur la culture du sagou, se référer à l'article de Morris 1953: 294-295 par exemple.

⁶ « Ce serait une erreur à mon avis de voir dans la culture du riz de montagne un stade agricole plus ancien que celle du riz irrigué. Le riz sauvage est une plante aquatique, il est probable qu'elle apparut d'abord comme mauvaise herbe des fossés à taro puis constitua ensuite une culture irriguée autonome avant d'engendrer des variétés capables de résister à la non-irrigation » (Haudricourt 1962: 41).

⁷ *Tanah hidup tanah mati*, « terre vivante, terre morte ». La législation originale telle que prescrite dans le code de Malacca se lit comme suit : ...tanah mati itu tiada tanda 'alamat sa-suatu siapa yang punia hak kerana yang punia dusun itu bandak-kan hasil naschaya tiada-lah lagi per-kata-an-ni pada tanah itu maka jika di-per-buat- uleh se-sa'orang huma atau sawah bendang maka tiada-lah dapat barang siapa ber-kata-kata lagi kerana sudah di-suka-kan yang punia dusun ada-pun yang ber-nama tanah hidup itu di-duduk-i orang di-tanam-i pokok kayu-kayu-an dans buah-buahan serta di-per-buat-nia kampung halaman tempat itu maka tiada-lah boleh di-ambil uleh sa-sa'orang itu-lah di nama-i tanah idop... Elle est traduite en anglais par Maxwell (1885: viii) : « *Tanah...* /

à une communauté mobile qui utilise le sol pendant une période donnée pour l'abandonner par la suite. Le cas typique est évidemment celui de l'horticulteur sur brûlis, qui doit changer fréquemment l'emplacement de son champ pour conserver au sol sa fertilité. On peut citer ensuite les rapports des administrateurs britanniques qui déplorent sans cesse cette mobilité et qui mettent tout en œuvre pour l'enrayer (voir Lim 1977: 49 et Kratoska 1985). Newbold par exemple dit : « I am not aware that the *ladang* mode of cultivation offers any other advantage to the Malays than that it is compatible with the enjoyment of a wandering life »⁸ (cité dans Maxwell 1885: 9). Maxwell, dans son étude de la législation malaise concernant les terres avoue que « many Malays prefer the *ladang* system... for... the variety of different edible vegetables which (it) will produce » (1885: 7). De plus il faut noter que cette mobilité notoire des Malais, utilisée comme moyen de pression sur les dirigeants oppressifs, n'est pas compatible avec la riziculture irriguée qui requiert un investissement considérable en temps et en travail. Enfin, la technologie rudimentaire qui caractérise jusqu'à tout récemment la riziculture humide en pays malais nous porte à croire que ce n'était pas là la source principale de leur alimentation⁹.

Ainsi on peut penser que l'image du paysan malais lié à son *bendang* pour sa survie est un mythe, probablement créé de toutes pièces par l'administration britannique et la classe dirigeante malaise pour répondre à leurs propres besoins tant économiques que politiques¹⁰.

... *mati* is that on which there is no sign or token that it has been appropriated by any one, or any grove of fruit-trees in respect of which a proprietor can demand a payment. Regarding such land it is certain that there be no question. If any person proceeds to plant upland or wet padi on such land, no one has any right to dispute it with him for it has been abandoned voluntarily by its former owner. Land which is known as *tanah hidop* is that which is appropriated by some one, either by living on it or by planting timber or fruit-trees or by laying out a garden or enclosure. This cannot be taken by anyone and is called *tanah hidop*.

⁸ Ce type d'agriculture était surtout incompatible avec les intérêts britanniques. Ces derniers tenaient absolument à fixer les cultivateurs sur leurs parcelles et à légiférer sur l'occupation des terres de façon à en tirer un revenu via la taxe foncière, mais aussi et surtout pour protéger les intérêts des investisseurs étrangers. Au sujet des difficultés encourues par l'administration coloniale lors de l'implantation de l'enregistrement des titres fonciers, voir l'excellent article de Kratoska 1985.

⁹ Hill (1977: 31) parlant de Kelantan et de Trengganu, cite Hugh Clifford qui en 1897 « reported that only 10 per cent of the rice was from banded and transplanted fields ». L'irrigation des champs de riz était rare dans la Péninsule, elle ne se trouve pratiquement qu'en région minangkabau, et pourtant le contrôle de l'eau est crucial pour la riziculture humide. Sullivan (1982: 25) remarque que « Perak Malays were capable of cutting canals to circumnavigate troublesome loops in the course of a river, and had also bucket and pivot arrangements for raising water from the bottom of mining pits. If these techniques were not used for rice growing, and it seems they were not, the reasons were not purely technical. ... Since land was abundant, the people had no need to intensify their use of it, and chose not to employ methods that technically they were capable of ». Selon Sullivan les Malais préféraient utiliser leur temps et leur énergie pour d'autres occupations, comme extraire de l'étain par exemple. Il faut aussi noter que dans les régions moins influencées par les politiques coloniales à l'endroit de l'agriculture, comme Pahang par exemple, l'essartage est demeuré la forme privilégiée d'agriculture jusqu'au XXe siècle. Lim (1977: 38) dit que : « *Ladang* cultivation ... was most widespread in this state which had been cut off from the developments which had affected many peasants in the northern and west coast states. Consequently, cultivation methods were crude, the strains of seed were poor... ».

¹⁰ Pour ne citer qu'un exemple, James Low écrit en 1836 que : « The Malays of this Peninsula are strongly attached to agriculture. The unmaritime Malay could not exist without his *bindang* (sic) or rice field – and to the preparation of it, every other passion, for a while gives way. His enthusiasm in the work is such, that a positive and greater gain could hardly bribe him from it » (Low 1972: 80). Pourtant l'histoire a prouvé que l'attrait du gain qu'offrait la culture du caoutchouc entre autre a su attirer les Malais hors de la riziculture beaucoup plus facilement que ne l'aurait souhaité les administrateurs coloniaux. Toutes leurs politiques visaient d'ailleurs à confiner les Malais à la riziculture.

Il faut maintenant se demander en quoi le fait d'être avant tout horticulteurs sur brûlis pouvait avoir des conséquences sur les rapports sociaux dans la société malaise. En fait, c'est par le biais de la mobilité, exercée sur un vaste territoire (la péninsule malaise couvre 50,806 milles carrés) très peu peuplé, que ce mode d'agriculture peut avoir imposé des limites et même influencé le mode d'extorsion qui caractérisait les rapports sociaux avant l'ingérence coloniale. Il est très difficile de trouver des données concernant la densité de population avant le XXe siècle. Le premier recensement systématique a eu lieu en 1911 et à cette époque, la population de la Péninsule se chiffrait à 2 651 036 personnes, dont 53% seulement étaient des Malais¹¹. Le reste de la population était composé de Chinois, d'Indiens et d'Européens, les deux premiers groupes ayant immigré en très grand nombre pour travailler dans les mines d'étain et les plantations de caoutchouc. Avant le XXe siècle nous ne trouvons que des estimations partielles et ponctuelles d'observateurs étrangers. Rien cependant qui permette de conclure à une forte densité démographique en régions rurales. Une telle densité de population aurait d'ailleurs laissé des marques sur l'environnement : le sol épuisé par un essartage trop intensif est vite couvert de « l'herbe à paillette » ou *lalang*.

Ainsi c'est toute une conception de la société malaise pré-coloniale qui est remise en question. En effet, il semble qu'il aurait été très difficile pour la classe dirigeante de cerner, de contrôler par la force et d'exploiter à outrance une population d'horticulteurs sur brûlis qui conserve un très grand degré de mobilité sur un territoire très peu peuplé. Mais il existait un autre moyen d'extorquer à une partie de la population le surplus qui permettait à certains de s'enrichir : l'esclavage.

☐ L'esclavage ou les questions qu'on évite de poser

Quoique l'esclavage soit mentionné dans la littérature, Sullivan (1982) est vraiment un des premiers à avoir fait ressortir le rôle crucial qu'il jouait dans la société malaise traditionnelle. Pourtant on remarque que le statut a énormément d'importance dans la société malaise et tout porte à croire qu'il en était ainsi autrefois. Plusieurs éléments servaient pour ainsi dire d'indicateur : le vêtement, la maison, la langue et bien sûr le nombre de dépendants et d'esclaves dont une personne pouvait s'entourer¹². La notion de travail elle-même fait partie de cet ensemble d'attributs symboliques. En effet, dans la société malaise traditionnelle, toute personne qui en a les moyens évite de travailler, surtout lorsqu'il s'agit de travail manuel¹³. À Malacca par exemple, « You will not find a native Malay who will carry on his back his own or any man's property, however much you may offer him for doing so » (De Barros, Decada II, 6, i, cité dans Crawford 1856: 404). Et à Aceh, « the poorer sort, not having a slave of their own, will yet hire one to carry a mess (mas) worth of rice for them, ... scorning to do it themselves » (Dampier 1699, cité dans Wilkinson 1931: 94). Encore au XIXe siècle, les officiers britanniques se plaignaient de la difficulté qu'ils éprouvaient à trouver des Malais qui accepteraient de travailler moyennant un salaire. Le Raja Idris de Perak explique ce fait de la façon suivante : « people in Perak once thought it a disgrace to work for wages... » (cité dans Sullivan 1982: 66). Le travail manuel, surtout s'il est effectué pour quelqu'un d'autre,

¹¹ Cité dans Emerson 1970: 20. Zaharah Mahmud (1970: 110-172) donne aussi quelques chiffres, mais là encore surtout pour le XXe siècle.

¹² À ce sujet voir Gullick 1965: 109 et 111, et Sheppard 1977.

¹³ On peut croire que c'est pour cela que les observateurs britanniques qualifient souvent les indigènes malais de « paresseux » et qu'ils ne cessent de dénoncer leur aversion pour le travail.

semble donc avoir été associé à un groupe de personnes au statut inférieur, ce sont les esclaves, qu'ils soient esclaves comme tel ou esclaves pour dettes.

Il n'est pas utile de décrire en détails les différents types d'esclaves, leur origine et leur destinée¹⁴. Il suffira de noter que le commerce d'esclaves a été très bien documenté (voir Warren 1977 et Abdullah bin Abdul Kadir dans Hill 1970: 182, 183) et que les lois indigènes concernant l'esclavage sont très détaillées et précises. C'est l'administration coloniale qui a aboli l'esclavage, graduellement, y mettant un terme seulement en 1910 avec le *Debt Bondage Enactment of 1910*, et non sans en avoir d'abord grandement bénéficié. Ce qui a finalement amené la suppression de l'esclavage c'est que, selon l'avis d'un de ses représentants, « As a system of labor... it is expensive, dangerous, and demoralizing; it fosters idleness, and represses honest ambition » (Low 1836: 164). De plus il aurait évidemment été difficile que l'administration britannique favorise plus longtemps le maintien de l'esclavage sans qu'elle entre en contradiction directe avec ses propres idéaux de liberté et d'égalité nécessaires à la pratique du libre-échange.

Ainsi, tout au long de l'histoire de la Péninsule, on trouve des esclaves dans toutes sortes d'occupations. Dans les centres portuaires, ils travaillent sur les quais soit au transbordement, soit au transport des marchandises. On les retrouve aussi à la tenue de livres et même au marché comme vendeurs. Ce sont encore des esclaves qui constituent la suite dont s'entourent les nobles et les commerçants. Ces suites peuvent être considérables car en plus d'indiquer le statut du maître elles servent à le défendre. Le marchand le plus puissant de Malacca avait entre 6 et 8 000 dépendants (Reid 1980: 249) et un chef de district ou un notable du XIXe siècle devait avoir entre 10 et 30 suivants, au moins, pour maintenir son statut (Gullick 1965: 128). Ce sont également des esclaves qui sont en charge de l'entretien de la maisonnée, incluant les dépendants. Certains produisent la nourriture par leur travail aux champs ou dans les jardins, d'autres la préparent et la servent. Tout le travail domestique des familles aisées aurait ainsi été effectué par des esclaves. Tout porte à croire que l'esclavage n'était pas l'apanage des nobles et que tous ceux qui pouvaient se le permettre financièrement acquéraient ainsi une main-d'œuvre à bon marché. Serait-il faux de penser que ce sont des esclaves que les chefs de district ou toute autre personne en ayant les moyens mettaient au travail dans leurs champs, dans leurs vergers et dans leurs mines, produisant ainsi à bon compte les produits qu'ils mettraient ensuite sur le marché¹⁵? Bien qu'on ne trouve pas, dans la Péninsule, de grandes plantations du type latifundia, tout porte à croire que la production commerciale, que ce soit le poivre ou le riz de Kedah, le *gutta percha* de Johor ou l'étain de Perak, était le fruit du travail d'esclaves. Hill (1977: 25) affirme d'ailleurs que « Since trade was much more profitable than rice-growing... it may be presumed that rice-growing was largely, if not exclusively, in the hands of a subordinate or slave class.

¹⁴ A ce sujet voir Maxwell 1890, Sullivan 1982 et Couillard 1983. La législation malaise concernant l'esclavage distingue deux catégories principales d'esclaves : les esclaves royaux et les esclaves privés, chacune étant soumise à des lois légèrement différentes. Les commentateurs britanniques, tel Maxwell, soulignent en général une autre distinction à l'intérieur du groupe des esclaves, soit la distinction entre esclaves réels — *abdi* — et esclaves pour dettes — *hamba herhutang*. Les premiers étaient en général des captifs et ils étaient vendus au marché des esclaves. Les seconds se retrouvaient esclaves après avoir contracté des dettes qu'ils ne pouvaient rembourser. Les avis sont partagés quant au traitement que recevaient les esclaves. Certains affirment que leur sort était pitoyable, d'autres qu'ils étaient relativement bien traités, voir Gullick 1965: 100 et 101.

¹⁵ D'où l'importance des razzias dont le but était de détruire les plantations d'un compétiteur et d'enlever la population pour la mettre au travail chez soi. Iskandar Muda d'Aceh, par exemple, ramena 11,000 personnes de Pehang en 1618 et 7,000 de Kedah l'année suivante (Reid 1980: 244).

And in this may lie the reason for the apparent long continuance of simple methods of cultivation ». Sullivan (1982) pour sa part conclut que les mineurs d'étain de Perak étaient probablement en grande majorité des esclaves, eux-mêmes nourris grâce au travail des esclaves du secteur agricole, les deux appartenant souvent à la même famille.

Ainsi il ne s'agit pas seulement d'établir si les Malais étaient ou non des riziculteurs pour conclure qu'ils étaient des paysans œuvrant dans un ordre féodal. Dès que l'on ose aborder la question de l'esclavage, la nature des rapports sociaux dans la société malaise traditionnelle paraît beaucoup plus complexe qu'on ne le croyait. Mais même mise à part cette question de l'esclavage, les arguments en faveur d'une société féodale ne résistent pas à une analyse le moins critique.

☒ Paysans ou cultivateurs ?

C'est autour des grands centres commerciaux, des ports de mer surtout, qu'est née et qu'a grandi la classe dirigeante malaise, et son destin a toujours été intimement lié à celui de ces grands centres. Ainsi donc, cette classe dirigeante tirait le surplus qui lui permettait de s'enrichir à la fois du travail des esclaves qui l'entouraient et du commerce qu'elle contrôlait. Avec l'ingérence européenne, et la perte des monopoles qui l'avaient jusque-là enrichie, la classe dirigeante a dû réorienter ses énergies pour assurer sa survie. Un peu partout dans la Péninsule elle s'est tournée vers le peuple, vers ceux qu'on devait appeler les paysans, et l'administration coloniale l'y a aidée en important des concepts qui ont facilité cette transition. C'est ainsi qu'un débat est né autour de la question de la rente foncière et de la corvée, toutes deux supposément liées au droit absolu du souverain sur les terres du royaume. C'est donc vers la fin du XIXe siècle et le début du XXe siècle qu'auraient été instaurés des rapports de type féodal dans la communauté malaise, et ce à une époque où toute la Péninsule vivait des transformations radicales tant au plan économique que socio-politique. Ce débat, et surtout le fameux texte de Maxwell sur le droit foncier dans la législation indigène – *The Law and Customs of the Malays with Reference to the Tenure of Land, 1885* – sert fréquemment de référent à ceux qui défendent la thèse de la féodalité.

◇ La rente foncière

Maxwell (1885) a tout mis en œuvre pour essayer de prouver l'existence d'une rente foncière. Pour ce faire il tente d'établir que les cultivateurs n'ont qu'un droit d'usufruit sur les terres, lesquelles appartiennent de droit au souverain. À l'appui de sa thèse il invoque les droits des monarques hindoux aux Indes. L'absence flagrante de preuve le force cependant à qualifier son affirmation en déclarant que dans les États malais les monarques ne semblent pas s'être donnés la peine d'établir ce fait dans un code de loi¹⁶. C'est encore aux Indes et à Java qu'il cherche les informations nécessaires pour « prouver » l'existence de la rente foncière. Faute de donnée sur la Péninsule il doit admettre

¹⁶ « That the soil of a Malay State is vested in the Raja is a doctrine not to be questioned, though it may have originated in confusion of thought, the exercise of the rights to collect the tenth and to dispose of abandoned land being assumed to imply the existence of a superior right of property in the soil » Maxwell 1885: 17. La confusion était peut-être plus l'œuvre de l'administration coloniale que le résultat d'une tradition autrement suffisamment explicite pour les exigences de l'époque.

que : « The exaction of a tithe of the produce of land is by no means an universal tax in Malay States » (Maxwell 1885: 23). En fait, le seul cas qu'il peut citer est celui de Krian, un district nouvellement développé où des immigrants saisonniers produisent du riz principalement pour l'exportation. Il ajoute plus loin (1885: 25) « ... no mode of collecting the tenth was provided by law ». De plus, aucune mesure n'était préconisée pour empêcher l'évasion. C'est probablement ce qui a amené son rival dans ce débat à conclure que « ...there was not in the pre-Residential period any system of payment by tenth, or, indeed, any recognised system of native tenure of any kind » (Swettenham, cité dans Wong 1975: 18). Position extrême s'il en est, elle ne correspond pas plus à la réalité malaise que celle de Maxwell.

Comme nous l'avons vu, l'occupation des terres était contrôlée selon la coutume par le principe de *tanah hidup*, *tanah mati*. Wong (1975: 11) résume assez bien l'ensemble des droits et coutumes indigènes. Selon lui, les Malais se reconnaissaient un droit transférable sur les terres habitées ou cultivées, ce qui comprend les lots habités – *tanah kampung* –, les vergers – *dusun* –, les rizières – *sawah* ou *bendang* –, les essarts – *ladang*. Ce droit pouvait être transmis en héritage, il pouvait aussi être vendu pour un montant compensatoire, c'est-à-dire pour compenser le travail investi – *pulang belanja* –, il pouvait être loué – *sewa* – selon divers arrangements, ou être hypothéqué – *gadai* ou *jual janji*¹⁷. Comme le souligne Wong (1975: 13) :

Clearly, total ownership of land was inconceivable to the Malay cultivators themselves. The limitations of their « rights » in respect of land were in fact no more than the limitations of the uses of land in the conditions of their social and economic life. ... it is an apparent « un-reality » to transform the historical limitations of land uses known to them into limitations of their rights.

¹⁷ Pour certains le fait que les Malais pouvaient louer ou vendre leurs essarts pourrait indiquer qu'à une époque donnée la densité de population a dû être beaucoup plus forte qu'elle ne l'était précédemment. Il semble probable que la population malaise ait suivi une courbe ascendante au cours des siècles; cependant cette clause du droit foncier coutumier ne renvoie pas nécessairement à un facteur démographique. Elle pourrait aussi bien être liée à la nature des rapports sociaux. Sullivan (1982: 28) souligne d'ailleurs que : « ...sub-tenancy would seem to be unworkable where land is abundant. The system was almost certainly linked to the practice of slavery and debt-bondage. Just as the rights accruing from the clearing of land did not apply to slaves but to their owners, so the rights exercised by continuous occupation accrued to the lessor, not the sub-tenant. The sub-tenant was required not only to render produce to the original occupier, but also to obey his wishes in other matters or to be liable to a fine. Further, the necessity of cultivating another's land where free land is plentiful, and cultivated land is not invested with a great amount of past labour, can only be accounted for if the sub-tenant is deemed not able to exercise the rights of ordinary subjects. (...) it is possible that the system described as sub-tenancy was in fact the visible result of a less readily identified personal dependence ». Les paysans malais d'aujourd'hui racontent que dans le passé, lorsqu'ils n'avaient pas de terres pour cultiver – soit qu'ils venaient de familles déjà démunies, soit qu'ils avaient perdu leur terre au jeu, ou à cause d'un emprunt non payé – ils étaient obligés de se mettre dans un rapport de dépendance vis-à-vis quelqu'un de mieux nanti en acceptant de travailler ses terres ou d'en ouvrir de nouvelles pour son compte. Selon eux un cultivateur ne peut pas ouvrir une nouvelle terre s'il doit travailler pour quelqu'un d'autre car il ne lui reste pas de temps une fois sa journée terminée. Par contre s'il ne travaille pas pour quelqu'un d'autre il ne peut pas nourrir sa famille. C'est ainsi que la pauvreté génère la pauvreté et ce, selon les paysans malais eux-mêmes. Assurément il aurait été très avantageux pour ceux qui pouvaient se le permettre d'avoir accès à plus de terres prêtes à cultiver, par l'achat ou la location, dans un contexte où certains produits étaient très en demande sur le marché local ou international, qu'il s'agisse du poivre, du riz, de légumes ou autres.

Ainsi donc la législation malaise concernant les terres paraît tout à fait appropriée à une communauté de cultivateurs mobiles et autonomes. Les droits du souverain sur les terres ne sont pas stipulés et ce, probablement parce que ce n'est pas là que s'exerçaient son pouvoir et sa juridiction. De plus, il semble que si la rente foncière avait été le moins important pour la classe dirigeante, celle-ci aurait légiféré sur tout ce qui s'y rapporte, comme c'est le cas au Cambodge par exemple (voir Maxwell 1885: 26-29 à ce sujet).

En fait c'est comme si, pour Maxwell, il fallait s'assurer de l'existence d'un rapport féodal avant de pouvoir introduire les changements qui mèneraient à un développement capitaliste de l'agriculture.

◇ La corvée

Dans le même ordre d'idée, Maxwell essaie de nous convaincre que le droit d'imposer des corvées était intimement lié au droit d'utiliser la terre et donc une forme de redevance féodale. Il s'agit là encore d'une interprétation sans grand fondement¹⁸. Il affirme de plus que : « There is no written definition of the nature and extent of the services which a Raja or Chief or Superior proprietor can exact from the cultivator » (Maxwell 1885: 34). Encore une fois, on peut penser que si l'extorsion d'une rente au travail avait été importante pour la classe dirigeante, la législation indigène en traiterait. C'est le cas notamment à Java et c'est là que Maxwell puise son inspiration pour analyser la corvée en pays malais.

En fait on sait très peu de chose sur la corvée. Au XIXe siècle, Swettenham remarque que :

When a chief wanted labour for any public or private work — such as the clearing of a river, the building of a mosque or house, the manning of boats for a journey — all the men within reach were summoned, through the village headmen, to come and undertake this forced labour, for which no payment was ever made, and though the labourers were supposed to be fed as long as the work lasted, that was not always done (cité dans Gullick 1965: 108).

Gullick ajoute qu'il n'y avait pas de restriction quant au genre de travail pour lequel une corvée était levée, cependant l'obligation de nourrir les hommes semblait être respectée faute de quoi les gens désertaient (Gullick 1965: 108). À ce propos Gullick nous fait remarquer que si un chef ne pouvait pas mobiliser les villageois pour une corvée sans avoir les moyens de les nourrir, cela devait représenter une dépense considérable.

Aucune source n'indique les moyens par lesquels les chefs réussissaient à mobiliser la population pour les corvées. Le processus est loin d'être clair, quoiqu'il soit toujours présenté comme allant de soi : le chef appelle les villageois, qui s'amènent sans rechigner. Si l'on pense aux conditions dans lesquelles vivaient les Malais avant le XIXe siècle, il y avait sûrement mille et un moyens d'éviter la corvée, sauf bien entendu si les villageois

¹⁸ « It was never for a moment doubted that the right of the Government to exact personal service from the cultivator was inherent in the system under which he held his lands, and the same holds good in Malay countries also. The right of a Malay Raja or Chief to order his feudal inferior to perform reasonable services is indisputable, and the surrender of such a right is a perfectly legitimate consideration for demanding an enhanced land revenue or other equivalent » (Maxwell 1885: 37). On voit tout de suite que le but poursuivi par Maxwell est la justification de la taxe foncière.

eux-mêmes avaient quelque chose à y gagner. La force militaire n'était sûrement pas la clé du succès puisque les nobles étaient loin d'avoir le monopole des armes¹⁹. Dans la Péninsule ancienne l'armée c'était le peuple, ceux-là même qui étaient corvéables.

Dans les textes anciens, l'extraction d'une rente en nature n'est jamais mentionnée, contrairement à la corvée qui apparaît fréquemment. En se penchant sur ces textes on découvre non seulement le contexte dans lequel la corvée était utilisée, mais on peut aussi extrapoler et éclaircir les mécanismes en jeu.

Dans les textes tels le *Sejarah Melayu*, *Hang Tuah* et *Hikayat Merong Mahawangsa*, l'expression *mengerahkan*, « appeler à la corvée »²⁰, apparaît toujours soit dans un contexte militaire, soit pour le service d'un monarque, soit pour la construction de bâtiments publics. Ainsi on lève une corvée pour former des troupes pour la défense ou l'attaque²¹, pour la construction d'un fort, d'une palissade²², pour le déploiement de la suite royale, c'est-à-dire pour grossir le nombre des suivants armés (voir note 22) surtout lors d'un voyage en territoire voisin. Le terme apparaît aussi lors de la construction d'une résidence royale²³.

Dans ces textes, les corvées ne sont pas levées à propos de tout et de rien, et jamais pour des fins économiques (production dans les rizières, plantations, mines), et même pas pour le bénéfice personnel d'un chef²⁴. D'ailleurs les exemples que donne Gullick (1965: 106 et 108) abondent dans ce sens; on a d'une part la construction d'une palissade et une attaque armée contre un officier britannique et d'autre part la construction d'une salle d'audience pour le Sultan.

Dans les textes anciens on remarque que c'est au *rakyat* que la corvée s'adresse. De nos jours ce terme est généralement traduit par « paysan ». À l'origine pourtant il désigne les « sujets », les « troupes », les « hommes de troupe de l'armée ».

Ce *rakyat* corvéable, il était bien armé. Swettenham note en effet que : « In 1874 every Malay had as many weapons as he could carry; say two daggers in his belt, two spears in his hands, a gun over his shoulder, and a long sword under his arm » (cité dans Gullick 1965: 123). J.W.W. Birch remarque de même « the extraordinary passion they exhibit for carrying arms » (cité dans Gullick 1965: 123). On a donc une société où les sujets sont corvéables pour des fins militaires; une société où le peuple est armé. La force armée n'était donc pas le privilège d'une classe de combattants comme dans l'Europe féodale ou le Japon. D'autres facteurs devaient donc intervenir pour que cette force armée ne se retourne pas contre la classe dirigeante.

19 Par contre le keris, un poignard malais auquel on attribuait des pouvoirs magiques, était réservé aux nobles. Les canons, eux, ne se trouvaient que dans les forteresses des chefs. Voir Gullick 1965: 123.

20 *Mengerahkan*, du terme *kerah*, « corvée », « appeler à la corvée ».

21 « ...bermohonlah kembali mengerahkan segala rakyat serta dengan berbaiki segala alat senjatanya akan berperang » (Siti Hawa Saleh 1970: 68).

22 « ...tiadalah berhenti dengan berulang mengerahkan segala rakyat mengerjakan kota istana di Bukit Meriam itu... » (*ibid.*: 82).

23 « Ayahanda kerahkan segala rakyat mengiringkan tuan » (Kassim Ahmad 1975: 12).

24 C'était cependant le cas à Java. À ce sujet voir l'excellent film *Max Havelar* de Fons Rademakers, 1976.

Dans une société où la main-d'œuvre est rare, où la concurrence et le commerce font des envieux toujours prêts à razzier leurs voisins tant pour détruire leurs stocks que pour asservir leur population, on comprend l'importance d'une force armée bien équipée et disponible. Pour ceux qui répondaient à l'appel de la corvée militaire il s'agissait donc de se joindre à des voisins pour défendre biens et familles²⁵. De plus, lors d'une offensive, la perspective de partager le butin n'était sûrement pas négligeable. Et puis, si les affrontements étaient trop fréquents, si la vie devenait impossible, il ne restait plus qu'à déménager pour se joindre à un groupe plus puissant. Ainsi on lit dans l'*Hikayat Merong Mahawangsa* :

Maka banyaklah orang yang telah pindah dengan anak isterinya pergi duduk bersama-sama Raja Merong Mahawangsa; makinlah bertambah-tambah rakyatnya. (Siti Hawa 1970: 14).

(Ainsi plusieurs personnes avaient déjà déménagé avec leurs femmes et leurs enfants pour aller vivre avec le Raja Merong Mahawangsa; ses sujets devenaient ainsi toujours plus nombreux). (Traduction personnelle).

L'histoire de Perak au XIXe siècle confirme aussi cette hypothèse.

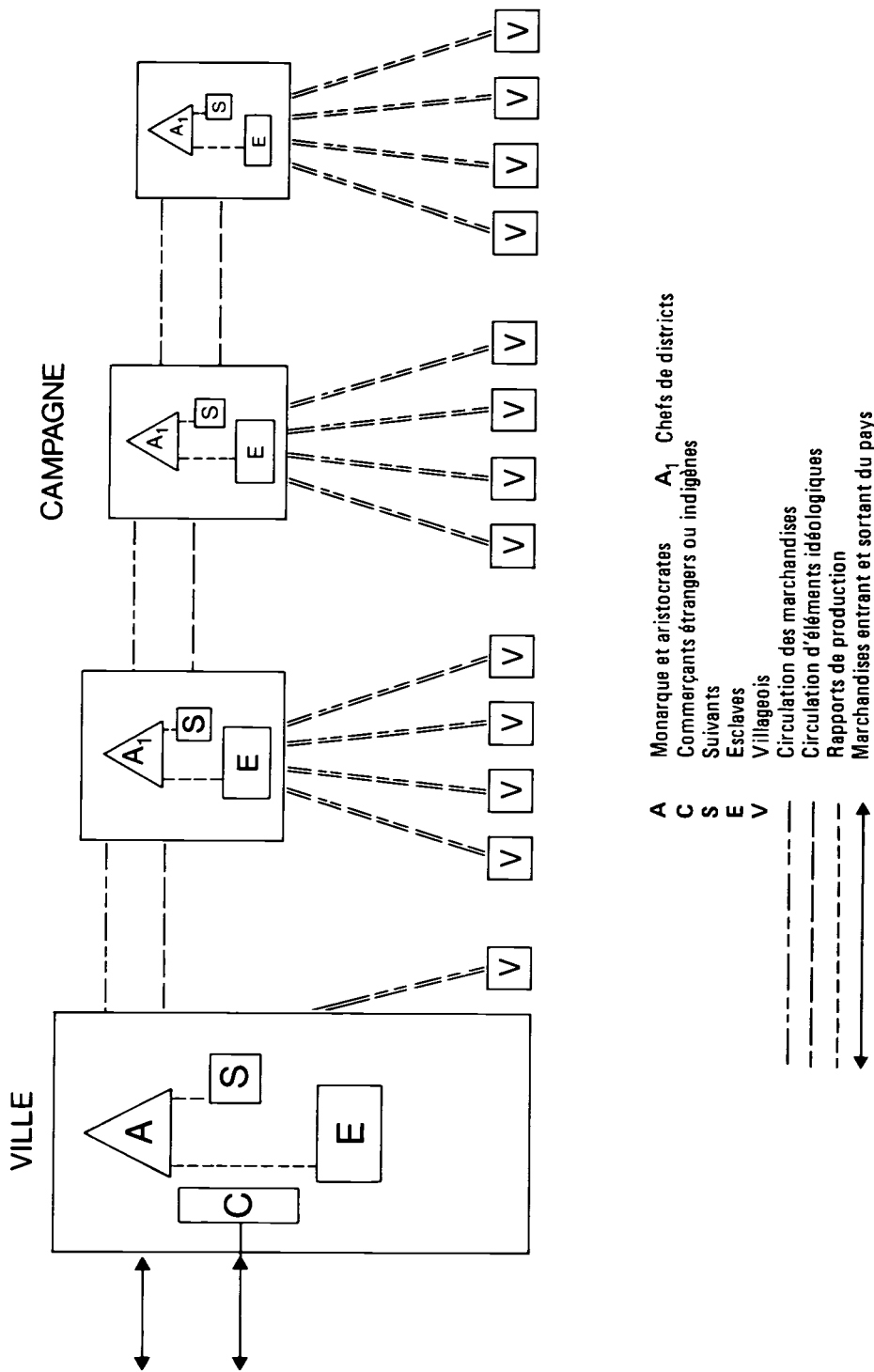
La corvée pouvait aussi être appelée pour servir le monarque, soit pour la construction d'une résidence royale ou, comme nous l'avons vu, pour l'accompagner en territoire voisin. Dans ce cas c'est le pouvoir quasi surnaturel du monarque qui entre en jeu, le *daulat*²⁶, ce même pouvoir qui, croit-on, attire la bonne fortune sur le royaume. Ainsi, ce pouvoir quasi surnaturel sert à monopoliser les troupes, lesquelles à leur tour alimentent ce pouvoir par l'entourage prestigieux qu'elles lui procurent, soit par leur simple présence lors de défilés militaires ou autres, soit par leur travail lorsqu'il s'agit de construire une résidence ou une salle d'audience.

Dans ce cas, comme lors des corvées militaires, l'idéologie veut que le rapport soit réciproque. Les sujets servent le monarque, qui à son tour par le simple jeu du *daulat*, amène la prospérité et la paix sur le royaume. D'où l'obsession concernant la légitimité du pouvoir, légitimité qui est intimement liée au *daulat* et qui est transmise à la descendance du monarque. C'est probablement pourquoi l'histoire de la Péninsule se résume souvent en une série de généalogies complexes et tumultueuses. Avec cette réciprocité, chacun semble sortir gagnant. Le monarque et les nobles gagnent en prestige, le commerce prospère, les commerçants étrangers abondent, ce qui enrichit le monarque et les commerçants locaux. Pendant ce temps-là les sujets peuvent s'adonner en paix à leurs activités usuelles et parfois même bénéficier de la situation en vendant quelques produits, de la jungle ou autres. Le monarque et les notables ont intérêt à encourager une population libre à s'installer sous leur juridiction. C'est elle qui constituera l'armée et au besoin elle grossira les rangs de ses suivants armés, indice ultime de prestige. C'est cette

²⁵ Dans le *Sejarah Melayu* par exemple on lit : « If Malacca here is in trouble, what will my men (far away in Klang) care ? That is why I have brought the men of Klang along with their womenfolk so that they may battle against the enemy to the best of their powers. For they will be not so much fighting for his Highness the Ruler as using their spears with might and main for the sake of their womenfolk ! » Voir Brown 1976: 56.

²⁶ *Deulat*, ou l'ensemble des pouvoirs mystérieux émanant du roi, mais aussi l'inviolabilité immanente du poste de monarque. Le terme à lui seul crée un sentiment de peur, un malaise qui tient aussi du respect. Le terme *daulat* vient de l'arabe, mais le concept qu'il véhicule se rapporte à la notion de roi divin de la tradition hindoue.

LES RAPPORTS ENTRE COMPOSANTES DE LA SOCIÉTÉ MALAISE TRADITIONNELLE



population libre qui de plus approvisionnera le marché en produits de la jungle²⁷. De plus elle contribuera à les enrichir par les taxes multiples qu'elle paiera soit pour vendre ou pour acheter quelques produits que ce soient sur les réseaux contrôlés par la classe dirigeante. Cependant, tant et aussi longtemps que ces villageois demeurent libres, c'est-à-dire en dehors des rapports d'esclavage, on peut penser que rien ne les oblige à acheter ou à vendre.

Ainsi nous avons deux réseaux parallèles de circulation (voir le diagramme), d'une part la circulation des marchandises, d'autre part la circulation d'éléments idéologiques tel le *daulat*, et ce sont ces deux réseaux qui font de cet ensemble plutôt disparate un tout qu'on appelle la société malaise traditionnelle.

☐ Conclusion

En guise de conclusion il faudrait peut-être essayer de qualifier une telle société. Il semble bien que le seul rapport de production que nous ayons pu identifier jusqu'ici soit celui qui résulte de l'extorsion du surtravail de ceux qu'on appelle esclaves. Ceci ne nous autorise cependant pas à définir la société malaise traditionnelle comme société esclavagiste, car ce rapport de production ne s'applique pas à un procès de travail distinct. De plus, les esclaves ont accès aux moyens de production, tout au moins à la terre pour cultiver, comme dans le cas des esclaves pour dettes qui continuent souvent de cultiver leurs champs tout en travaillant aussi pour leur créancier. Par ailleurs, on connaît des esclaves qui sont devenus très riches à l'époque de Malacca. La législation concernant l'esclavage ne les exclut pas des moyens de production. Elle en fait cependant la « propriété » de ceux qui les acquièrent, qui peuvent les revendre ou en disposer à leur guise, qui peuvent aussi demander compensation s'ils sont blessés ou tués, un peu comme dans le cas des buffles.

L'esclavage est donc avant tout une catégorie idéologico-légale qui fonctionne au niveau économique. C'est un rapport de dépendance totale et personnelle qui permet à ceux qui en ont les moyens d'acquérir une force de travail à bon compte. Force de travail qui est ainsi liée au service d'un maître tant et aussi longtemps que celui-ci le désire. Dans la société malaise traditionnelle il semble que c'était là la seule façon d'obtenir la main-d'œuvre pour effectuer les tâches productives ou serviles.

D'autre part, il semble bien qu'on ne puisse pas qualifier la société malaise traditionnelle de société féodale. Les ponctions arbitraires et irrégulières auxquelles étaient soumis les sujets libres peuvent difficilement être qualifiées de rapport de production. Au plan idéologique, ces ponctions se donnent comme le prix à payer pour bénéficier de la protection surnaturelle et des avantages qu'apporte la proximité d'un monarque puissant. Les villageois peuvent d'ailleurs minimiser ces prélèvements en s'installant loin des centres royaux. De plus, comme nous l'avons vu, l'accès à la terre était libre et rien ne porte à croire que le monarque jouissait d'un droit supérieur sur les terres du royaume. Il semble bien qu'aucune rente en nature n'ait été prélevée sur les récoltes, les taxes imposées lors de la vente des produits — le riz ou autres — ne constituant pas une rente féodale.

²⁷ Voir Dunn 1975 et Couillard 1983. Le commerce des produits de la jungle a joué un rôle important dans la péninsule malaise jusqu'au XIXe siècle et il se poursuit encore aujourd'hui quoiqu'il n'ait plus la même importance économique.

Nous avons donc une société constituée de deux parties relativement autonomes : d'une part une aristocratie qui est probablement apparue dans le contexte des centres portuaires, s'enrichissant du commerce, surtout international, et entretenue par un groupe d'esclaves; d'autre part des gens libres, regroupés dans des villages plus ou moins dispersés, gérant leurs affaires internes, pratiquant l'horticulture sur brûlis et une variété d'autres occupations selon les saisons et les régions. Entre les deux, la circulation de marchandises permet d'entretenir un lien plus ou moins commercial et souvent idéologique. En effet, c'est le partage d'une même idéologie qui permet à l'aristocratie de maintenir son statut et son prestige aux dépens de ses sujets qui en font souvent les frais. Mais sans les réseaux commerciaux on voit difficilement comment ce partage pourrait avoir lieu.

Pour arriver à étiquetter cette société de façon satisfaisante, il faudrait savoir quels types de rapports existaient à l'intérieur des villages. Nous avons très peu de données sur ce sujet, mais il ne serait pas impossible de tracer une esquisse de ces rapports à partir d'une analyse des institutions typiquement villageoises qui persistent encore aujourd'hui, surtout dans les régions reculées de la Péninsule. Un tel travail amènerait peut-être une modification du diagramme présenté ici, mais il reste à faire.

RÉFÉRENCES

- AFIFUDDIN Haji Omar
1978 *Peasants, Institutions, and Development in Malaysia: The Political Economy of Development in the Muda Region*. Thèse de doctorat, Cornell University.
- BARRAU J.
1974 « L'Asie du Sud-Est, berceau culturel », *Études Rurales*, 53: 17-39.
- BROWN C.C.
1976 *Sejarah Melayu, 'Malay Annals'*. Kuala Lumpur: Oxford University Press.
- CHEU HOCK TONG
1978 « The Origin of Agriculture in Peninsular Malaysia », *Jurnal Antropologi dan Sosiologi*, 6: 30-50.
- COUILLARD M.A.
1983 « Les Malais et les « Sakai »: quelques réflexions sur les rapports sociaux dans la Péninsule malaise », *Anthropologie et Sociétés*, 7, 2: 91-109.
- CRAWFORD J.
1856 *A Descriptive Dictionary of the Indian Islands and Adjacent Countries*. Londres.
- DUNN F.L.
1975 *Rain-forest Collectors and Traders. A Study of Resource Utilization in Modern and Ancient Malaya*. Kuala Lumpur: Monographs of the Malaysian Branch of the Royal Asiatic Society, no 5.
- EMERSON R.
1970(1937) *Malaysia*. Kuala Lumpur: University of Malaya Press.
- GULLICK J.M.
1965(1958) *Indigenous Political Systems of Western Malaya*. Londres: The Athlone Press.

HAUDRICOURT A.G.

1962 « Domestication des animaux, culture des plantes et traitement d'autrui », *L'Homme* 2, 1: 40-50.

HILL A.H. (éd.)

1970 *The Hikayat Abdullah* de Abdullah bin Abdul Kadir. Kuala Lumpur: Oxford University Press (traduit par Hill A.H.).

HILL R.D.

1977 *Rice in Malaya. A Study in Historical Geography*. Kuala Lumpur: Oxford University Press.

KASSIM A. (éd.)

1975 *Hikayat Hang Tuah*. Kuala Lumpur: Dewan Bahasa dan Pustaka.

KNAGGS W.

1875 « A Visit to Perak », *Journal of Eastern Asia*, 1, 1.

KRATOSKA P.

1985 « The Peripatetic Peasant and Land Tenure in British Malaysia », *Journal of Southeast Asian Studies*, 15: 16-45.

1982 « Rice Cultivation and the Ethnic Division of Labor in British Malaya », *Comparative Studies in Society and History*, 24, 2: 280-314.

LIM TECK GHEE

1977 *Peasants and their Agricultural Economy in Colonial Malaya 1874-1941*. Kuala Lumpur: Oxford University Press.

LOMBARD D.

1970 « Pour une histoire des villes du Sud-Est asiatique », *Annales, Économies Sociétés Civilisations* 4: 842-856.

LOW J.

1972(1836) *The British Settlement of Penang*. Singapour: Oxford University Press. (Réédition de *A Dissertation on the Soil and Agricultural of the British Settlement of Penang*. Singapour: Singapore Free Press).

MAXWELL W.E.

1885 *The Law and Customs of the Malays with Reference to the Tenure of Land*. Singapour: Government Printing Office.

1890 « Law Relating to Slavery among the Malays », *Journal of the Royal Asiatic Society—Straits Branch*, 22: 247-297.

MORRIS H.S.

1953 « Report on a Melanau Sago Producing Community in Sarawak », *Colonial Research Studies* no 9, Londres.

REID A.

1980 « The Structure of Cities in Southeast Asia, Fifteenth to Seventeenth Centuries », *Journal of Southeast Asian Studies* 10, 2: 235-250.

SHAROM AHMAT

1969 *Tradition and Change in a Malay State: A Study of the Economic and Political Development of Kedah 1879-1923*. Thèse de doctorat, Université de Londres.

SHEPPARD M.

1977 *Taman Indera, Malay Decorative Arts and Pastimes*. Kuala Lumpur: Oxford University Press.

SITI HAWA SALEH (éd.)

1970 *Hikayat Merong Mahawangsa*. Kuala Lumpur: University of Malaya Press.

SPENCER J.E.

1963 « The Migration of Rice from Mainland Southeast Asia into Indonesia »: 83-89, in J. Barrau (éd.), *Plants and the Migrations of Pacific Peoples*. Honolulu: Bishop Museum Press.

SULLIVAN P.

1982 *Social Relations of Dependence in a Malay State. Nineteenth Century Perak*. Kuala Lumpur: Malaysian Branch Royal Asiatic, Monograph no 10.

SYED HUSSEIN ALATAS

1968 « Feudalism in Malaysian Society : A Study in Historical Continuity », *Civilisations*, XVIII, 4: 2-6.

WARREN J.F.

1977 « Slave Markets and Exchange in the Malay World : the Sulu Sultanate, 1770-1878 », *Journal of Southeast Asian Studies*, 8, 2: 162-175.

WILKINSON C. (éd.)

1931 *Voyages and Discoveries*. Londres: Argonaut Press.

WONG D.S.Y.

1975 *Tenure and Land Dealings in the Malay States*. Singapour: Singapore University Press.

ZAHARAH BINTI HAJI MAHMUD

1970 « The Period and the Nature of « Traditional » Settlement in the Malay Peninsula », *Journal of Malaysian Branch of the Royal Asiatic Society*, 43, part II: 81-113.

RÉSUMÉ / ABSTRACT

Les rapports sociaux dans la société malaise pré-coloniale hypotheses et commentaires

La plupart des travaux qui traitent du changement social dans la péninsule malaise s'appuient sur une conception souvent vague et même parfois erronée de la société malaise traditionnelle. Le terme féodal lui est fréquemment accolé, par contre on ferme généralement les yeux sur le rôle des esclaves dans l'ensemble des rapports sociaux. En reprenant les données historiques, l'article propose une interprétation nouvelle de ce qu'était cette société pré-coloniale. Cette vision remet en question deux aspects importants de ce que l'on a longtemps cru être la société malaise. D'une part le mode de subsistance, qui aurait été beaucoup plus varié qu'on l'a cru jusqu'à présent, d'autre part, le rapport entre la classe dirigeante et les villageois, qui aurait été plus flexible et moins oppressif qu'on ne le suppose généralement.

*Social relations in pre-colonial malay society :
Hypothesis and Comments*

Most of the research dealing with social change is based on a conception of traditional Malay which is often vague and even at times completely erroneous. It is often said to be a feudal society while the role of slaves within the overall social relations is, more often than not, overlooked. Going over the historical data again this article offers a new interpretation of the nature of this pre-colonial society. This new model challenges two important aspects of what is generally believed. On the one hand, the subsistence basis would have been much more diversified than it has been assumed to be, on the other hand, the relation between the ruling class and the villagers would have been much more flexible and less oppressive than it is generally supposed to have been.

Marie-Andrée Couillard
Département d'anthropologie
Université Laval
Sainte-Foy (Québec)
Canada G1K 7P4